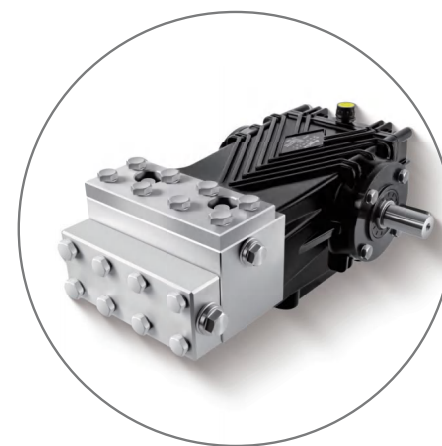




高压柱塞泵手册



www.fussen.com.cn

目录



| | | | |
|---------|----|----------|----|
| FAB 系列 | 01 | FCR 系列 | 43 |
| FABH 系列 | 04 | FCM 系列 | 46 |
| FAN 系列 | 07 | FCL 系列 | 49 |
| FANH 系列 | 10 | FDH 系列 | 52 |
| FAS 系列 | 13 | FDK 系列 | 55 |
| FASH 系列 | 16 | FDL 系列 | 58 |
| FBB 系列 | 19 | FEH 系列 | 61 |
| FBN 系列 | 22 | FES 系列 | 64 |
| FBS 系列 | 25 | FEK 系列 | 67 |
| FCB 系列 | 28 | FEL 系列 | 70 |
| FCN 系列 | 31 | FEK-G 系列 | 76 |
| FCH 系列 | 34 | FES-G 系列 | 81 |
| FCC 系列 | 37 | FFS-G 系列 | 86 |
| FCK 系列 | 40 | FFS 系列 | 89 |

FAB 系列

黄铜高压柱塞泵



实心轴 $\varnothing 24\text{mm}$

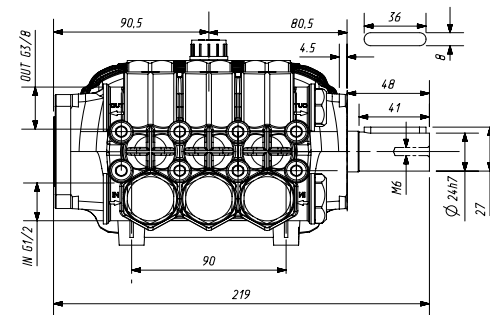
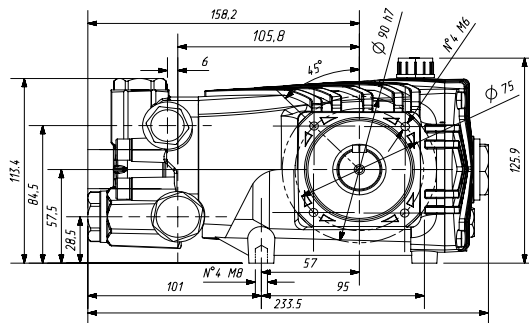
产品参数

| 型号 | FAB 1017 | FAB 1312 | FAB 1520 | FAB 1525 | FAB 1820 | FAB 1217 | FAB 1512 | FAB 1825 | FAB 2120 |
|-------------------|-------------|----------|----------|----------|----------|----------|----------|----------|----------|
| 流量 | 10 | 13 | 15 | 15 | 18 | 12.1 | 15.7 | 18.1 | 21.7 |
| 压力 | 170 | 120 | 200 | 250 | 200 | 170 | 120 | 250 | 200 |
| 功率 | 3.4 | 3.1 | 6 | 7.5 | 7.2 | 4.1 | 3.8 | 9.1 | 8.7 |
| 最大转速 | 1450 | 1450 | 1450 | 1450 | 1450 | 1750 | 1750 | 1750 | 1750 |
| 曲轴直径 (mm) | 24 | | | | | | | | |
| 柱塞行程 (mm) | 9.5 | 12 | 14 | 14.2 | 17 | 9.5 | 12 | 14 | 17 |
| 柱塞直径 (mm) | 18 | | | | | | | | |
| 油容量 (ml) | 450 | | | | | | | | |
| 进水口螺纹 | G 1/2 | | | | | | | | |
| 排水口螺纹 | G 3/8 | | | | | | | | |
| 重量 (kg) | 7.5 | | | | | | | | |
| 尺寸 (L x W x H) mm | 234x219x126 | | | | | | | | |

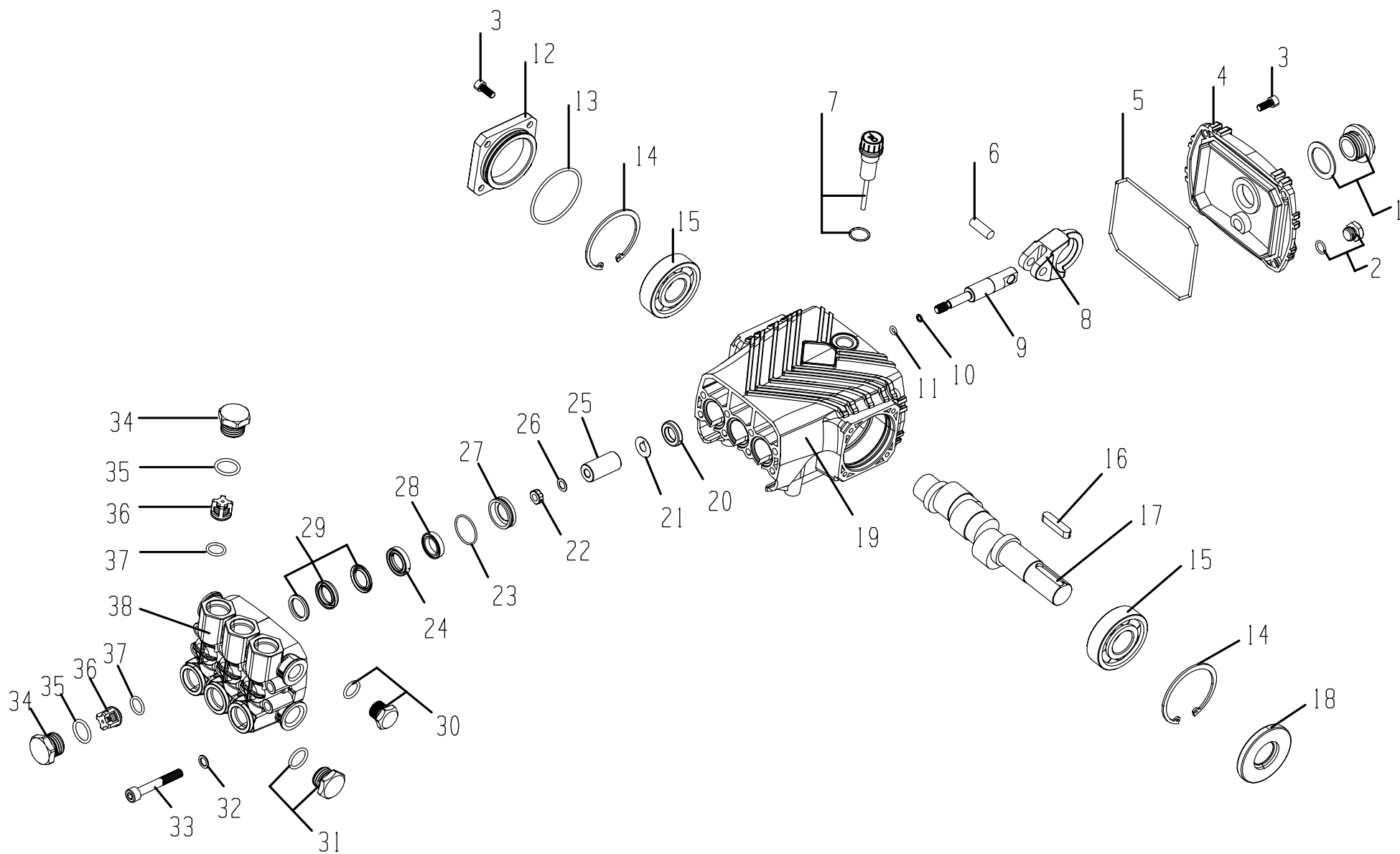
优点

- 黄铜泵头，强度高，不易生锈；
- 低摩擦系数合金连杆，承载能力高、磨损更低；
- 陶瓷柱塞，表面精加工，使用寿命更长；
- 单向阀组件采用精选材料，耐用且便于更换维护；
- 大承载轴承配合精密加工轴承座，并采用卡簧定位，提高同轴度与运行效率。

尺寸图 (mm)



爆炸图



明细表

| 序号 | 物料编号 | 名称 | 数量 | 序号 | 物料编号 | 名称 | 数量 | 序号 | 物料编号 | 名称 | 数量 |
|----|-------------|-----------|----|----|--------------|---------|----|----|--------------|------------|----|
| 1 | 7.906-160 | 油镜 | 1 | 14 | 7.906-043 | 卡簧 | 2 | 27 | 7.906-040.4 | 导向铜座 | 3 |
| 2 | 7.400-001 | 六角螺帽 | 1 | 15 | 7.906-014.2 | 轴承 | 2 | 28 | 7.906-007.7 | 副水封 | 3 |
| 3 | 7.301-001 | 304 内六角螺丝 | 8 | 16 | 7.906-035.1 | 平键 | 1 | 29 | 7.906-007.6 | 主水封 | 3 |
| 4 | 7.906-011.2 | 箱体后盖 | 1 | 17 | 7.906-025.4 | 曲轴 | 1 | 30 | 7.400-011 | 不锈钢堵头 | 1 |
| 5 | 7.906-005.9 | 后盖 O 型圈 | 1 | 18 | 7.906-355 | 轴用油封 | 1 | 31 | 7.400-001.2 | 不锈钢堵头 | 1 |
| 6 | 7.906-033.2 | 柱塞销 | 3 | 19 | 7.906-011.2 | 箱体 | 1 | 32 | 7.906-022 | 双面齿垫片 | 8 |
| 7 | 7.906-034 | 油尺 | 1 | 20 | 7.906-006.2 | 箱体油封 | 3 | 33 | 7.301-002 | 304 内六角螺丝 | 8 |
| 8 | 7.906-001.3 | 连杆 | 3 | 21 | 7.906-131 | 挡水垫片 | 3 | 34 | 7.301-003 | 单向阀螺帽 | 6 |
| 9 | 7.906-002.2 | 柱塞杆 | 3 | 22 | 7.906-002.2 | 柱塞杆螺母 | 3 | 35 | 7.906-005.11 | 单向阀螺帽 O 型圈 | 6 |
| 10 | 7.906-008.4 | 45 度开口垫圈 | 3 | 23 | 7.906-005.10 | 导向铜座密封圈 | 3 | 36 | 7.906-013.2 | 单向阀 | 6 |
| 11 | 7.906-019 | O 型圈 | 3 | 24 | 7.906-041.3 | 铜压环 | 3 | 37 | 7.906-019.1 | 单向阀 O 型圈 | 6 |
| 12 | 7.906-011.2 | 闷盖 | 1 | 25 | 7.906-003.6 | 陶瓷管 | 3 | 38 | 7.906-017.2 | 黄铜泵头 | 1 |
| 13 | 7.906-005.8 | 闷盖 O 型圈 | 1 | 26 | 7.906-012.3 | 铜垫片 | 3 | | | | |

易损件

| 水封 | | |
|------|-------------|-------------|
| 序号 | 28 | 29 |
| 物料编号 | 7.906-007.7 | 7.906-007.6 |
| 名称 | 副水封 | 主水封 |
| 数量 | 3 | 3 |

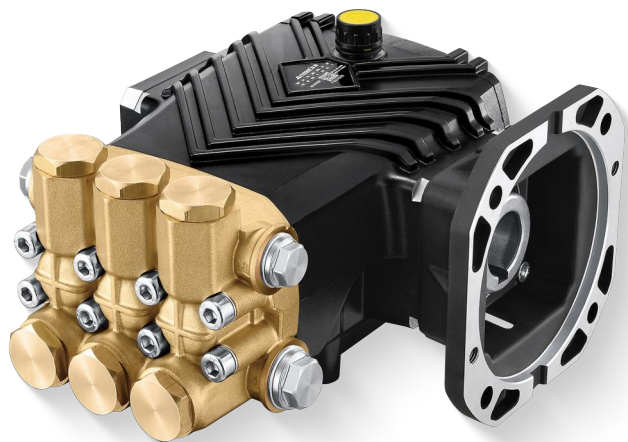
| 阀件 | | | |
|------|--------------|-------------|-------------|
| 序号 | 35 | 36 | 37 |
| 物料编号 | 7.906-005.11 | 7.906-013.2 | 7.906-019.1 |
| 名称 | 单向阀螺帽 O 型圈 | 单向阀 | 单向阀 O 型圈 |
| 数量 | 6 | 6 | 6 |

| 油封 | | |
|------|-----------|-------------|
| 序号 | 18 | 20 |
| 物料编号 | 7.906-355 | 7.906-006.2 |
| 名称 | 轴用油封 | 箱体油封 |
| 数量 | 1 | 3 |

| 柱塞 | | | | |
|------|-------------|-----------|-------------|-------------|
| 序号 | 10 | 11 | 25 | 26 |
| 物料编号 | 7.906-008.4 | 7.906-019 | 7.906-003.6 | 7.906-012.3 |
| 名称 | 45 度开口垫圈 | O 型圈 | 陶瓷管 | 铜垫片 |
| 数量 | 3 | 3 | 3 | 3 |

FABH 系列

黄铜高压柱塞泵



空心轴 Ø28mm

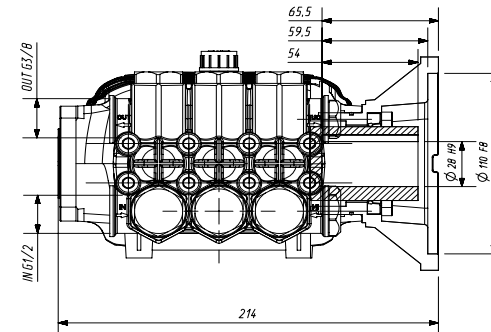
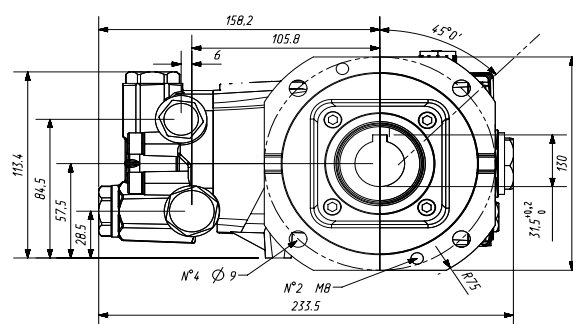
优点

- 黄铜泵头，强度高，不易生锈；
- 低摩擦系数合金连杆，承载能力高、磨损更低；
- 陶瓷柱塞，表面精加工，使用寿命更长；
- 单向阀组件采用精选材料，耐用且便于更换维护；
- 大承载轴承配合精密加工轴承座，并采用卡簧定位，提高同轴度与运行效率。

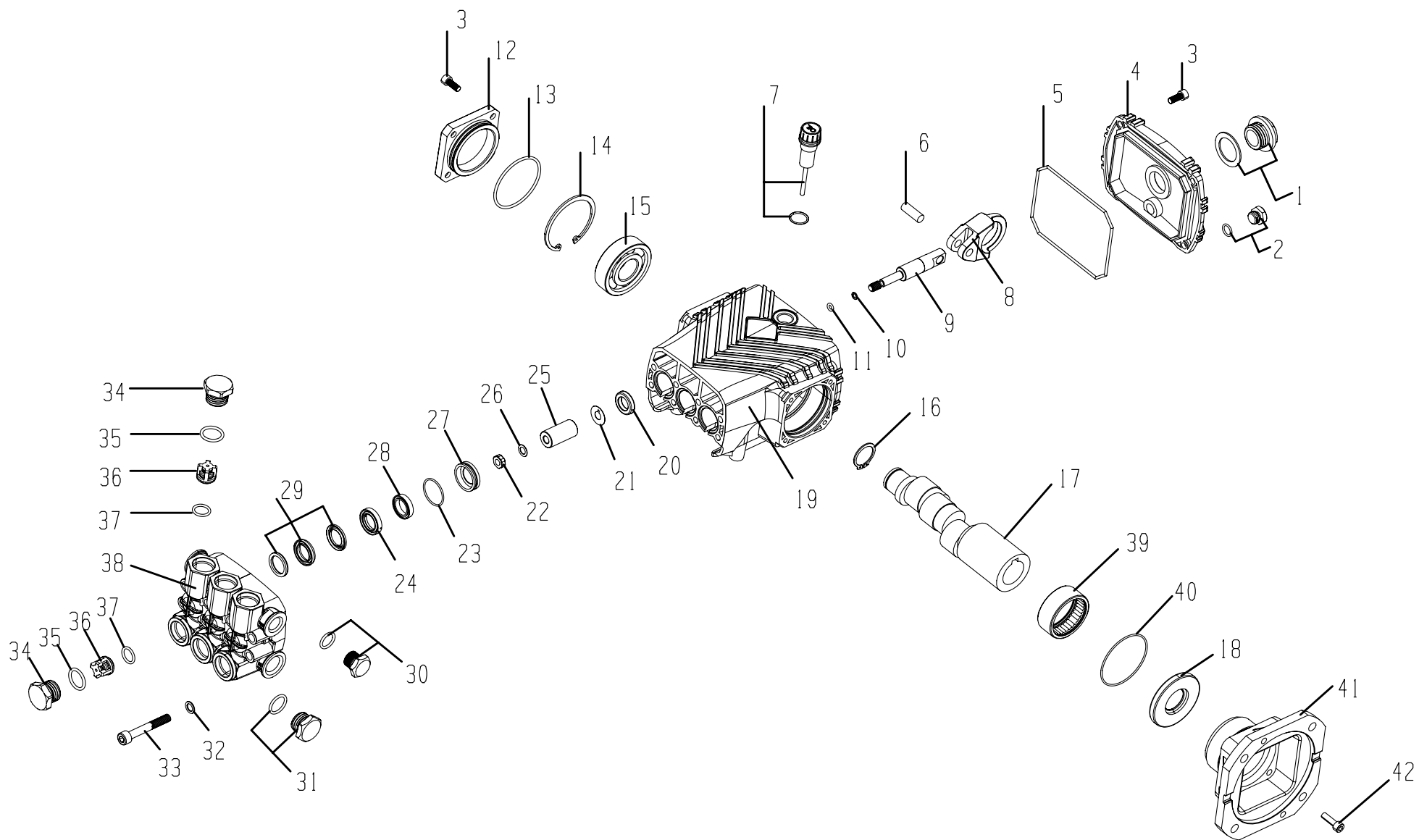
产品参数

| 型号 | FABH 1017 | FABH 1312 | FABH 1520 | FABH 1525 | FABH 1820 | FABH 1217 | FABH 1512 | FABH 1825 | FABH 2120 |
|-------------------|-------------|-----------|-----------|-----------|-----------|-----------|-----------|-----------|-----------|
| 流量 | 10 | 13 | 15 | 15 | 18 | 12.1 | 15.7 | 18.1 | 21.7 |
| 压力 | 170 | 120 | 200 | 250 | 200 | 170 | 120 | 250 | 200 |
| 功率 | 3.4 | 3.1 | 6 | 7.5 | 7.2 | 4.1 | 3.8 | 9.1 | 8.7 |
| 最大转速 | 1450 | 1450 | 1450 | 1450 | 1450 | 1750 | 1750 | 1750 | 1750 |
| 曲轴直径 (mm) | 28 | 28 | 28 | 28 | 28 | 28 | 28 | 24 | 24 |
| 柱塞行程 (mm) | 9.5 | 12 | 14 | 14.2 | 17 | 9.5 | 12 | 14 | 17 |
| 柱塞直径 (mm) | 18 | | | | | | | | |
| 油容量 (ml) | 450 | | | | | | | | |
| 进水口螺纹 | G 1/2 | | | | | | | | |
| 排水口螺纹 | G 3/8 | | | | | | | | |
| 重量 (kg) | 8 | 8 | 8 | 8 | 8 | 8 | 8 | 7.2 | 7.2 |
| 尺寸 (L x W x H) mm | 234x214x130 | | | | | | | | |

尺寸图 (mm)



爆炸图



明细表

| 序号 | 物料编号 | 名称 | 数量 | 序号 | 物料编号 | 名称 | 数量 | 序号 | 物料编号 | 名称 | 数量 |
|----|-------------|-----------|----|----|--------------|---------|----|----|--------------|------------|----|
| 1 | 7.906-160 | 油镜 | 1 | 15 | 7.906-014.2 | 轴承 | 1 | 29 | 7.906-007.6 | 主水封 | 3 |
| 2 | 7.400-001 | 六角螺帽 | 1 | 16 | 7.906-043.3 | 轴用卡簧 | 1 | 30 | 7.400-011 | 堵头 | 1 |
| 3 | 7.301-001 | 304 内六角螺丝 | 8 | 17 | 7.906-025.6 | 曲轴 | 1 | 31 | 7.400-001.2 | 堵头 | 1 |
| 4 | 7.906-011.2 | 箱体后盖 | 1 | 18 | 7.999-086 | 轴用油封 | 1 | 32 | 7.906-022 | 双面齿垫片 | 8 |
| 5 | 7.906-005.9 | 后盖 O 型圈 | 1 | 19 | 7.906-011.2 | 箱体 | 1 | 33 | 7.301-002 | 304 内六角螺丝 | 8 |
| 6 | 7.906-033.2 | 柱塞销 | 3 | 20 | 7.906-006.2 | 箱体油封 | 3 | 34 | 7.301-003 | 单向阀螺帽 | 6 |
| 7 | 7.906-034 | 油尺 | 1 | 21 | 7.906-131 | 挡水垫片 | 3 | 35 | 7.906-005.11 | 单向阀螺帽 O 型圈 | 6 |
| 8 | 7.906-001.3 | 连杆 | 3 | 22 | 7.906-002.2 | 柱塞杆螺母 | 3 | 36 | 7.906-013.2 | 单向阀 | 6 |
| 9 | 7.906-002.2 | 柱塞杆 | 3 | 23 | 7.906-005.10 | 导向铜座密封圈 | 3 | 37 | 7.906-019.1 | 单向阀 O 型圈 | 6 |
| 10 | 7.906-008.4 | 45 度开口垫圈 | 3 | 24 | 7.906-041.3 | 铜压环 | 3 | 38 | 7.906-017.2 | 泵头 | 1 |
| 11 | 7.906-019 | O 型圈 | 3 | 25 | 7.906-003.6 | 陶瓷管 | 3 | 39 | 7.999-086 | 法兰轴承 | 1 |
| 12 | 7.906-011.2 | 闷盖 | 1 | 26 | 7.906-012.3 | 铜垫片 | 3 | 40 | 7.999-086 | 法兰 O 型圈 | 1 |
| 13 | 7.906-005.8 | 闷盖 O 型圈 | 1 | 27 | 7.906-040.4 | 导向铜座 | 3 | 41 | 7.999-086 | 法兰 | 1 |
| 14 | 7.906-043 | 卡簧 | 1 | 28 | 7.906-007.7 | 副水封 | 3 | 42 | 7.301-007 | 304 内六角螺丝 | 4 |

易损件

| 水封 | | |
|------|-------------|-------------|
| 序号 | 28 | 29 |
| 物料编号 | 7.906-007.7 | 7.906-007.6 |
| 名称 | 副水封 | 主水封 |
| 数量 | 3 | 3 |

| 阀件 | | | |
|------|--------------|-------------|-------------|
| 序号 | 35 | 36 | 37 |
| 物料编号 | 7.906-005.11 | 7.906-013.2 | 7.906-019.1 |
| 名称 | 单向阀螺帽 O 型圈 | 单向阀 | 单向阀 O 型圈 |
| 数量 | 6 | 6 | 6 |

| 油封 | | |
|------|-----------|-------------|
| 序号 | 18 | 20 |
| 物料编号 | 7.999-086 | 7.906-006.2 |
| 名称 | 轴用油封 | 箱体油封 |
| 数量 | 1 | 3 |

| 柱塞 | | | | |
|------|-------------|-----------|-------------|-------------|
| 序号 | 10 | 11 | 25 | 26 |
| 物料编号 | 7.906-008.4 | 7.906-019 | 7.906-003.6 | 7.906-012.3 |
| 名称 | 45 度开口垫圈 | O 型圈 | 陶瓷管 | 铜垫片 |
| 数量 | 3 | 3 | 3 | 3 |

FAN 系列

黄铜镀镍高压柱塞泵



实心轴 Ø24mm

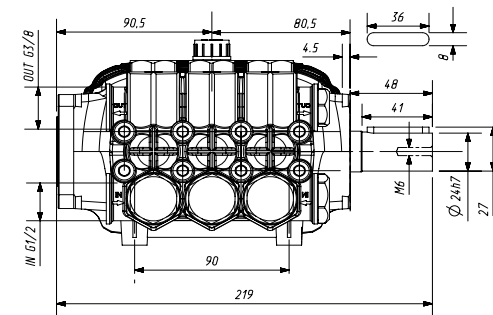
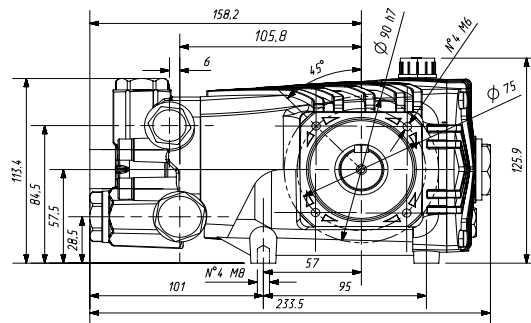
优点

- 黄铜镀镍泵头，强度高，耐腐蚀性能更好。
- 低摩擦系数合金连杆，承载能力高、磨损更低；
- 陶瓷柱塞，表面精加工，使用寿命更长；
- 单向阀组件采用精选材料，耐用且便于更换维护；
- 大承载轴承配合精密加工轴承座，并采用卡簧定位，提高同轴度与运行效率。

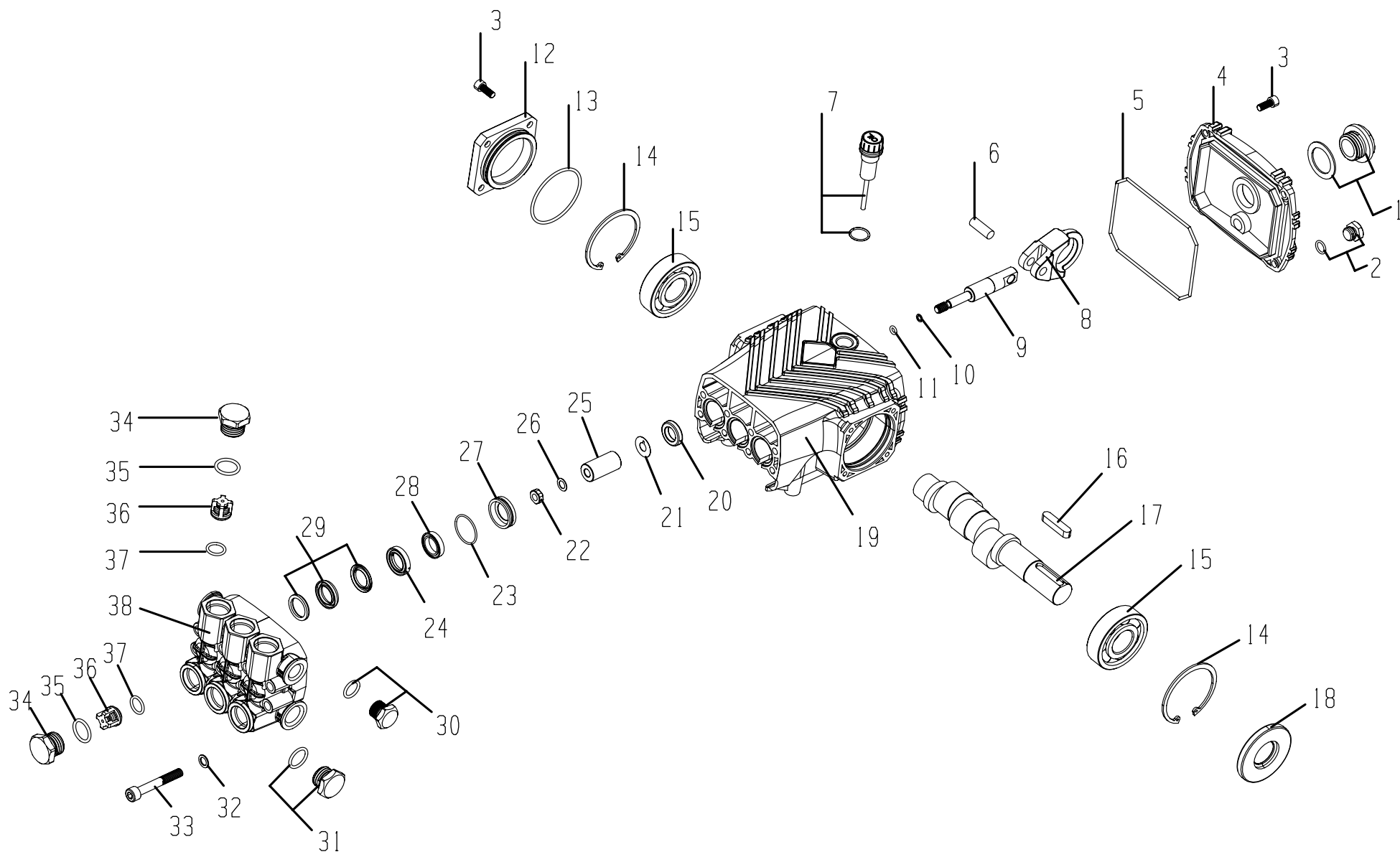
产品参数

| 型号 | FAN 1017 | FAN 1312 | FAN 1520 | FAN 1525 | FAN 1820 | FAN 1217 | FAN 1512 | FAN 1825 | FAN 2120 |
|-------------------|-------------|----------|----------|----------|----------|----------|----------|----------|----------|
| 流量 | 10 | 13 | 15 | 15 | 18 | 12.1 | 15.7 | 18.1 | 21.7 |
| 压力 | 170 | 120 | 200 | 250 | 200 | 170 | 120 | 250 | 200 |
| 功率 | 3.4 | 3.1 | 6 | 7.5 | 7.2 | 4.1 | 3.8 | 9.1 | 8.7 |
| 最大转速 | 1450 | 1450 | 1450 | 1450 | 1450 | 1750 | 1750 | 1750 | 1750 |
| 曲轴直径 (mm) | 24 | | | | | | | | |
| 柱塞行程 (mm) | 9.5 | 12 | 14 | 14.2 | 17 | 9.5 | 12 | 14 | 17 |
| 柱塞直径 (mm) | 18 | | | | | | | | |
| 油容量 (ml) | 450 | | | | | | | | |
| 进水口螺纹 | G 1/2 | | | | | | | | |
| 排水口螺纹 | G 3/8 | | | | | | | | |
| 重量 (kg) | 7.2 | | | | | | | | |
| 尺寸 (L x W x H) mm | 234x219x126 | | | | | | | | |

尺寸图 (mm)



爆炸图



明细表

| 序号 | 物料编号 | 名称 | 数量 | 序号 | 物料编号 | 名称 | 数量 | 序号 | 物料编号 | 名称 | 数量 |
|----|-------------|-----------|----|----|--------------|---------|----|----|--------------|------------|----|
| 1 | 7.906-160 | 油镜 | 1 | 14 | 7.906-043 | 卡簧 | 2 | 27 | 7.906-040.4 | 导向铜座 | 3 |
| 2 | 7.400-001 | 六角螺帽 | 1 | 15 | 7.906-014.2 | 轴承 | 2 | 28 | 7.906-007.7 | 副水封 | 3 |
| 3 | 7.301-001 | 304 内六角螺丝 | 8 | 16 | 7.906-035.1 | 平键 | 1 | 29 | 7.906-007.6 | 主水封 | 3 |
| 4 | 7.906-011.2 | 箱体后盖 | 1 | 17 | 7.906-025.4 | 曲轴 | 1 | 30 | 7.400-011 | 不锈钢堵头 | 1 |
| 5 | 7.906-005.9 | 后盖 O 型圈 | 1 | 18 | 7.906-355 | 轴用油封 | 1 | 31 | 7.400-001.2 | 不锈钢堵头 | 1 |
| 6 | 7.906-033.2 | 柱塞销 | 3 | 19 | 7.906-011.2 | 箱体 | 1 | 32 | 7.906-022 | 双面齿垫片 | 8 |
| 7 | 7.906-034 | 油尺 | 1 | 20 | 7.906-006.2 | 箱体油封 | 3 | 33 | 7.301-002 | 304 内六角螺丝 | 8 |
| 8 | 7.906-001.3 | 连杆 | 3 | 21 | 7.906-131 | 挡水垫片 | 3 | 34 | 7.301-003 | 单向阀螺帽 | 6 |
| 9 | 7.906-002.2 | 柱塞杆 | 3 | 22 | 7.906-002.2 | 柱塞杆螺母 | 3 | 35 | 7.906-005.11 | 单向阀螺帽 O 型圈 | 6 |
| 10 | 7.906-008.4 | 45 度开口垫圈 | 3 | 23 | 7.906-005.10 | 导向铜座密封圈 | 3 | 36 | 7.906-013.2 | 单向阀 | 6 |
| 11 | 7.906-019 | O 型圈 | 3 | 24 | 7.906-041.3 | 铜压环 | 3 | 37 | 7.906-019.1 | 单向阀 O 型圈 | 6 |
| 12 | 7.906-011.2 | 闷盖 | 1 | 25 | 7.906-003.6 | 陶瓷管 | 3 | 38 | 7.906-017.2 | 黄铜镀镍泵头 | 1 |
| 13 | 7.906-005.8 | 闷盖 O 型圈 | 1 | 26 | 7.906-012.3 | 铜垫片 | 3 | | | | |

易损件

| 水封 | | |
|------|-------------|-------------|
| 序号 | 28 | 29 |
| 物料编号 | 7.906-007.7 | 7.906-007.6 |
| 名称 | 副水封 | 主水封 |
| 数量 | 3 | 3 |

| 阀件 | | | |
|------|--------------|-------------|-------------|
| 序号 | 35 | 36 | 37 |
| 物料编号 | 7.906-005.11 | 7.906-013.2 | 7.906-019.1 |
| 名称 | 单向阀螺帽 O 型圈 | 单向阀 | 单向阀 O 型圈 |
| 数量 | 6 | 6 | 6 |

| 油封 | | |
|------|-----------|-------------|
| 序号 | 18 | 20 |
| 物料编号 | 7.906-355 | 7.906-006.2 |
| 名称 | 轴用油封 | 轴用油封 |
| 数量 | 1 | 3 |

| 柱塞 | | | | |
|------|-------------|-----------|-------------|-------------|
| 序号 | 10 | 11 | 25 | 26 |
| 物料编号 | 7.906-008.4 | 7.906-019 | 7.906-003.6 | 7.906-012.3 |
| 名称 | 45 度开口垫圈 | O 型圈 | 陶瓷管 | 铜垫片 |
| 数量 | 3 | 3 | 3 | 3 |

FANH 系列

黄铜镀镍高压柱塞泵



空心轴 Ø28mm

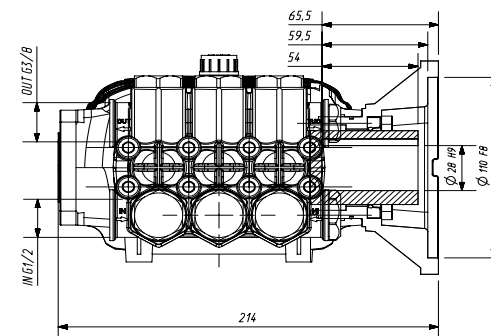
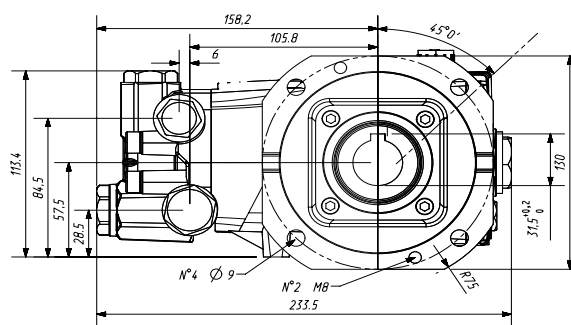
优点

- 黄铜镀镍泵头，强度高，耐腐蚀性能更好；
- 低摩擦系数合金连杆，承载能力高、磨损更低；
- 陶瓷柱塞，表面精加工，使用寿命更长；
- 单向阀组件采用精选材料，耐用且便于更换维护；
- 大承载轴承配合精密加工轴承座，并采用卡簧定位，提高同轴度与运行效率。

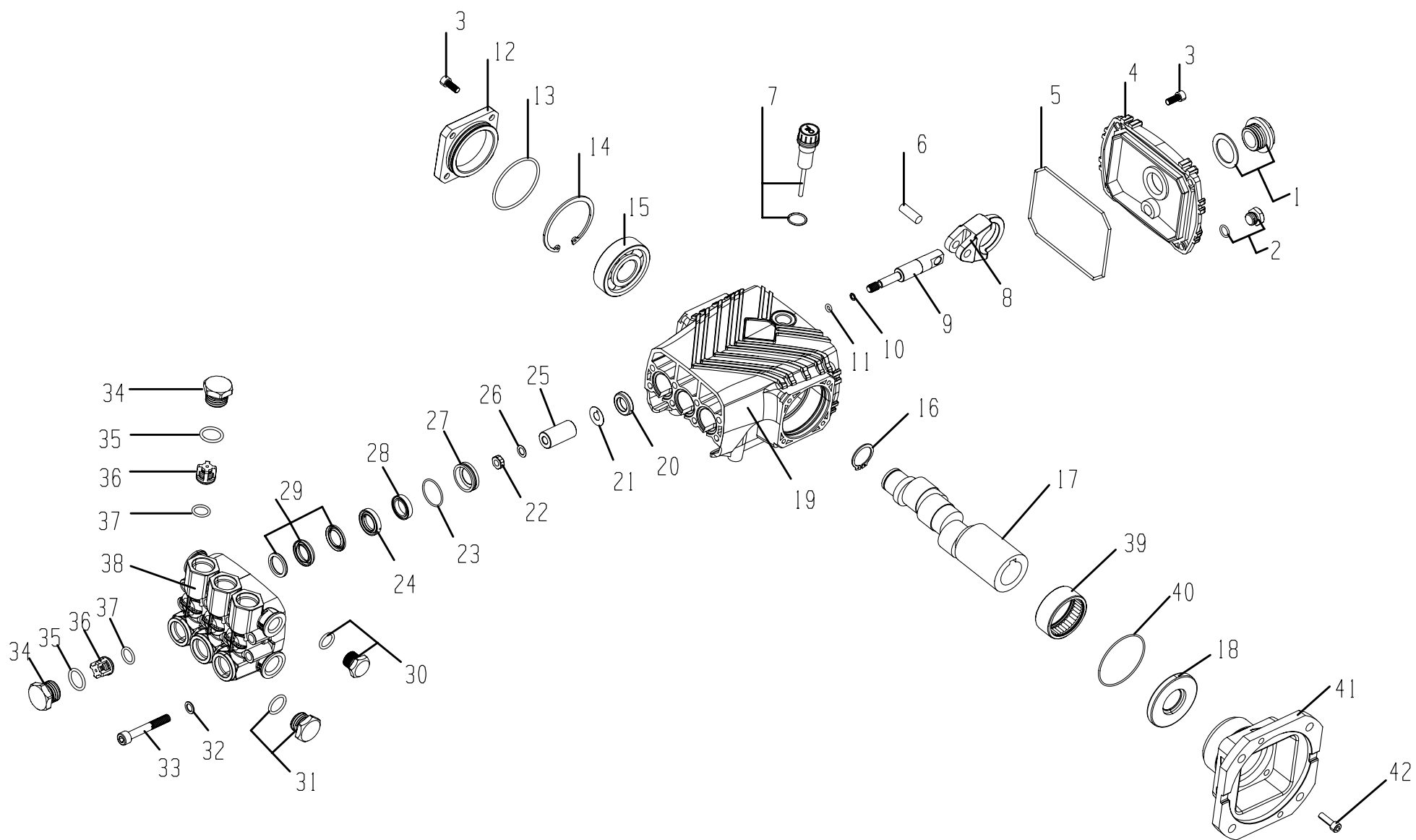
产品参数

| 型号 | FANH 1017 | FANH 1312 | FANH 1520 | FANH 1525 | FANH 1820 | FANH 1217 | FANH 1512 | FANH 1825 | FANH 2120 |
|-------------------|-------------|-----------|-----------|-----------|-----------|-----------|-----------|-----------|-----------|
| 流量 | 10 | 13 | 15 | 15 | 18 | 12.1 | 15.7 | 18.1 | 21.7 |
| 压力 | 170 | 120 | 200 | 250 | 200 | 170 | 120 | 250 | 200 |
| 功率 | 3.4 | 3.1 | 6 | 7.5 | 7.2 | 4.1 | 3.8 | 9.1 | 8.7 |
| 最大转速 | 1450 | 1450 | 1450 | 1450 | 1450 | 1750 | 1750 | 1750 | 1750 |
| 曲轴直径 (mm) | 28 | 28 | 28 | 28 | 28 | 28 | 28 | 24 | 24 |
| 柱塞行程 (mm) | 9.5 | 12 | 14 | 14.2 | 17 | 9.5 | 12 | 14 | 17 |
| 柱塞直径 (mm) | 18 | | | | | | | | |
| 油容量 (ml) | 450 | | | | | | | | |
| 进水口螺纹 | G 1/2 | | | | | | | | |
| 排水口螺纹 | G 3/8 | | | | | | | | |
| 重量 (kg) | 8 | 8 | 8 | 8 | 8 | 8 | 8 | 7.2 | 7.2 |
| 尺寸 (L x W x H) mm | 234x214x130 | | | | | | | | |

尺寸图 (mm)



爆炸图



明细表

| 序号 | 物料编号 | 名称 | 数量 | 序号 | 物料编号 | 名称 | 数量 | 序号 | 物料编号 | 名称 | 数量 |
|----|-------------|-----------|----|----|--------------|---------|----|----|--------------|------------|----|
| 1 | 7.906-160 | 油镜 | 1 | 15 | 7.906-014.2 | 轴承 | 1 | 29 | 7.906-007.6 | 主水封 | 3 |
| 2 | 7.400-001 | 六角螺帽 | 1 | 16 | 7.906-043.3 | 轴用卡簧 | 1 | 30 | 7.400-011 | 堵头 | 1 |
| 3 | 7.301-001 | 304 内六角螺丝 | 8 | 17 | 7.906-025.6 | 曲轴 | 1 | 31 | 7.400-001.2 | 堵头 | 1 |
| 4 | 7.906-011.2 | 箱体后盖 | 1 | 18 | 7.999-086 | 轴用油封 | 1 | 32 | 7.906-022 | 双面齿垫片 | 8 |
| 5 | 7.906-005.9 | 后盖 O 型圈 | 1 | 19 | 7.906-011.2 | 箱体 | 1 | 33 | 7.301-002 | 304 内六角螺丝 | 8 |
| 6 | 7.906-033.2 | 柱塞销 | 3 | 20 | 7.906-006.2 | 箱体油封 | 3 | 34 | 7.301-003 | 单向阀螺帽 | 6 |
| 7 | 7.906-034 | 油尺 | 1 | 21 | 7.906-131 | 挡水垫片 | 3 | 35 | 7.906-005.11 | 单向阀螺帽 O 型圈 | 6 |
| 8 | 7.906-001.3 | 连杆 | 3 | 22 | 7.906-002.2 | 柱塞杆螺母 | 3 | 36 | 7.906-013.2 | 单向阀 | 6 |
| 9 | 7.906-002.2 | 柱塞杆 | 3 | 23 | 7.906-005.10 | 导向铜座密封圈 | 3 | 37 | 7.906-019.1 | 单向阀 O 型圈 | 6 |
| 10 | 7.906-008.4 | 45 度开口垫圈 | 3 | 24 | 7.906-041.3 | 铜压环 | 3 | 38 | 7.906-017.2 | 泵头 | 1 |
| 11 | 7.906-019 | O 型圈 | 3 | 25 | 7.906-003.6 | 陶瓷管 | 3 | 39 | 7.999-086 | 法兰轴承 | 1 |
| 12 | 7.906-011.2 | 闷盖 | 1 | 26 | 7.906-012.3 | 铜垫片 | 3 | 40 | 7.999-086 | 法兰 O 型圈 | 1 |
| 13 | 7.906-005.8 | 闷盖 O 型圈 | 1 | 27 | 7.906-040.4 | 导向铜座 | 3 | 41 | 7.999-086 | 法兰 | 1 |
| 14 | 7.906-043 | 卡簧 | 1 | 28 | 7.906-007.7 | 副水封 | 3 | 42 | 7.301-007 | 304 内六角螺丝 | 4 |

易损件

| 水封 | | |
|------|-------------|-------------|
| 序号 | 28 | 29 |
| 物料编号 | 7.906-007.7 | 7.906-007.6 |
| 名称 | 副水封 | 主水封 |
| 数量 | 3 | 3 |

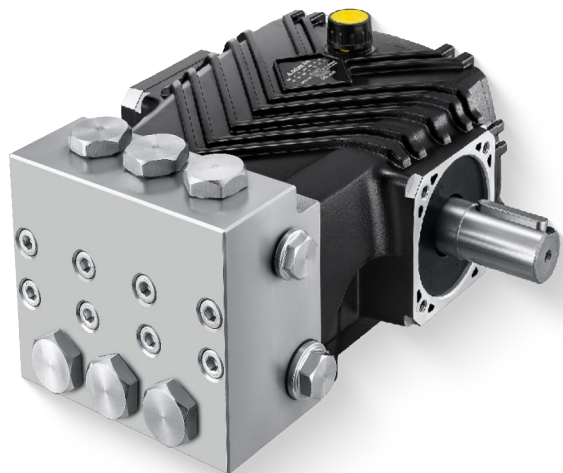
| 阀件 | | | |
|------|--------------|-------------|-------------|
| 序号 | 35 | 36 | 37 |
| 物料编号 | 7.906-005.11 | 7.906-013.2 | 7.906-019.1 |
| 名称 | 单向阀螺帽 O 型圈 | 单向阀 | 单向阀 O 型圈 |
| 数量 | 6 | 6 | 6 |

| 油封 | | |
|------|-----------|-------------|
| 序号 | 18 | 20 |
| 物料编号 | 7.999-086 | 7.906-006.2 |
| 名称 | 轴用油封 | 箱体油封 |
| 数量 | 1 | 3 |

| 柱塞 | | | | |
|------|-------------|-----------|-------------|-------------|
| 序号 | 10 | 11 | 25 | 26 |
| 物料编号 | 7.906-008.4 | 7.906-019 | 7.906-003.6 | 7.906-012.3 |
| 名称 | 45 度开口垫圈 | O 型圈 | 陶瓷管 | 铜垫片 |
| 数量 | 3 | 3 | 3 | 3 |

FAS 系列

不锈钢高压柱塞泵



实心轴 Ø24mm

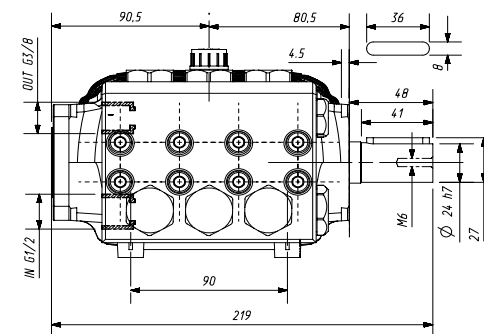
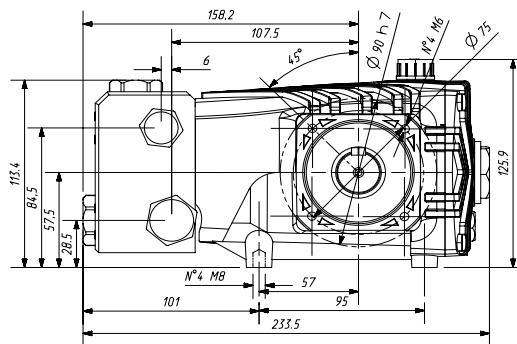
优点

- 不锈钢泵头，强度高，耐腐蚀性能好；
- 低摩擦系数合金连杆，承载能力高、磨损更低；
- 陶瓷柱塞，表面精加工，使用寿命更长；
- 单向阀组件采用精选材料，耐用且便于更换维护；
- 大承载轴承配合精密加工轴承座，并采用卡簧定位，提高同轴度与运行效率。

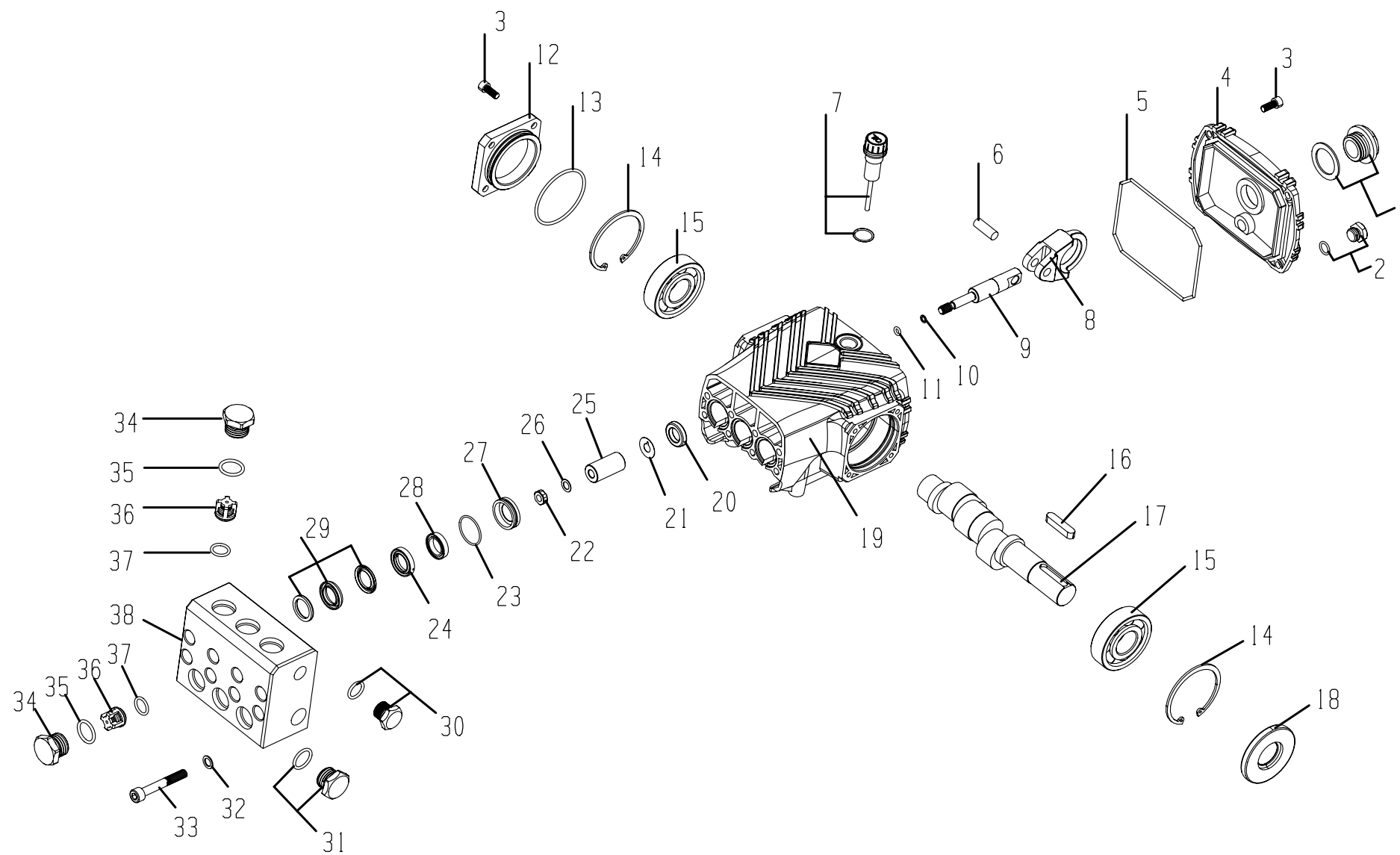
产品参数

| 型号 | FAS 1017 | FAS 1312 | FAS 1520 | FAS 1525 | FAS 1820 | FAS 1217 | FAS 1512 | FAS 1825 | FAS 2120 |
|-------------------|-------------|----------|----------|----------|----------|----------|----------|----------|----------|
| 流量 | 10 | 13 | 15 | 15 | 18 | 12.1 | 15.7 | 18.1 | 21.7 |
| 压力 | 170 | 120 | 200 | 250 | 200 | 170 | 120 | 250 | 200 |
| 功率 | 3.4 | 3.1 | 6 | 7.5 | 7.2 | 4.1 | 3.8 | 9.1 | 8.7 |
| 最大转速 | 1450 | 1450 | 1450 | 1450 | 1450 | 1750 | 1750 | 1750 | 1750 |
| 曲轴直径 (mm) | 24 | | | | | | | | |
| 柱塞行程 (mm) | 9.5 | 12 | 14 | 14.2 | 17 | 9.5 | 12 | 14 | 17 |
| 柱塞直径 (mm) | 18 | | | | | | | | |
| 油容量 (ml) | 450 | | | | | | | | |
| 进水口螺纹 | G 1/2 | | | | | | | | |
| 排水口螺纹 | G 3/8 | | | | | | | | |
| 重量 (kg) | 7.2 | | | | | | | | |
| 尺寸 (L x W x H) mm | 234x219x126 | | | | | | | | |

尺寸图 (mm)



爆炸图



明细表

| 序号 | 物料编号 | 名称 | 数量 | 序号 | 物料编号 | 名称 | 数量 | 序号 | 物料编号 | 名称 | 数量 |
|----|-------------|-----------|----|----|--------------|---------|----|----|--------------|------------|----|
| 1 | 7.906-160 | 油镜 | 1 | 14 | 7.906-043 | 卡簧 | 2 | 27 | 7.906-040.4 | 导向铜座 | 3 |
| 2 | 7.400-001 | 六角螺帽 | 1 | 15 | 7.906-014.2 | 轴承 | 2 | 28 | 7.906-007.7 | 副水封 | 3 |
| 3 | 7.301-001 | 304 内六角螺丝 | 8 | 16 | 7.906-035.1 | 平键 | 1 | 29 | 7.906-007.6 | 主水封 | 3 |
| 4 | 7.906-011.2 | 箱体后盖 | 1 | 17 | 7.906-025.4 | 曲轴 | 1 | 30 | 7.400-011 | 不锈钢堵头 | 1 |
| 5 | 7.906-005.9 | 后盖 O 型圈 | 1 | 18 | 7.906-355 | 轴用油封 | 1 | 31 | 7.400-001.2 | 不锈钢堵头 | 1 |
| 6 | 7.906-033.2 | 柱塞销 | 3 | 19 | 7.906-011.2 | 箱体 | 1 | 32 | 7.906-022 | 双面齿垫片 | 8 |
| 7 | 7.906-034 | 油尺 | 1 | 20 | 7.906-006.2 | 箱体油封 | 3 | 33 | 7.301-002 | 304 内六角螺丝 | 8 |
| 8 | 7.906-001.3 | 连杆 | 3 | 21 | 7.906-131 | 挡水垫片 | 3 | 34 | 7.301-003 | 单向阀螺帽 | 6 |
| 9 | 7.906-002.2 | 柱塞杆 | 3 | 22 | 7.906-002.2 | 柱塞杆螺母 | 3 | 35 | 7.906-005.11 | 单向阀螺帽 O 型圈 | 6 |
| 10 | 7.906-008.4 | 45 度开口垫圈 | 3 | 23 | 7.906-005.10 | 导向铜座密封圈 | 3 | 36 | 7.906-013.2 | 单向阀 | 6 |
| 11 | 7.906-019 | O 型圈 | 3 | 24 | 7.906-041.3 | 铜压环 | 3 | 37 | 7.906-019.1 | 单向阀 O 型圈 | 6 |
| 12 | 7.906-011.2 | 闷盖 | 1 | 25 | 7.906-003.6 | 陶瓷管 | 3 | 38 | 7.906-017.2 | 不锈钢泵头 | 1 |
| 13 | 7.906-005.8 | 闷盖 O 型圈 | 1 | 26 | 7.906-012.3 | 铜垫片 | 3 | | | | |

易损件

| 水封 | | | 阀件 | | | |
|------|-------------|-------------|------|--------------|-------------|-------------|
| 序号 | 28 | 29 | 序号 | 35 | 36 | 37 |
| 物料编号 | 7.906-007.7 | 7.906-007.6 | 物料编号 | 7.906-005.11 | 7.906-013.2 | 7.906-019.1 |
| 名称 | 副水封 | 主水封 | 名称 | 单向阀螺帽 O 型圈 | 单向阀 | 单向阀 O 型圈 |
| 数量 | 3 | 3 | 数量 | 6 | 6 | 6 |

| 油封 | | | 柱塞 | | | | |
|------|-----------|-------------|------|-------------|-----------|-------------|-------------|
| 序号 | 18 | 20 | 序号 | 10 | 11 | 25 | 26 |
| 物料编号 | 7.906-355 | 7.906-006.2 | 物料编号 | 7.906-008.4 | 7.906-019 | 7.906-003.6 | 7.906-012.3 |
| 名称 | 轴用油封 | 箱体油封 | 名称 | 45 度开口垫圈 | O 型圈 | 陶瓷管 | 铜垫片 |
| 数量 | 1 | 3 | 数量 | 3 | 3 | 3 | 3 |

FASH 系列

不锈钢高压柱塞泵



空心轴 Ø28mm

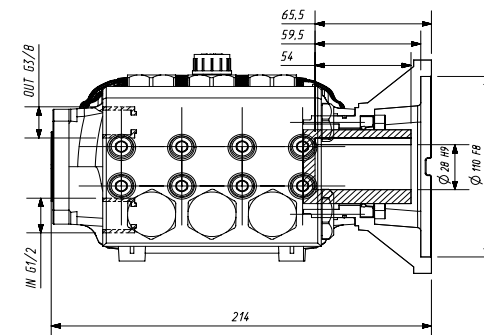
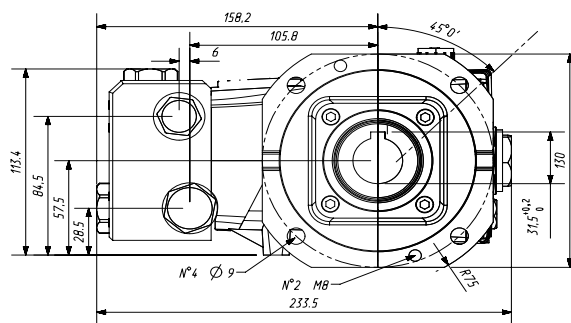
优点

- 不锈钢泵头，强度高，耐腐蚀性能好；
- 低摩擦系数合金连杆，承载能力高、磨损更低；
- 陶瓷柱塞，表面精加工，使用寿命更长；
- 单向阀组件采用精选材料，耐用且便于更换维护；
- 大承载轴承配合精密加工轴承座，并采用卡簧定位，提高同轴度与运行效率。

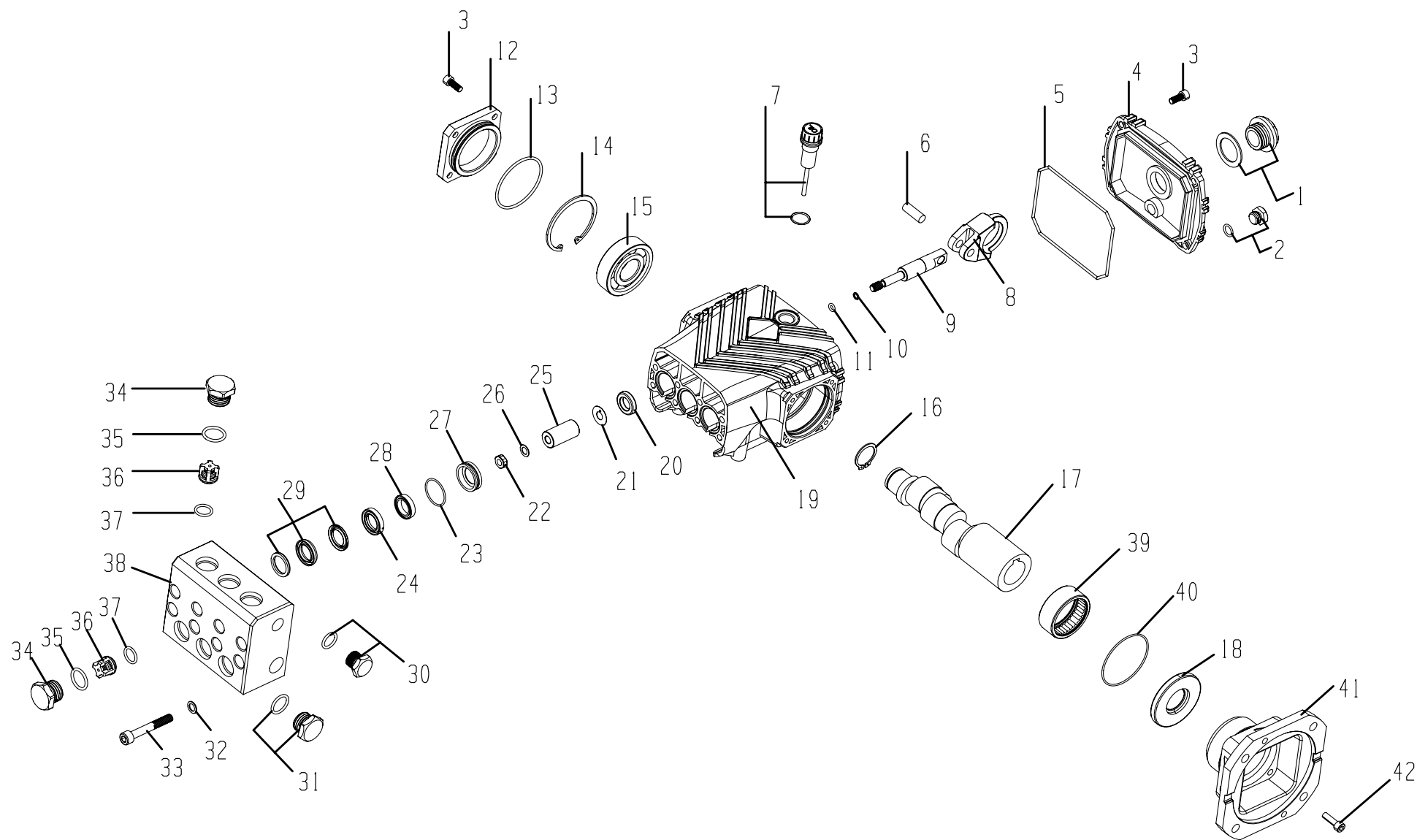
产品参数

| 型号 | FASH 1017 | FASH 1312 | FASH 1520 | FASH 1525 | FASH 1820 | FASH 1217 | FASH 1512 | FASH 1825 | FASH 2120 |
|-------------------|-------------|-----------|-----------|-----------|-----------|-----------|-----------|-----------|-----------|
| 流量 | 10 | 13 | 15 | 15 | 18 | 12.1 | 15.7 | 18.1 | 21.7 |
| 压力 | 170 | 120 | 200 | 250 | 200 | 170 | 120 | 250 | 200 |
| 功率 | 3.4 | 3.1 | 6 | 7.5 | 7.2 | 4.1 | 3.8 | 9.1 | 8.7 |
| 最大转速 | 1450 | 1450 | 1450 | 1450 | 1450 | 1750 | 1750 | 1750 | 1750 |
| 曲轴直径 (mm) | 28 | 28 | 28 | 28 | 28 | 28 | 28 | 24 | 24 |
| 柱塞行程 (mm) | 9.5 | 12 | 14 | 14.2 | 17 | 9.5 | 12 | 14 | 17 |
| 柱塞直径 (mm) | 18 | | | | | | | | |
| 油容量 (ml) | 450 | | | | | | | | |
| 进水口螺纹 | G 1/2 | | | | | | | | |
| 排水口螺纹 | G 3/8 | | | | | | | | |
| 重量 (kg) | 8 | | | | | | | | |
| 尺寸 (L x W x H) mm | 234x214x130 | | | | | | | | |

尺寸图 (mm)



爆炸图



明细表

| 序号 | 物料编号 | 名称 | 数量 | 序号 | 物料编号 | 名称 | 数量 | 序号 | 物料编号 | 名称 | 数量 |
|----|-------------|-----------|----|----|--------------|---------|----|----|--------------|------------|----|
| 1 | 7.906-160 | 油镜 | 1 | 15 | 7.906-014.2 | 轴承 | 1 | 29 | 7.906-007.6 | 主水封 | 3 |
| 2 | 7.400-001 | 六角螺帽 | 1 | 16 | 7.906-043.3 | 轴用卡簧 | 1 | 30 | 7.400-011 | 堵头 | 1 |
| 3 | 7.301-001 | 304 内六角螺丝 | 8 | 17 | 7.906-025.6 | 曲轴 | 1 | 31 | 7.400-001.2 | 堵头 | 1 |
| 4 | 7.906-011.2 | 箱体后盖 | 1 | 18 | 7.999-086 | 轴用油封 | 1 | 32 | 7.906-022 | 双面齿垫片 | 8 |
| 5 | 7.906-005.9 | 后盖 O 型圈 | 1 | 19 | 7.906-011.2 | 箱体 | 1 | 33 | 7.301-002 | 304 内六角螺丝 | 8 |
| 6 | 7.906-033.2 | 柱塞销 | 3 | 20 | 7.906-006.2 | 箱体油封 | 3 | 34 | 7.301-003 | 单向阀螺帽 | 6 |
| 7 | 7.906-034 | 油尺 | 1 | 21 | 7.906-131 | 挡水垫片 | 3 | 35 | 7.906-005.11 | 单向阀螺帽 O 型圈 | 6 |
| 8 | 7.906-001.3 | 连杆 | 3 | 22 | 7.906-002.2 | 柱塞杆螺母 | 3 | 36 | 7.906-013.2 | 单向阀 | 6 |
| 9 | 7.906-002.2 | 柱塞杆 | 3 | 23 | 7.906-005.10 | 导向铜座密封圈 | 3 | 37 | 7.906-019.1 | 单向阀 O 型圈 | 6 |
| 10 | 7.906-008.4 | 45 度开口垫圈 | 3 | 24 | 7.906-041.3 | 铜压环 | 3 | 38 | 7.906-017.2 | 不锈钢泵头 | 1 |
| 11 | 7.906-019 | O 型圈 | 3 | 25 | 7.906-003.6 | 陶瓷管 | 3 | 39 | 7.999-086 | 法兰轴承 | 1 |
| 12 | 7.906-011.2 | 闷盖 | 1 | 26 | 7.906-012.3 | 铜垫片 | 3 | 40 | 7.999-086 | 法兰 O 型圈 | 1 |
| 13 | 7.906-005.8 | 闷盖 O 型圈 | 1 | 27 | 7.906-040.4 | 导向铜座 | 3 | 41 | 7.999-086 | 法兰 | 1 |
| 14 | 7.906-043 | 卡簧 | 1 | 28 | 7.906-007.7 | 副水封 | 3 | 42 | 7.301-007 | 304 内六角螺丝 | 4 |

易损件

| 水封 | | |
|------|-------------|-------------|
| 序号 | 28 | 29 |
| 物料编号 | 7.906-007.7 | 7.906-007.6 |
| 名称 | 副水封 | 主水封 |
| 数量 | 3 | 3 |

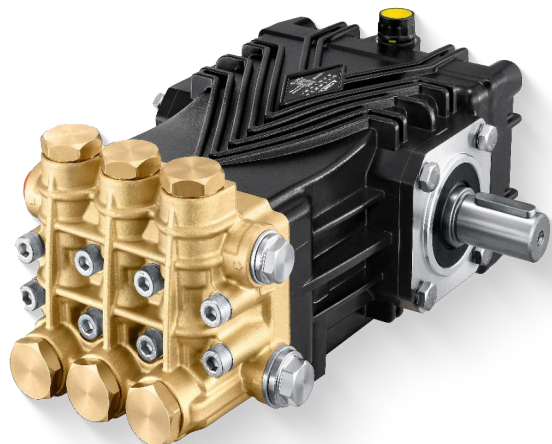
| 阀件 | | | |
|------|--------------|-------------|-------------|
| 序号 | 35 | 36 | 37 |
| 物料编号 | 7.906-005.11 | 7.906-013.2 | 7.906-019.1 |
| 名称 | 单向阀螺帽 O 型圈 | 单向阀 | 单向阀 O 型圈 |
| 数量 | 6 | 6 | 6 |

| 油封 | | |
|------|-----------|-------------|
| 序号 | 18 | 20 |
| 物料编号 | 7.999-086 | 7.906-006.2 |
| 名称 | 轴用油封 | 箱体油封 |
| 数量 | 1 | 3 |

| 柱塞 | | | | |
|------|-------------|-----------|-------------|-------------|
| 序号 | 10 | 11 | 25 | 26 |
| 物料编号 | 7.906-008.4 | 7.906-019 | 7.906-003.6 | 7.906-012.3 |
| 名称 | 45 度开口垫圈 | O 型圈 | 陶瓷管 | 铜垫片 |
| 数量 | 3 | 3 | 3 | 3 |

FBB 系列

黄铜高压柱塞泵



实心轴 Ø24mm

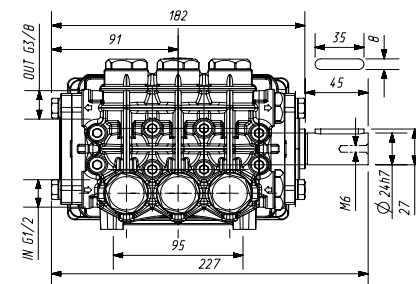
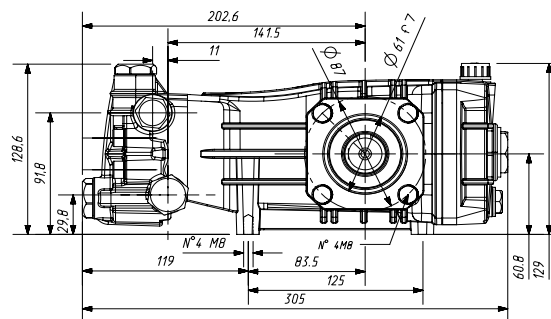
优点

- 黄铜泵头，强度高，不易生锈；
- 曲轴采用锻造工艺并进行表面氮化处理，提高强度与耐磨性；
- 低摩擦系数合金连杆，承载能力高；
- 采用圆锥滚子轴承，承载能力更强、耐久性更好；
- 陶瓷柱塞表面精加工，使用寿命更长。

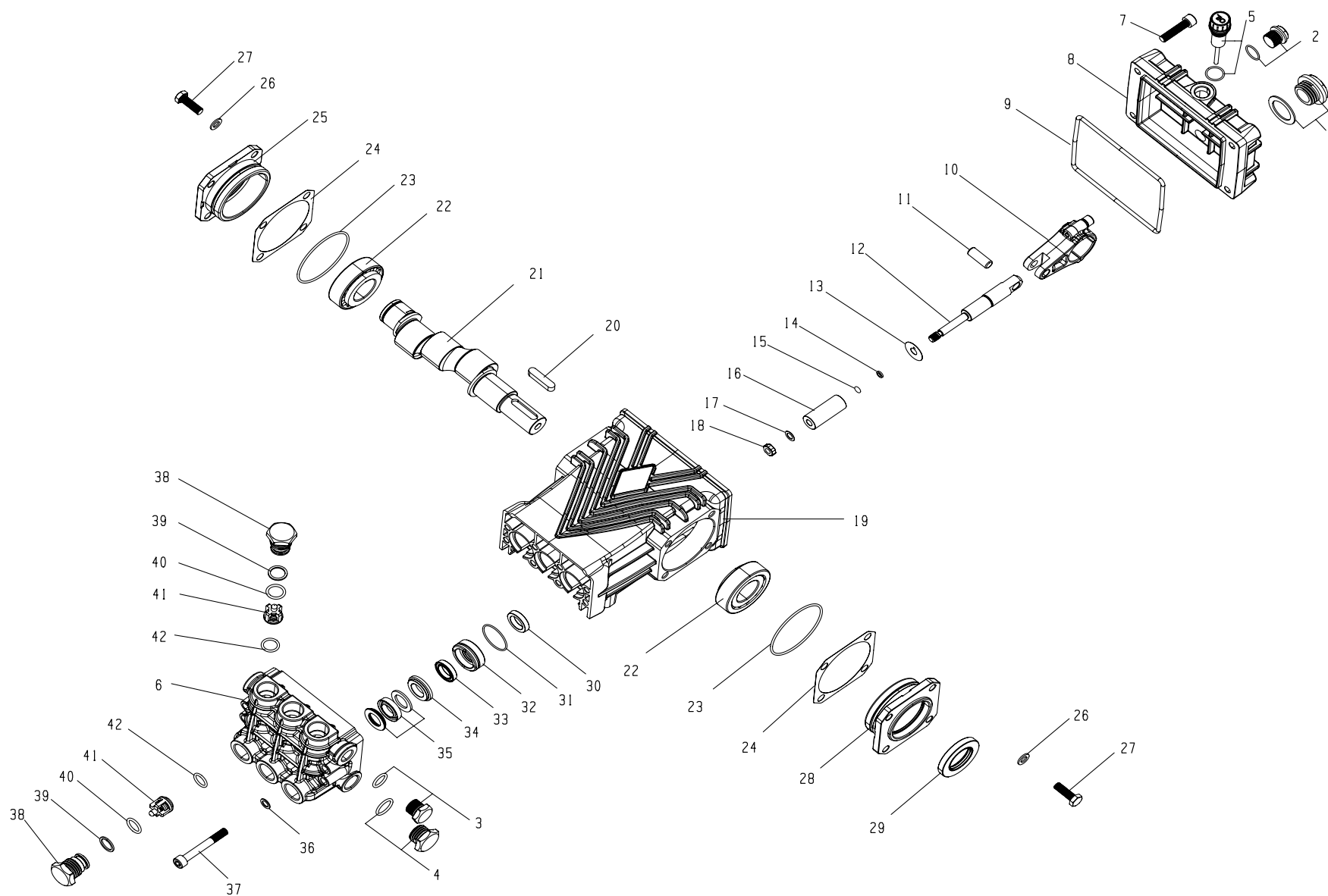
产品参数

| 型号 | FBB 1035 | FBB 1530 | FBB 1535 | FBB 1828 | FBB 2125 | FBB 1235 | FBB 1825 | FBB 1835 | FBB 2128 | FBB 2525 |
|-------------------|-------------|----------|----------|----------|----------|----------|----------|----------|----------|----------|
| 流量 | 10 | 15 | 15 | 18 | 21 | 12.1 | 18.1 | 18.1 | 21.7 | 25.3 |
| 压力 | 350 | 300 | 350 | 280 | 250 | 350 | 250 | 350 | 280 | 250 |
| 功率 | 7 | 9 | 10.5 | 10.1 | 10.5 | 8.4 | 9.1 | 12.7 | 12.2 | 12.7 |
| 最大转速 | 1450 | 1450 | 1450 | 1450 | 1450 | 1750 | 1750 | 1750 | 1750 | 1750 |
| 曲轴直径 (mm) | 24 | | | | | | | | | |
| 柱塞行程 (mm) | 9.5 | 15 | 15 | 17 | 19 | 9.5 | 14 | 14 | 17 | 19 |
| 柱塞直径 (mm) | 18 | | | | | | | | | |
| 油容量 (ml) | 750 | | | | | | | | | |
| 进水口螺纹 | G 1/2 | | | | | | | | | |
| 排水口螺纹 | G 3/8 | | | | | | | | | |
| 重量 (kg) | 10.7 | | | | | | | | | |
| 尺寸 (L x W x H) mm | 305x227x129 | | | | | | | | | |

尺寸图 (mm)



爆炸图



明细表

| 序号 | 物料编号 | 名称 | 数量 | 序号 | 物料编号 | 名称 | 数量 | 序号 | 物料编号 | 名称 | 数量 |
|----|-------------|-----------|----|----|-------------|-----------|----|----|-------------|--------------|----|
| 1 | 7.906-160 | 油镜 | 1 | 15 | 7.906-019 | O 型圈 | 3 | 29 | 7.906-006 | 旋转油封 | 1 |
| 2 | 7.400-011.1 | 堵头 | 1 | 16 | 7.906-003.1 | 陶瓷管 | 3 | 30 | 7.906-006.2 | 箱体油封 | 3 |
| 3 | 7.400-011 | 堵头 | 1 | 17 | 7.906-012.3 | 铜垫圈 | 3 | 31 | 7.906-019.3 | 导向铜座 O 型圈 | 3 |
| 4 | 7.400-001.2 | 堵头 | 1 | 18 | 7.906-033.1 | 柱塞杆螺母 | 3 | 32 | 7.906-040.3 | 导向铜座 | 3 |
| 5 | 7.906-034 | 油尺 | 1 | 19 | 7.906-011.1 | 曲轴箱 | 1 | 33 | 7.906-352 | 副水封 | 3 |
| 6 | 7.906-017.1 | 铜泵头 | 1 | 20 | 7.906-035 | 平键 | 1 | 34 | 7.906-041.2 | 铜压环 | 3 |
| 7 | 7.301-004 | 304 内六角螺丝 | 4 | 21 | 7.906-025 | 曲轴 | 1 | 35 | 7.906-007.5 | 主水封 | 3 |
| 8 | 7.906-011.1 | 后盖 | 1 | 22 | 7.906-014 | 圆锥滚子轴承 | 2 | 36 | 7.906-022 | 双面齿垫片 | 8 |
| 9 | 7.906-019.4 | 后盖 O 型圈 | 1 | 23 | 7.906-005.3 | 端盖密封圈 | 2 | 37 | 7.301-005 | 304 内六角螺丝 | 8 |
| 10 | 7.906-001.5 | 连杆 | 3 | 24 | 7.906-010.5 | 调整垫片 | 2 | 38 | 7.301-046 | 单向阀螺丝 | 6 |
| 11 | 7.906-033.1 | 柱塞销 | 3 | 25 | 7.906-011.1 | 闷盖 | 1 | 39 | 7.906-008.3 | 单向阀螺丝挡圈 (开口) | 6 |
| 12 | 7.906-002.3 | 柱塞杆 | 3 | 26 | 7.906-022 | 双面齿垫片 | 8 | 40 | 7.906-019.2 | 单向阀螺丝 O 型圈 | 6 |
| 13 | 7.906-008.8 | 挡水垫片 | 3 | 27 | 7.301-009 | 304 外六角螺丝 | 8 | 41 | 7.906-013.2 | 单向阀 | 6 |
| 14 | 7.906-008.4 | 挡圈 | 3 | 28 | 7.906-011.1 | 透盖 | 1 | 42 | 7.906-019.1 | 单向阀 O 型圈 | 6 |

易损件

| 水封 | | |
|------|-----------|-------------|
| 序号 | 33 | 35 |
| 物料编号 | 7.906-352 | 7.906-007.5 |
| 名称 | 副水封 | 主水封 |
| 数量 | 3 | 3 |

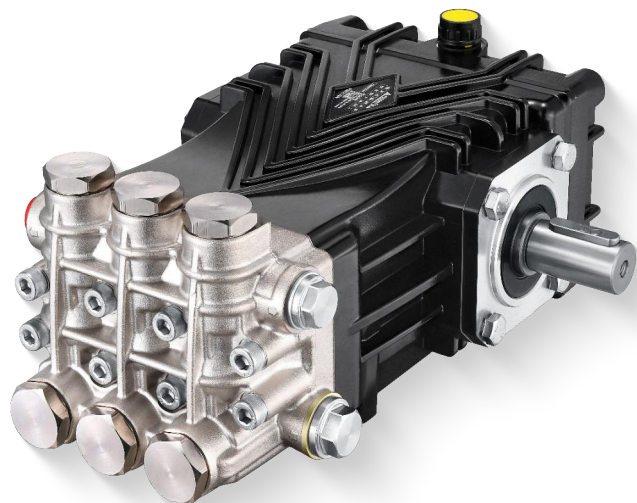
| 阀件 | | |
|------|-------------|-------------|
| 序号 | 41 | 42 |
| 物料编号 | 7.906-013.2 | 7.906-019.1 |
| 名称 | 单向阀 | 单向阀 O 型圈 |
| 数量 | 6 | 6 |

| 油封 | | |
|------|-----------|-------------|
| 序号 | 29 | 30 |
| 物料编号 | 7.906-006 | 7.906-006.2 |
| 名称 | 旋转油封 | 箱体油封 |
| 数量 | 1 | 3 |

| 柱塞 | | | | |
|------|-------------|-----------|-------------|-------------|
| 序号 | 14 | 15 | 16 | 17 |
| 物料编号 | 7.906-008.4 | 7.906-019 | 7.906-003.1 | 7.906-012.3 |
| 名称 | 挡圈 | O 型圈 | 陶瓷管 | 铜垫圈 |
| 数量 | 3 | 3 | 3 | 3 |

FBN 系列

黄铜镀镍高压柱塞泵



实心轴 Ø24mm

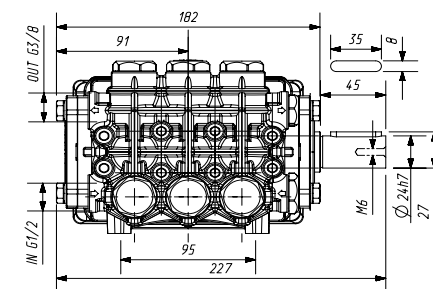
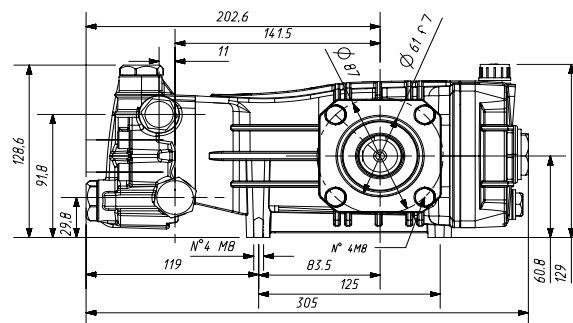
优点

- 黄铜镀镍泵头，强度高，耐腐蚀性能更好；
- 曲轴采用锻造工艺并进行表面氮化处理，提高强度与耐磨性；
- 低摩擦系数合金连杆，承载能力高；
- 采用圆锥滚子轴承，承载能力更强、耐久性更好；
- 陶瓷柱塞表面精加工，使用寿命更长。

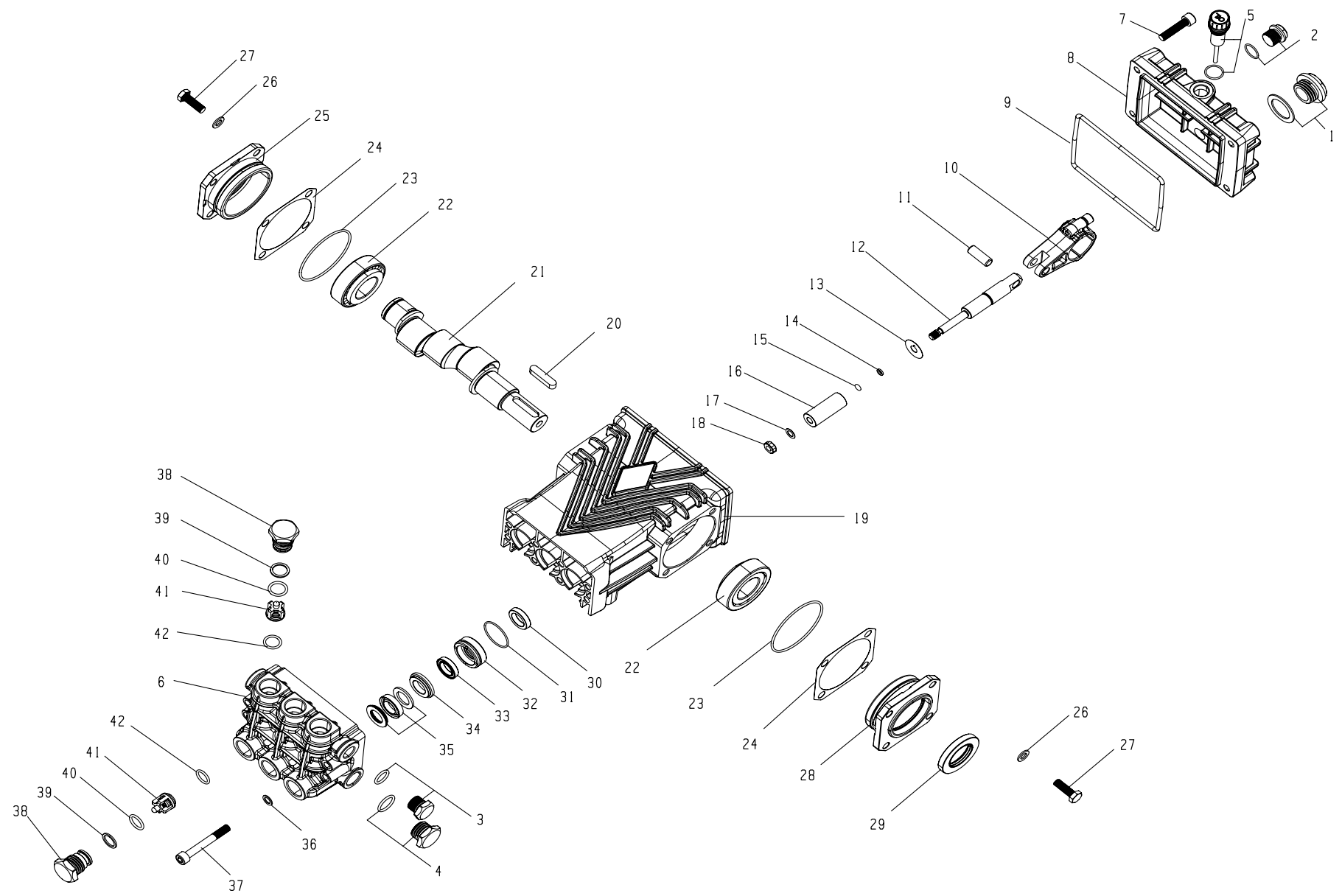
产品参数

| 型号 | FBN 1035 | FBN 1530 | FBN 1535 | FBN 1828 | FBN 2125 | FBN 1235 | FBN 1825 | FBN 1835 | FBN 2128 | FBN 2525 | FBN 3620 |
|-------------------|-------------|----------|----------|----------|----------|----------|----------|----------|----------|----------|----------|
| 流量 | 10 | 15 | 15 | 18 | 21 | 12.1 | 18.1 | 18.1 | 21.7 | 25.3 | 36.2 |
| 压力 | 350 | 300 | 350 | 280 | 250 | 350 | 250 | 350 | 280 | 250 | 200 |
| 功率 | 7 | 9 | 10.5 | 10.1 | 10.5 | 8.4 | 9.1 | 12.7 | 12.2 | 12.7 | 14.5 |
| 最大转速 | 1450 | 1450 | 1450 | 1450 | 1450 | 1750 | 1750 | 1750 | 1750 | 1750 | 1750 |
| 曲轴直径 (mm) | 24 | | | | | | | | | | |
| 柱塞行程 (mm) | 9.5 | 15 | 15 | 17 | 19 | 9.5 | 14 | 14 | 17 | 19 | 19 |
| 柱塞直径 (mm) | 18 | 18 | 18 | 18 | 18 | 18 | 18 | 18 | 18 | 18 | 22 |
| 油容量 (ml) | 750 | | | | | | | | | | |
| 进水口螺纹 | G 1/2 | | | | | | | | | | |
| 排水口螺纹 | G 3/8 | | | | | | | | | | |
| 重量 (kg) | 10.7 | | | | | | | | | | |
| 尺寸 (L x W x H) mm | 305x227x129 | | | | | | | | | | |

尺寸图 (mm)



爆炸图



明细表

| 序号 | 物料编号 | 名称 | 数量 | 序号 | 物料编号 | 名称 | 数量 | 序号 | 物料编号 | 名称 | 数量 |
|----|-------------|-----------|----|----|-------------|-----------|----|----|-------------|--------------|----|
| 1 | 7.906-160 | 油镜 | 1 | 15 | 7.906-019 | O 型圈 | 3 | 29 | 7.906-006 | 旋转油封 | 1 |
| 2 | 7.400-011.1 | 堵头 | 1 | 16 | 7.906-003.1 | 陶瓷管 | 3 | 30 | 7.906-006.2 | 箱体油封 | 3 |
| 3 | 7.400-011 | 堵头 | 1 | 17 | 7.906-012.3 | 铜垫圈 | 3 | 31 | 7.906-019.3 | 导向铜座 O 型圈 | 3 |
| 4 | 7.400-001.2 | 堵头 | 1 | 18 | 7.906-033.1 | 柱塞杆螺母 | 3 | 32 | 7.906-040.3 | 导向铜座 | 3 |
| 5 | 7.906-034 | 油尺 | 1 | 19 | 7.906-011.1 | 曲轴箱 | 1 | 33 | 7.906-352 | 副水封 | 3 |
| 6 | 7.906-017.1 | 镀镍黄铜泵头 | 1 | 20 | 7.906-035 | 平键 | 1 | 34 | 7.906-041.2 | 铜压环 | 3 |
| 7 | 7.301-004 | 304 内六角螺丝 | 4 | 21 | 7.906-025 | 曲轴 | 1 | 35 | 7.906-007.5 | 主水封 | 3 |
| 8 | 7.906-011.1 | 后盖 | 1 | 22 | 7.906-014 | 圆锥滚子轴承 | 2 | 36 | 7.906-022 | 双面齿垫片 | 8 |
| 9 | 7.906-019.4 | 后盖 O 型圈 | 1 | 23 | 7.906-005.3 | 端盖密封圈 | 2 | 37 | 7.301-005 | 304 内六角螺丝 | 8 |
| 10 | 7.906-001.5 | 连杆 | 3 | 24 | 7.906-010.5 | 调整垫片 | 2 | 38 | 7.301-046 | 单向阀螺丝 | 6 |
| 11 | 7.906-033.1 | 柱塞销 | 3 | 25 | 7.906-011.1 | 闷盖 | 1 | 39 | 7.906-008.3 | 单向阀螺丝挡圈 (开口) | 6 |
| 12 | 7.906-002.3 | 柱塞杆 | 3 | 26 | 7.906-022 | 双面齿垫片 | 8 | 40 | 7.906-019.2 | 单向阀螺丝 O 型圈 | 6 |
| 13 | 7.906-008.8 | 挡水垫片 | 3 | 27 | 7.301-009 | 304 外六角螺丝 | 8 | 41 | 7.906-013.2 | 单向阀 | 6 |
| 14 | 7.906-008.4 | 挡圈 | 3 | 28 | 7.906-011.1 | 透盖 | 1 | 42 | 7.906-019.1 | 单向阀 O 型圈 | 6 |

易损件

| 水封 | | |
|------|-----------|-------------|
| 序号 | 33 | 35 |
| 物料编号 | 7.906-352 | 7.906-007.5 |
| 名称 | 副水封 | 主水封 |
| 数量 | 3 | 3 |

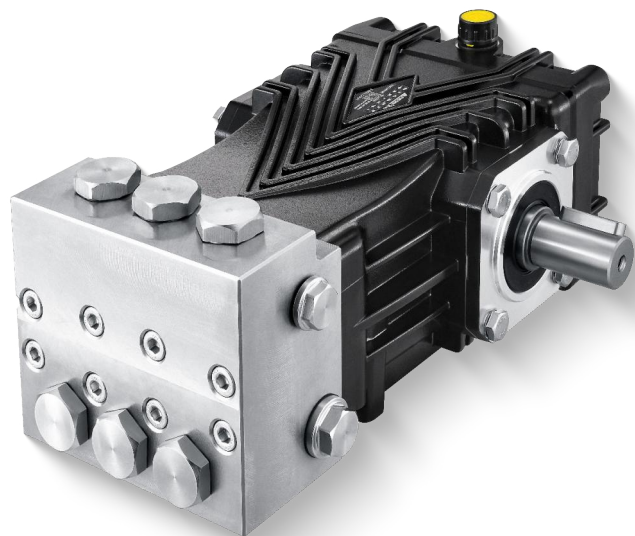
| 油封 | | |
|------|-----------|-------------|
| 序号 | 29 | 30 |
| 物料编号 | 7.906-006 | 7.906-006.2 |
| 名称 | 旋转油封 | 箱体油封 |
| 数量 | 1 | 3 |

| 阀件 | | |
|------|-------------|-------------|
| 序号 | 41 | 42 |
| 物料编号 | 7.906-013.2 | 7.906-019.1 |
| 名称 | 单向阀 | 单向阀 O 型圈 |
| 数量 | 6 | 6 |

| 柱塞 | | | | |
|------|-------------|-----------|-------------|-------------|
| 序号 | 14 | 15 | 16 | 17 |
| 物料编号 | 7.906-008.4 | 7.906-019 | 7.906-003.1 | 7.906-012.3 |
| 名称 | 挡圈 | O 型圈 | 陶瓷管 | 铜垫圈 |
| 数量 | 3 | 3 | 3 | 3 |

FBS 系列

不锈钢高压柱塞泵



实心轴 Ø24mm

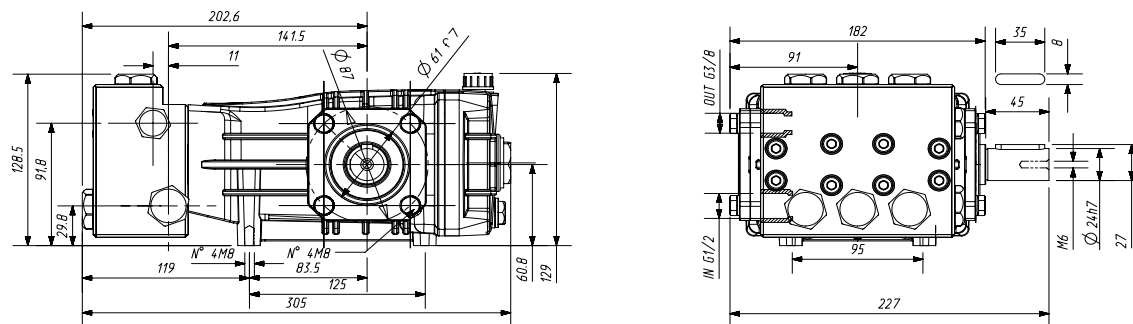
产品参数

| 型号 | FBS 1035 | FBS 1530 | FBS 1535 | FBS 1828 | FBS 2125 | FBS 3020 | FBS 1235 | FBS 1825 | FBS 1835 | FBS 2128 | FBS 2525 | FBS 3620 |
|-------------------|-------------|----------|----------|----------|----------|----------|----------|----------|----------|----------|----------|----------|
| 流量 | 10 | 15 | 15 | 18 | 21 | 30 | 12.1 | 18.1 | 18.1 | 21.7 | 25.3 | 36.2 |
| 压力 | 350 | 300 | 350 | 280 | 250 | 200 | 350 | 250 | 350 | 280 | 250 | 200 |
| 功率 | 7 | 9 | 10.5 | 10.1 | 10.5 | 12 | 8.4 | 9.1 | 12.7 | 12.2 | 12.7 | 14.5 |
| 最大转速 | 1450 | 1450 | 1450 | 1450 | 1450 | 1450 | 1750 | 1750 | 1750 | 1750 | 1750 | 1750 |
| 曲轴直径 (mm) | 24 | | | | | | | | | | | |
| 柱塞行程 (mm) | 9.5 | 15 | 15 | 17 | 19 | 19 | 9.5 | 14 | 14 | 17 | 19 | 19 |
| 柱塞直径 (mm) | 18 | 18 | 18 | 18 | 18 | 22 | 18 | 18 | 18 | 18 | 18 | 22 |
| 油容量 (ml) | 750 | | | | | | | | | | | |
| 进水口螺纹 | G 1/2 | | | | | | | | | | | |
| 排水口螺纹 | G 3/8 | | | | | | | | | | | |
| 重量 (kg) | 10.7 | | | | | | | | | | | |
| 尺寸 (L x W x H) mm | 305x227x129 | | | | | | | | | | | |

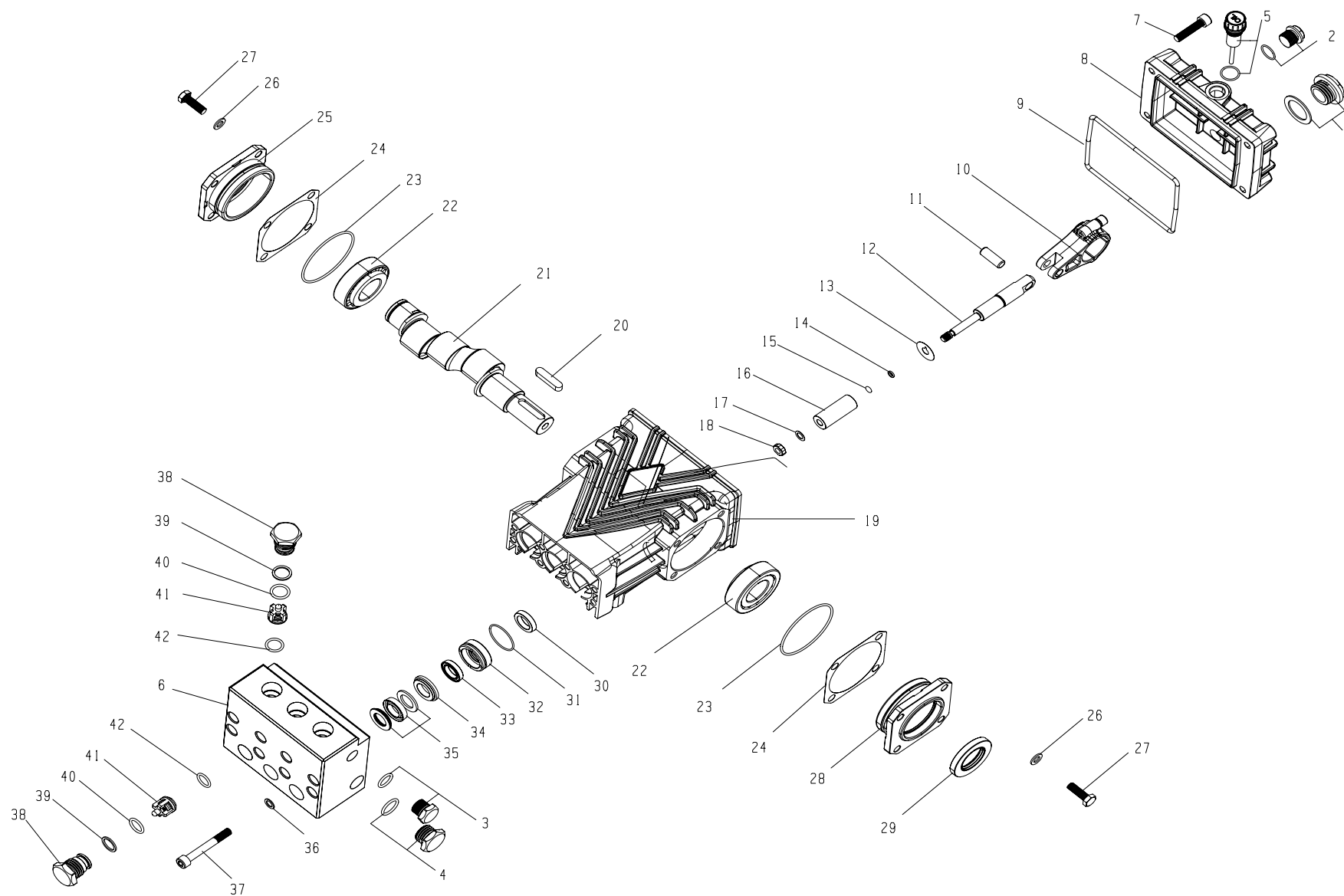
优点

- 不锈钢泵头，强度高，耐腐蚀性能好；
- 曲轴采用锻造工艺并进行表面氮化处理，提高强度与耐磨性；
- 低摩擦系数合金连杆，承载能力高；
- 采用圆锥滚子轴承，承载能力更强、耐久性更好；
- 陶瓷柱塞表面精加工，使用寿命更长。

尺寸图 (mm)



爆炸图



明细表

| 序号 | 物料编号 | 名称 | 数量 | 序号 | 物料编号 | 名称 | 数量 | 序号 | 物料编号 | 名称 | 数量 |
|----|-------------|-----------|----|----|-------------|-----------|----|----|-------------|--------------|----|
| 1 | 7.906-160 | 油镜 | 1 | 15 | 7.906-019 | O 型圈 | 3 | 29 | 7.906-006 | 旋转油封 | 1 |
| 2 | 7.400-011.1 | 堵头 | 1 | 16 | 7.906-003.1 | 陶瓷管 | 3 | 30 | 7.906-006.2 | 箱体油封 | 3 |
| 3 | 7.400-011 | 堵头 | 1 | 17 | 7.906-012.3 | 铜垫圈 | 3 | 31 | 7.906-019.3 | 导向铜座 O 型圈 | 3 |
| 4 | 7.400-001.2 | 堵头 | 1 | 18 | 7.906-033.1 | 柱塞杆螺母 | 3 | 32 | 7.906-040.3 | 导向铜座 | 3 |
| 5 | 7.906-034 | 油尺 | 1 | 19 | 7.906-011.1 | 曲轴箱 | 1 | 33 | 7.906-352 | 副水封 | 3 |
| 6 | 7.906-231 | 不锈钢泵头 | 1 | 20 | 7.906-035 | 平键 | 1 | 34 | 7.906-041.2 | 铜压环 | 3 |
| 7 | 7.301-004 | 304 内六角螺丝 | 4 | 21 | 7.906-025 | 曲轴 | 1 | 35 | 7.906-007.5 | 主水封 | 3 |
| 8 | 7.906-011.1 | 后盖 | 1 | 22 | 7.906-014 | 圆锥滚子轴承 | 2 | 36 | 7.906-022 | 双面齿垫片 | 8 |
| 9 | 7.906-019.4 | 后盖 O 型圈 | 1 | 23 | 7.906-005.3 | 端盖密封圈 | 2 | 37 | 7.301-051 | 304 内六角螺丝 | 8 |
| 10 | 7.906-001.5 | 连杆 | 3 | 24 | 7.906-010.5 | 调整垫片 | 2 | 38 | 7.301-046 | 单向阀螺丝 | 6 |
| 11 | 7.906-033.1 | 柱塞销 | 3 | 25 | 7.906-011.1 | 闷盖 | 1 | 39 | 7.906-008.3 | 单向阀螺丝挡圈 (开口) | 6 |
| 12 | 7.906-002.3 | 柱塞杆 | 3 | 26 | 7.906-022 | 双面齿垫片 | 8 | 40 | 7.906-019.2 | 单向阀螺丝 O 型圈 | 6 |
| 13 | 7.906-008.8 | 挡水垫片 | 3 | 27 | 7.301-009 | 304 外六角螺丝 | 8 | 41 | 7.906-013.2 | 单向阀 | 6 |
| 14 | 7.906-008.4 | 挡圈 | 3 | 28 | 7.906-011.1 | 透盖 | 1 | 42 | 7.906-019.1 | 单向阀 O 型圈 | 6 |

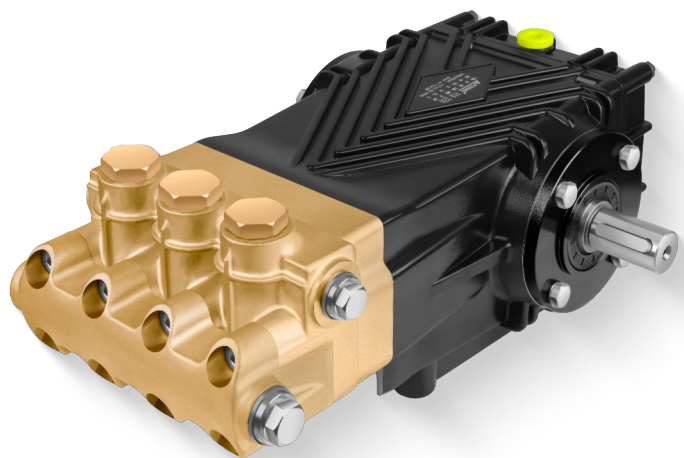
易损件

| 水封 | | | 阀件 | | |
|------|-----------|-------------|------|-------------|-------------|
| 序号 | 33 | 35 | 序号 | 41 | 42 |
| 物料编号 | 7.906-352 | 7.906-007.5 | 物料编号 | 7.906-013.2 | 7.906-019.1 |
| 名称 | 副水封 | 主水封 | 名称 | 单向阀 | 单向阀 O 型圈 |
| 数量 | 3 | 3 | 数量 | 6 | 6 |

| 油封 | | | 柱塞 | | | | |
|------|-----------|-------------|------|-------------|-----------|-------------|-------------|
| 序号 | 29 | 30 | 序号 | 14 | 15 | 16 | 17 |
| 物料编号 | 7.906-006 | 7.906-006.2 | 物料编号 | 7.906-008.4 | 7.906-019 | 7.906-003.1 | 7.906-012.3 |
| 名称 | 旋转油封 | 箱体油封 | 名称 | 挡圈 | O 型圈 | 陶瓷管 | 铜垫圈 |
| 数量 | 1 | 3 | 数量 | 3 | 3 | 3 | 3 |

FCB 系列

黄铜高压柱塞泵



实心轴 Ø24mm

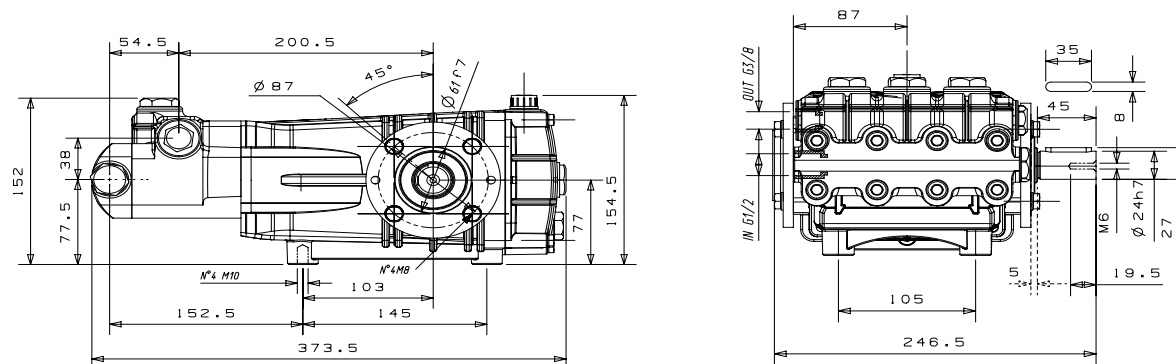
优点

- 高压黄铜泵头，强度高，不易生锈；
- 曲轴锻造并表面氮化处理，提高强度与耐磨性；
- 低摩擦系数合金连杆，承载能力高；
- 圆锥滚子轴承，承载能力更强、耐久性更好；
- 陶瓷柱塞表面精加工，使用寿命更长。

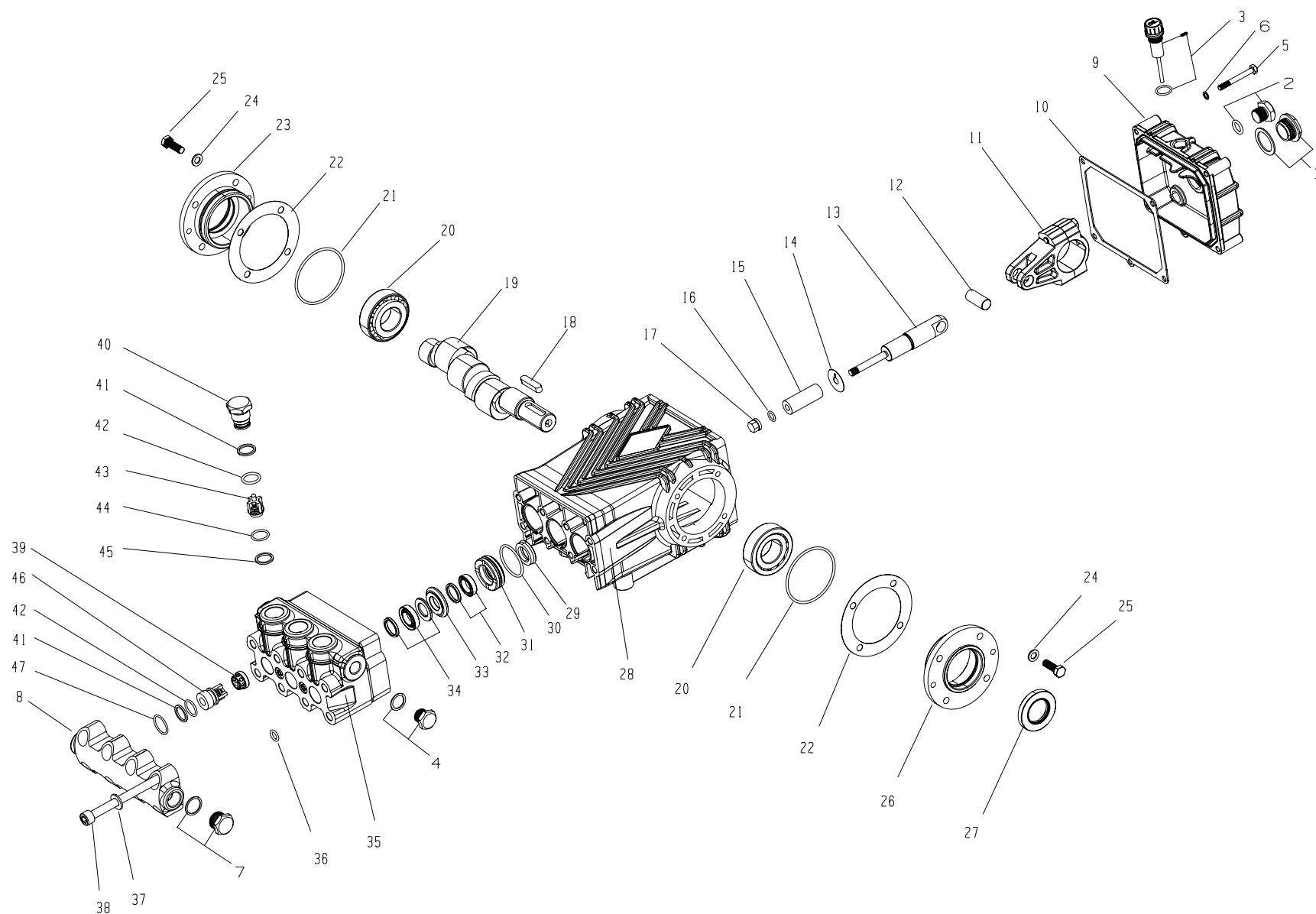
产品参数

| 型号 | FCB 1550 | FCB 1850 | FCB 1860 | FCB 2250 | FCB 2260 | FCB 2650 |
|-------------------|--------------------|----------|----------|----------|----------|----------|
| 流量 | 15 | 18 | 18 | 22 | 22 | 26 |
| 压力 | 500 | 500 | 600 | 500 | 600 | 500 |
| 功率 | 15 | 18 | 22 | 22 | 26.4 | 26.4 |
| 最大转速 | 1450 | 1750 | 1450 | 1450 | 1750 | 1750 |
| 曲轴直径 (mm) | 24 | | | | | |
| 柱塞行程 (mm) | 21.2 | 21.2 | 17.5 | 21.2 | 17.5 | 21.2 |
| 柱塞直径 (mm) | 15 | 15 | 18 | 18 | 18 | 18 |
| 油容量 (ml) | 1100 | | | | | |
| 进水口螺纹 | G 1/2 | | | | | |
| 排水口螺纹 | G 3/8 | | | | | |
| 重量 (kg) | 20.5 | | | | | |
| 尺寸 (L x W x H) mm | 374 X 247 X 155 mm | | | | | |

尺寸图 (mm)



爆炸图



明细表

| 序号 | 物料编号 | 名称 | 数量 | 序号 | 物料编号 | 名称 | 数量 | 序号 | 物料编号 | 名称 | 数量 |
|----|-------------|----------|----|----|-------------------|-----------|----|----|--------------|-----------|----|
| 1 | 7.906-160 | 六角油镜带平垫 | 1 | 17 | 7.906-002 | 柱塞杆螺母 | 3 | 33 | 7.906-041 | 铜压环 | 3 |
| 2 | 7.400-011.1 | 堵头 | 1 | 18 | 7.906-035 | 平键 | 1 | 34 | 7.906-007.10 | 主水封 | 3 |
| 3 | 7.906-034 | 油尺 | 1 | 19 | 7.906-025.8 | 曲轴 | 1 | 35 | 7.906-210 | 铜泵头 | 1 |
| 4 | 7.400-011 | 堵头 | 1 | 20 | 7.906-014 | 圆锥滚子轴承 | 2 | 36 | 7.906-005.1 | 冷却水 O 型圈 | 2 |
| 5 | 7.301-008 | 外六角螺丝 | 5 | 21 | 7.906-005.3 | 端盖 O 型圈 | 2 | 37 | 7.906-145 | 双面齿垫片 | 8 |
| 6 | 7.906-146 | 双面齿垫片 | 5 | 22 | 7.906-137.138.139 | 调整垫片 | 3 | 38 | 7.301-052 | M10 内六角螺丝 | 8 |
| 7 | 7.400-001.2 | 堵头 | 1 | 23 | 7.906-011 | 闷盖 | 1 | 39 | 7.906-042 | 单向阀铜支撑 | 3 |
| 8 | 7.906-211 | 铜端盖 | 1 | 24 | 7.906-022 | 双面齿垫片 | 8 | 40 | 7.301-053 | 铜阀盖螺母 | 6 |
| 9 | 7.906-011 | 后盖 | 1 | 25 | 7.301-009 | 外六角螺丝 | 8 | 41 | 7.906-008.1 | 开口挡圈 | 6 |
| 10 | 7.906-010 | 橡胶垫片 | 1 | 26 | 7.906-011 | 透盖 | 1 | 42 | 7.906-005.4 | O 型圈 | 6 |
| 11 | 7.906-001.4 | 连杆 | 3 | 27 | 7.906-006 | 油封 | 1 | 43 | 7.906-013.1 | 高压阀 | 3 |
| 12 | 7.906-033 | 柱塞销 | 3 | 28 | 7.906-011 | 曲轴箱 | 1 | 44 | 7.906-005.4 | 高压阀 O 型圈 | 3 |
| 13 | 7.906-002 | 柱塞杆 | 3 | 29 | 7.906-006.1 | 箱体油封 | 3 | 45 | 7.906-008 | 高压阀挡圈 | 3 |
| 14 | 7.906-132 | 挡水垫片 | 3 | 30 | 7.906-005.5 | 导向铜座 O 型圈 | 3 | 46 | 7.906-013 | 低压阀 | 3 |
| 15 | 7.906-164 | 陶瓷管 | 3 | 31 | 7.906-040 | 导向铜座 | 3 | 47 | 7.906-005.2 | 低压盖板 O 型圈 | 3 |
| 16 | 7.906-005 | 柱塞杆 O 型圈 | 3 | 32 | 7.906-007.1 | 副水封 | 3 | | | | |

易损件

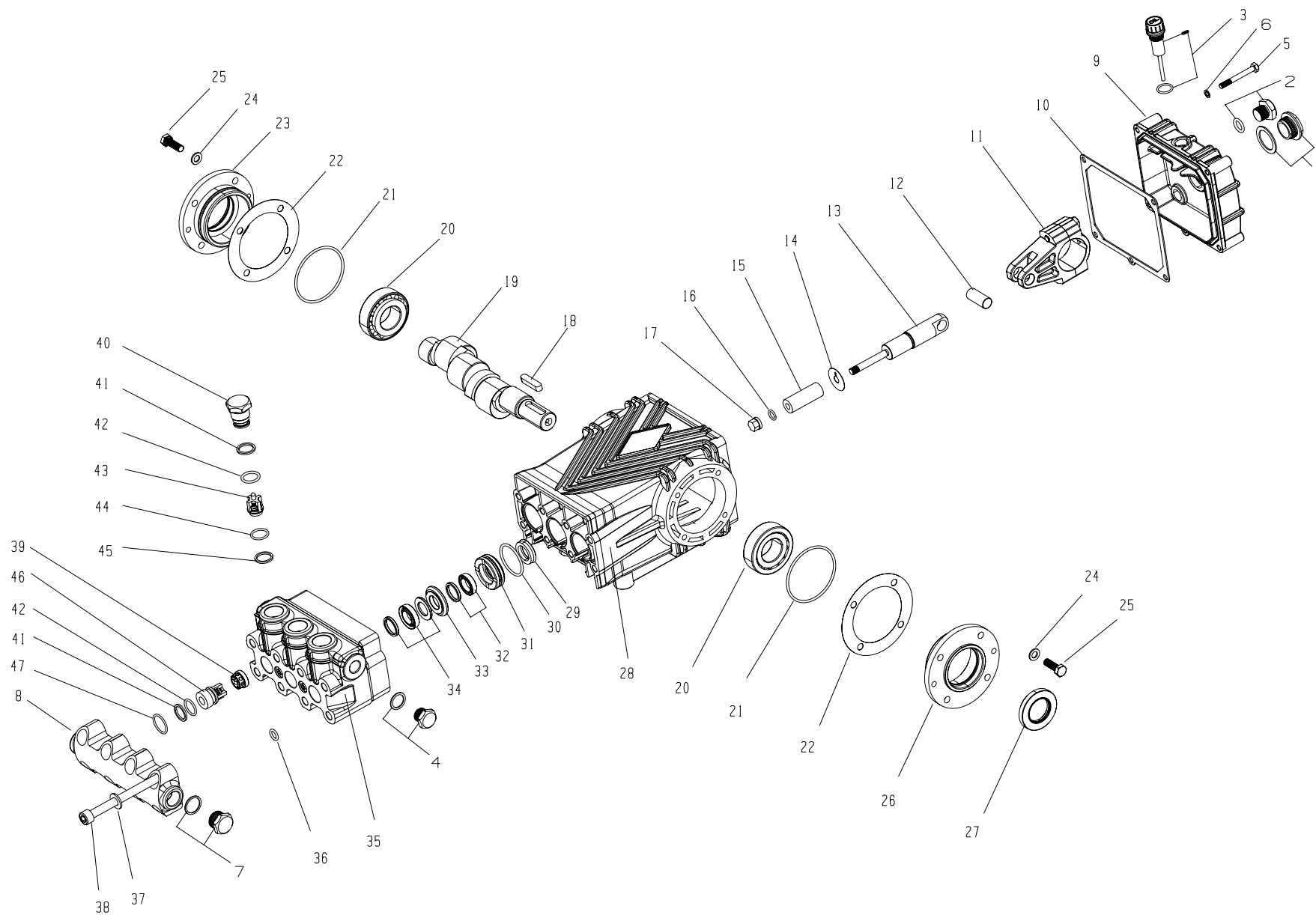
| 水封 | | |
|------|-------------|--------------|
| 序号 | 32 | 34 |
| 物料编号 | 7.906-007.1 | 7.906-007.10 |
| 名称 | 副水封 | 主水封 |
| 数量 | 3 | 3 |

| 阀件 | | | | | |
|------|-------------|-------------|-------------|-----------|-------------|
| 序号 | 42 | 43 | 44 | 46 | 47 |
| 物料编号 | 7.906-005.4 | 7.906-013.1 | 7.906-005.4 | 7.906-013 | 7.906-005.2 |
| 名称 | O 型圈 | 高压阀 | 高压阀 O 型圈 | 低压阀 | 低压盖板 O 型圈 |
| 数量 | 6 | 3 | 3 | 3 | 3 |

| 油封 | | |
|------|-----------|-------------|
| 序号 | 27 | 29 |
| 物料编号 | 7.906-006 | 7.906-006.1 |
| 名称 | 油封 | 箱体油封 |
| 数量 | 1 | 3 |

| 柱塞 | | |
|------|-----------|-----------|
| 序号 | 15 | 16 |
| 物料编号 | 7.906-164 | 7.906-005 |
| 名称 | 陶瓷管 | 柱塞杆 O 型圈 |
| 数量 | 3 | 3 |

爆炸图



明细表

| 序号 | 物料编号 | 名称 | 数量 | 序号 | 物料编号 | 名称 | 数量 | 序号 | 物料编号 | 名称 | 数量 |
|----|-------------|----------|----|----|-------------------|-----------|----|----|--------------|-----------|----|
| 1 | 7.906-160 | 六角油镜带平垫 | 1 | 17 | 7.906-002 | 柱塞杆螺母 | 3 | 33 | 7.906-041 | 铜压环 | 3 |
| 2 | 7.400-011.1 | 堵头 | 1 | 18 | 7.906-035 | 平键 | 1 | 34 | 7.906-007.10 | 主水封 | 3 |
| 3 | 7.906-034 | 油尺 | 1 | 19 | 7.906-025.8 | 曲轴 | 1 | 35 | 7.906-210 | 黄铜镀镍泵头 | 1 |
| 4 | 7.400-011 | 堵头 | 1 | 20 | 7.906-014 | 圆锥滚子轴承 | 2 | 36 | 7.906-005.1 | 冷却水 O 型圈 | 2 |
| 5 | 7.301-008 | 外六角螺丝 | 5 | 21 | 7.906-005.3 | 端盖 O 型圈 | 2 | 37 | 7.906-145 | 双面齿垫片 | 8 |
| 6 | 7.906-146 | 双面齿垫片 | 5 | 22 | 7.906-137.138.139 | 调整垫片 | 3 | 38 | 7.301-052 | M10 内六角螺丝 | 8 |
| 7 | 7.400-001.2 | 堵头 | 1 | 23 | 7.906-011 | 闷盖 | 1 | 39 | 7.906-042 | 单向阀铜支撑 | 3 |
| 8 | 7.906-211 | 铜端盖 | 1 | 24 | 7.906-022 | 双面齿垫片 | 8 | 40 | 7.301-053 | 铜阀盖螺母 | 6 |
| 9 | 7.906-011 | 后盖 | 1 | 25 | 7.301-009 | 外六角螺丝 | 8 | 41 | 7.906-008.1 | 开口挡圈 | 6 |
| 10 | 7.906-010 | 橡胶垫片 | 1 | 26 | 7.906-011 | 透盖 | 1 | 42 | 7.906-005.4 | O 型圈 | 6 |
| 11 | 7.906-001.4 | 连杆 | 3 | 27 | 7.906-006 | 油封 | 1 | 43 | 7.906-013.1 | 高压阀 | 3 |
| 12 | 7.906-033 | 柱塞销 | 3 | 28 | 7.906-011 | 曲轴箱 | 1 | 44 | 7.906-005.4 | 高压阀 O 型圈 | 3 |
| 13 | 7.906-002 | 柱塞杆 | 3 | 29 | 7.906-006.1 | 箱体油封 | 3 | 45 | 7.906-008 | 高压阀挡圈 | 3 |
| 14 | 7.906-132 | 挡水垫片 | 3 | 30 | 7.906-005.5 | 导向铜座 O 型圈 | 3 | 46 | 7.906-013 | 低压阀 | 3 |
| 15 | 7.906-164 | 陶瓷管 | 3 | 31 | 7.906-040 | 导向铜座 | 3 | 47 | 7.906-005.2 | 低压盖板 O 型圈 | 3 |
| 16 | 7.906-005 | 柱塞杆 O 型圈 | 3 | 32 | 7.906-007.1 | 副水封 | 3 | | | | |

易损件

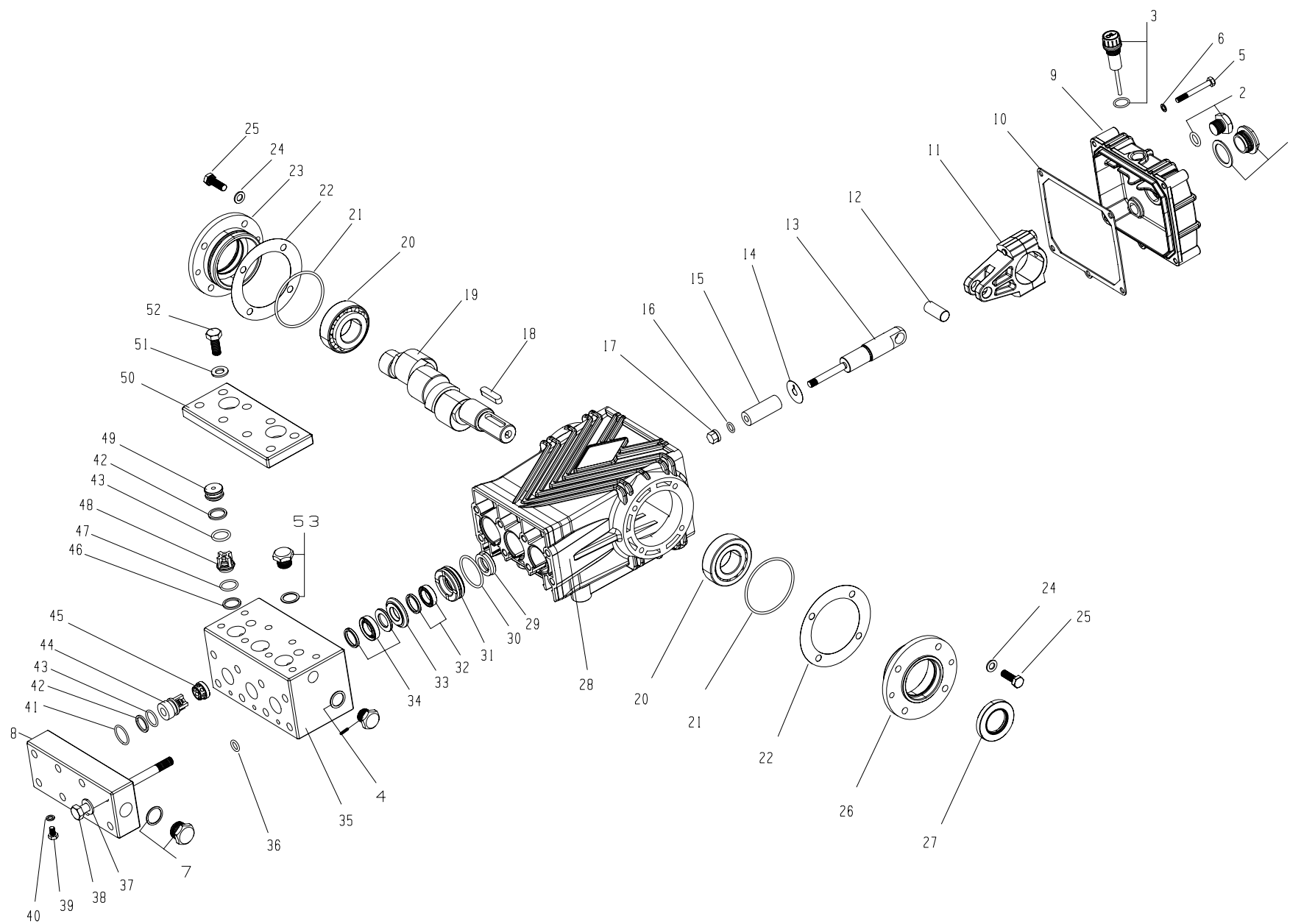
| 水封 | | |
|------|-------------|--------------|
| 序号 | 32 | 34 |
| 物料编号 | 7.906-007.1 | 7.906-007.10 |
| 名称 | 副水封 | 主水封 |
| 数量 | 3 | 3 |

| 阀件 | | | | | |
|------|-------------|-------------|-------------|-----------|-------------|
| 序号 | 42 | 43 | 44 | 46 | 47 |
| 物料编号 | 7.906-005.4 | 7.906-013.1 | 7.906-005.4 | 7.906-013 | 7.906-005.2 |
| 名称 | O 型圈 | 高压阀 | 高压阀 O 型圈 | 低压阀 | 低压盖板 O 型圈 |
| 数量 | 6 | 3 | 3 | 3 | 3 |

| 油封 | | |
|------|-----------|-------------|
| 序号 | 27 | 29 |
| 物料编号 | 7.906-006 | 7.906-006.1 |
| 名称 | 油封 | 箱体油封 |
| 数量 | 1 | 3 |

| 柱塞 | | |
|------|-----------|-----------|
| 序号 | 15 | 16 |
| 物料编号 | 7.906-164 | 7.906-005 |
| 名称 | 陶瓷管 | 柱塞杆 O 型圈 |
| 数量 | 3 | 3 |

爆炸图



FCH 分解图已替换了，明细表是否需要更改

明细表

| 序号 | 物料编号 | 名称 | 数量 | 序号 | 物料编号 | 名称 | 数量 | 序号 | 物料编号 | 名称 | 数量 |
|----|-------------|----------|----|----|-------------------|-----------|----|----|-------------|-----------|----|
| 1 | 7.906-160 | 六角油镜带平垫 | 1 | 19 | 7.906-025.8 | 曲轴 | 1 | 37 | 7.906-145 | 双面齿垫片 | 8 |
| 2 | 7.400-011.1 | 堵头 | 1 | 20 | 7.906-014 | 圆锥滚子轴承 | 2 | 38 | 7.301-010 | M10 外六角螺丝 | 8 |
| 3 | 7.906-034 | 油尺 | 1 | 21 | 7.906-005.3 | 端盖 O 型圈 | 2 | 39 | 7.301-011 | M6 外六角螺丝 | 3 |
| 4 | 7.400-011 | 堵头 | 1 | 22 | 7.906-137.138.139 | 调整垫片 | 3 | 40 | 7.906-046 | 组合垫片 | 3 |
| 5 | 7.301-008 | 外六角螺丝 | 5 | 23 | 7.906-011 | 闷盖 | 1 | 41 | 7.906-005.2 | 低压盖板 O 型圈 | 3 |
| 6 | 7.906-146 | 双面齿垫片 | 5 | 24 | 7.906-022 | 双面齿垫片 | 8 | 42 | 7.906-008.1 | 开口挡圈 | 6 |
| 7 | 7.400-001.2 | 堵头 | 1 | 25 | 7.301-009 | 外六角螺丝 | 8 | 43 | 7.906-005.4 | O 型圈 | 6 |
| 8 | 7.906-032 | 低压盖板 | 1 | 26 | 7.906-011 | 透盖 | 1 | 44 | 7.906-013 | 低压阀 | 3 |
| 9 | 7.906-011 | 后盖 | 1 | 27 | 7.906-006 | 油封 | 1 | 45 | 7.906-042 | 单向阀铜支撑 | 3 |
| 10 | 7.906-010 | 橡胶垫片 | 1 | 28 | 7.906-011 | 曲轴箱 | 1 | 46 | 7.906-008 | 高压阀挡圈 | 3 |
| 11 | 7.906-001.4 | 连杆 | 3 | 29 | 7.906-006.1 | 箱体油封 | 3 | 47 | 7.906-005.4 | 高压阀 O 型圈 | 3 |
| 12 | 7.906-033 | 柱塞销 | 3 | 30 | 7.906-005.5 | 导向铜座 O 型圈 | 3 | 48 | 7.906-013.1 | 高压阀 | 3 |
| 13 | 7.906-002 | 柱塞杆 | 3 | 31 | 7.906-040 | 导向铜座 | 3 | 49 | 7.906-047 | 高压阀铜座 | 3 |
| 14 | 7.906-132 | 挡水垫片 | 3 | 32 | 7.906-352 | 副水封 | 3 | 50 | 7.906-032 | 高压阀盖板 | 1 |
| 15 | 7.906-164 | 陶瓷管 | 3 | 33 | 7.906-041 | 铜压环 | 3 | 51 | 7.906-145 | 双面齿垫片 | 8 |
| 16 | 7.906-005 | 柱塞杆 O 型圈 | 3 | 34 | 7.906-362 | 主水封 | 3 | 52 | 7.301-015 | M10 外六角螺丝 | 8 |
| 17 | 7.906-002 | 柱塞杆螺母 | 3 | 35 | 7.906-032 | 不锈钢泵头 | 1 | 53 | 7.400-001 | 堵头 | 1 |
| 18 | 7.906-035 | 平键 | 1 | 36 | 7.906-005.1 | 冷却水 O 型圈 | 3 | | | | |

易损件

| 水封 | | |
|------|-----------|-----------|
| 序号 | 32 | 34 |
| 物料编号 | 7.906-352 | 7.906-362 |
| 名称 | 副水封 | 主水封 |
| 数量 | 3 | 3 |

| 阀件 | | | | | | |
|------|-------------|-------------|-----------|-----------|-------------|-------------|
| 序号 | 42 | 43 | 44 | 46 | 47 | 48 |
| 物料编号 | 7.906-008.1 | 7.906-005.4 | 7.906-013 | 7.906-008 | 7.906-005.4 | 7.906-013.1 |
| 名称 | 开口挡圈 | O 型圈 | 低压阀 | 高压阀挡圈 | 高压阀 O 型圈 | 高压阀 |
| 数量 | 6 | 6 | 3 | 3 | 3 | 3 |

| 油封 | | |
|------|-----------|-------------|
| 序号 | 27 | 29 |
| 物料编号 | 7.906-006 | 7.906-006.1 |
| 名称 | 油封 | 箱体油封 |
| 数量 | 1 | 3 |

| 柱塞 | | |
|------|-----------|-----------|
| 序号 | 15 | 16 |
| 物料编号 | 7.906-164 | 7.906-005 |
| 名称 | 陶瓷管 | 柱塞杆 O 型圈 |
| 数量 | 3 | 3 |

FCC 系列

黄铜高压柱塞泵



实心轴 Ø24mm

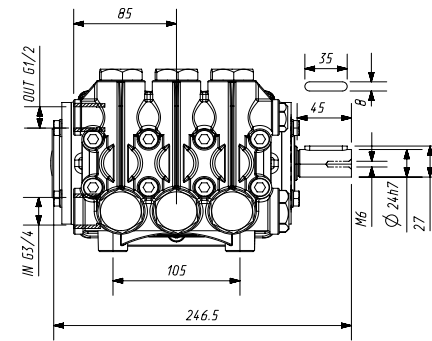
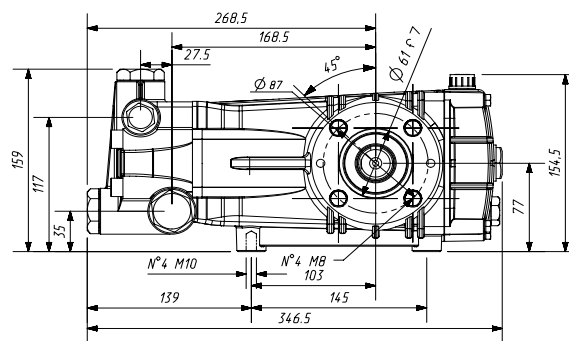
优点

- 大流量黄铜泵头，强度高，不易生锈，适用于连续工况；
- 曲轴锻造并表面氮化处理，提高强度与耐磨性；
- 低摩擦系数合金连杆，承载能力高；
- 圆锥滚子轴承，承载能力更强、耐久性更好；
- 陶瓷柱塞表面精加工，使用寿命更长。

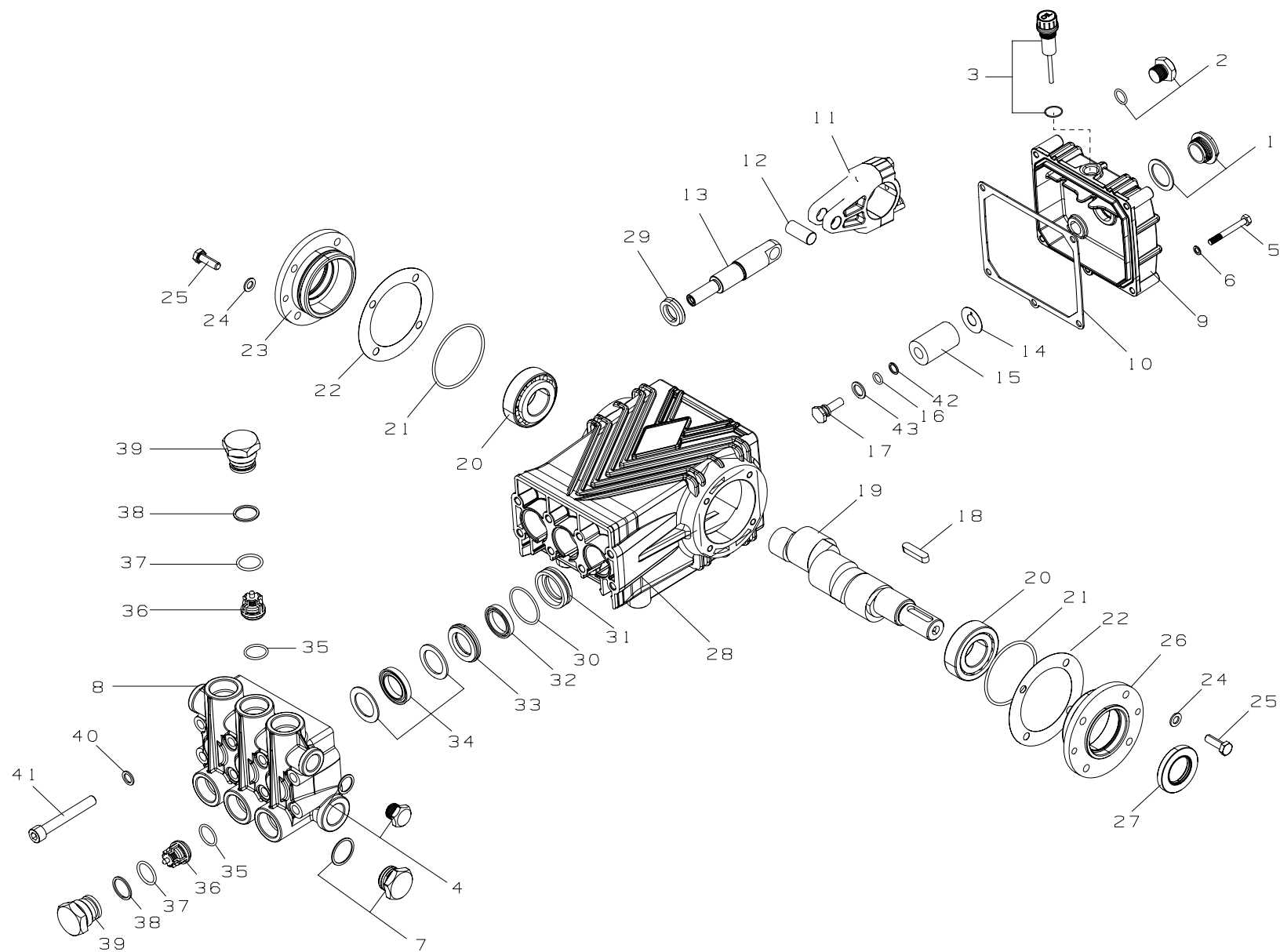
产品参数

| 型号 | FCC 2135 | FCC 3020 | FCC 3030 | FCC 4025 | FCC 5020 | FCC 3620 | FCC 4819 | FCC 6018 |
|-------------------|-------------|----------|----------|----------|----------|----------|----------|----------|
| 流量 | 21 | 30 | 30 | 40 | 50 | 36 | 48 | 60 |
| 压力 | 350 | 200 | 300 | 250 | 200 | 200 | 190 | 180 |
| 功率 | 15 | 12 | 18 | 20 | 20 | 14.4 | 24 | 24 |
| 最大转速 | 1450 | 1450 | 1450 | 1450 | 1450 | 1750 | 1750 | 1750 |
| 曲轴直径 (mm) | 24 | | | | | | | |
| 柱塞行程 (mm) | 14 | 19 | 19 | 15.5 | 19 | 19 | 15.5 | 19 |
| 柱塞直径 (mm) | 22 | 22 | 22 | 28 | 28 | 22 | 28 | 28 |
| 油容量 (ml) | 1100 | | | | | | | |
| 进水口螺纹 | G 3/4 | | | | | | | |
| 排水口螺纹 | G 1/2 | | | | | | | |
| 重量 (kg) | 17.5 | | | | | | | |
| 尺寸 (L x W x H) mm | 347X247X159 | | | | | | | |

尺寸图 (mm)



爆炸图



明细表

| 序号 | 物料编号 | 名称 | 数量 | 序号 | 物料编号 | 名称 | 数量 | 序号 | 物料编号 | 名称 | 数量 |
|----|-------------|---------|----|----|-------------------|----------|----|----|-------------|-----------|----|
| 1 | 7.906-160 | 六角油镜带平垫 | 1 | 16 | 7.906-005 | 柱塞杆 O 型圈 | 3 | 30 | 7.906-055 | 导向铜座 O 型圈 | 3 |
| 2 | 7.400-011.1 | 堵头 | 1 | 17 | 7.906-002.4 | 柱塞杆螺母 | 3 | 31 | 7.906-040.5 | 导向铜座 | 3 |
| 3 | 7.906-034 | 油尺 | 1 | 18 | 7.906-035.1 | 平键 | 1 | 32 | 7.906-358 | 副水封 | 3 |
| 4 | 7.400-001.2 | 堵头 | 1 | 19 | 7.906-025.3 | 曲轴 | 1 | 33 | 7.906-110 | 铜压环 | 3 |
| 5 | 7.301-008 | 外六角螺丝 | 5 | 20 | 7.906-014 | 圆锥滚子轴承 | 2 | 34 | 7.906-363 | 主水封 | 3 |
| 6 | 7.906-146 | 双面齿垫片 | 5 | 21 | 7.906-005.3 | 端盖 O 型圈 | 2 | 35 | 7.906-055.1 | 阀 O 型圈 | 6 |
| 7 | 7.400-001.1 | 堵头 | 1 | 22 | 7.906-137.138.139 | 调整垫片 | 3 | 36 | 7.906-109 | 阀 | 6 |
| 8 | 7.906-212 | 黄铜泵头 | 1 | 23 | 7.906-011 | 闷盖 | 1 | 37 | 7.906-055.2 | 阀盖螺丝 O 型圈 | 6 |
| 9 | 7.906-011 | 后盖 | 1 | 24 | 7.906-022 | 双面齿垫片 | 8 | 38 | 7.906-056 | 阀盖螺丝挡圈 | 6 |
| 10 | 7.906-010 | 橡胶垫片 | 1 | 25 | 7.301-009 | 外六角螺丝 | 8 | 39 | 7.301-025 | 阀盖螺丝 | 6 |
| 11 | 7.906-001.4 | 连杆 | 3 | 26 | 7.906-011 | 透盖 | 1 | 40 | 7.906-145 | 双面齿垫片 | 8 |
| 12 | 7.906-033 | 柱塞销 | 3 | 27 | 7.906-006 | 油封 | 1 | 41 | 7.301-039 | 泵头螺丝 | 8 |
| 13 | 7.906-002.4 | 柱塞杆 | 3 | 28 | 7.906-011 | 曲轴箱 | 1 | 42 | 7.906-056.1 | 挡圈 | 3 |
| 14 | 7.906-133 | 挡水垫片 | 3 | 29 | 7.906-006.1 | 箱体油封 | 3 | 43 | 7.906-012.1 | 铜垫片 | 3 |
| 15 | 7.906-003.8 | 陶瓷管 | 3 | | | | | | | | |

易损件

| 水封 | | |
|------|-----------|-----------|
| 序号 | 32 | 34 |
| 物料编号 | 7.906-358 | 7.906-363 |
| 名称 | 副水封 | 主水封 |
| 数量 | 3 | 3 |

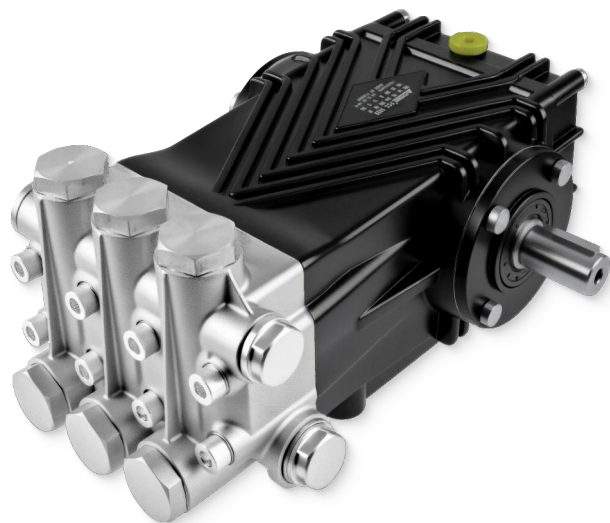
| 阀件 | | |
|------|-------------|-----------|
| 序号 | 35 | 36 |
| 物料编号 | 7.906-055.1 | 7.906-109 |
| 名称 | 阀 O 型圈 | 阀 |
| 数量 | 6 | 6 |

| 油封 | | |
|------|-----------|-------------|
| 序号 | 27 | 29 |
| 物料编号 | 7.906-006 | 7.906-006.1 |
| 名称 | 油封 | 箱体油封 |
| 数量 | 1 | 3 |

| 柱塞 | | | |
|------|-------------|-----------|-------------|
| 序号 | 15 | 16 | 42 |
| 物料编号 | 7.906-003.8 | 7.906-005 | 7.906-056.1 |
| 名称 | 陶瓷管 | 柱塞杆 O 型圈 | 挡圈 |
| 数量 | 3 | 3 | 3 |

FCK 系列

黄铜镀镍高压柱塞泵



实心轴 Ø24mm

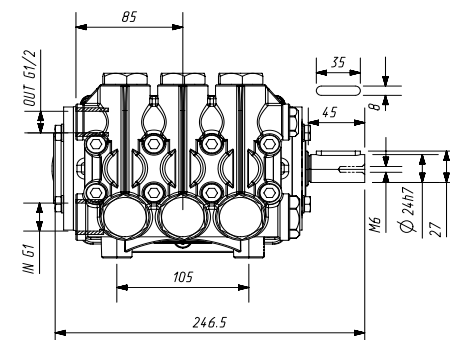
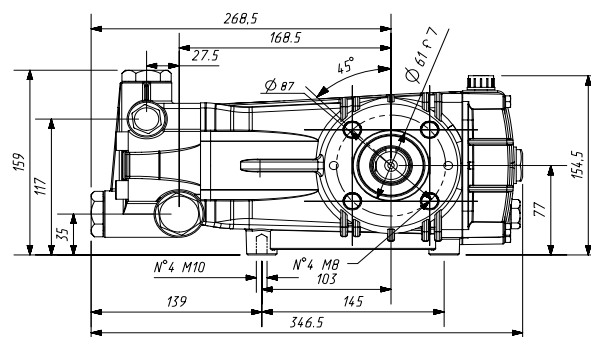
优点

- 大流量黄铜镀镍泵头，强度高，耐腐蚀性能更好，适用于连续工况；
- 曲轴锻造并表面氮化处理，提高强度与耐磨性；
- 低摩擦系数合金连杆，承载能力高；
- 圆锥滚子轴承，承载能力更强、耐久性更好；
- 陶瓷柱塞表面精加工，使用寿命更长。

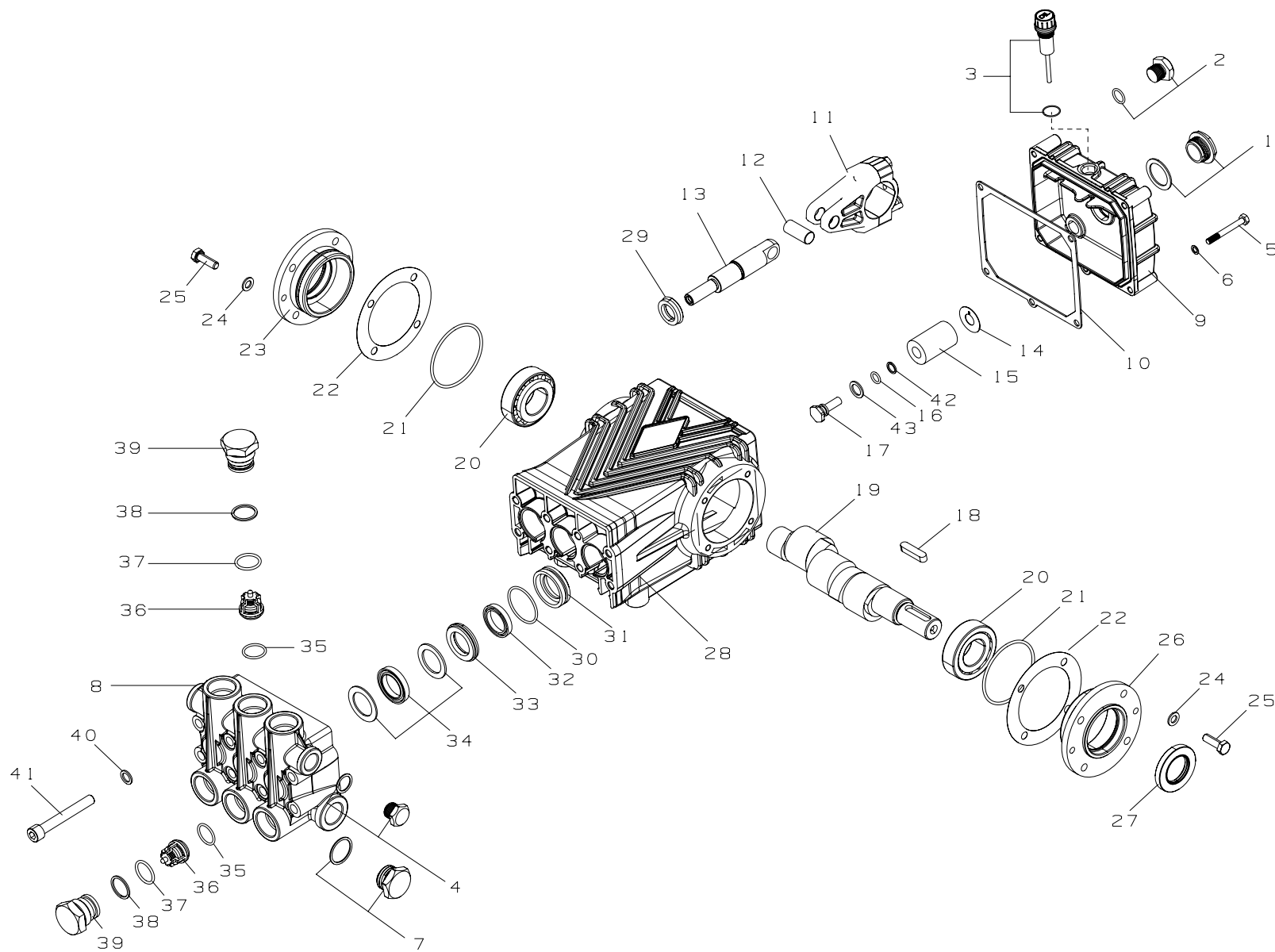
产品参数

| 型号 | FCK 2135 | FCK 3020 | FCK 3030 | FCK 4025 | FCK 5020 | FCK 3620 | FCK4819 | FCK 6018 |
|-------------------|-------------|----------|----------|----------|----------|----------|---------|----------|
| 流量 | 21 | 30 | 30 | 40 | 50 | 36 | 48 | 60 |
| 压力 | 350 | 200 | 300 | 250 | 200 | 200 | 190 | 180 |
| 功率 | 15 | 12 | 18 | 20 | 20 | 14.4 | 24 | 24 |
| 最大转速 | 1450 | 1450 | 1450 | 1450 | 1450 | 1750 | 1750 | 1750 |
| 曲轴直径 (mm) | 24 | | | | | | | |
| 柱塞行程 (mm) | 14 | 19 | 19 | 15.5 | 19 | 19 | 15.5 | 19 |
| 柱塞直径 (mm) | 22 | 22 | 22 | 28 | 28 | 22 | 28 | 28 |
| 油容量 (ml) | 1100 | | | | | | | |
| 进水口螺纹 | G 1/2 | | | | | | | |
| 排水口螺纹 | G 3/8 | | | | | | | |
| 重量 (kg) | 17.5 | | | | | | | |
| 尺寸 (L x W x H) mm | 347X247X159 | | | | | | | |

尺寸图 (mm)



爆炸图



FCK 分解图已替换了，明细表是否需要更改

明细表

| 序号 | 物料编号 | 名称 | 数量 | 序号 | 物料编号 | 名称 | 数量 | 序号 | 物料编号 | 名称 | 数量 |
|----|-------------|---------|----|----|-------------------|----------|----|----|-------------|-----------|----|
| 1 | 7.906-160 | 六角油镜带平垫 | 1 | 16 | 7.906-005 | 柱塞杆 O 形圈 | 3 | 30 | 7.906-055 | 导向铜座 O 型圈 | 3 |
| 2 | 7.400-011.1 | 堵头 | 1 | 17 | 7.906-002.4 | 柱塞杆螺母 | 1 | 31 | 7.906-040.5 | 导向铜座 | 3 |
| 3 | 7.906-034 | 油尺 | 1 | 18 | 7.906-035.1 | 平键 | 1 | 32 | 7.906-358 | 副水封 | 3 |
| 4 | 7.400-001.2 | 堵头 | 1 | 19 | 7.906-025.3 | 曲轴 | 2 | 33 | 7.906-110 | 铜压环 | 3 |
| 5 | 7.301-008 | 外六角螺丝 | 5 | 20 | 7.906-014 | 圆锥滚子轴承 | 2 | 34 | 7.906-363 | 主水封 | 3 |
| 6 | 7.906-146 | 双面齿垫片 | 5 | 21 | 7.906-005.3 | 端盖 O 型圈 | 3 | 35 | 7.906-055.1 | 阀 O 型圈 | 6 |
| 7 | 7.400-001.1 | 堵头 | 1 | 22 | 7.906-137.138.139 | 调整垫片 | 1 | 36 | 7.906-109 | 阀 | 6 |
| 8 | 7.906-077 | 黄铜镀镍泵头 | 1 | 23 | 7.906-011 | 闷盖 | 8 | 37 | 7.906-055.2 | 阀盖螺丝 O 型圈 | 6 |
| 9 | 7.906-011 | 后盖 | 1 | 24 | 7.906-022 | 双面齿垫片 | 8 | 38 | 7.906-056 | 阀盖螺丝挡圈 | 6 |
| 10 | 7.906-010 | 橡胶垫片 | 1 | 25 | 7.301-009 | 外六角螺丝 | 1 | 39 | 7.301-025 | 阀盖螺丝 | 6 |
| 11 | 7.906-001.4 | 连杆 | 3 | 26 | 7.906-011 | 透盖 | 1 | 40 | 7.906-145 | 双面齿垫片 | 8 |
| 12 | 7.906-033 | 柱塞销 | 3 | 27 | 7.906-006 | 油封 | 1 | 41 | 7.301-039 | 泵头螺丝 | 8 |
| 13 | 7.906-002.4 | 柱塞杆 | 3 | 28 | 7.906-011 | 曲轴箱 | 3 | 42 | 7.906-056.1 | 挡圈 | 3 |
| 14 | 7.906-133 | 挡水垫片 | 3 | 29 | 7.906-006.1 | 箱体油封 | 3 | 43 | 7.906-012.1 | 铜垫片 | 3 |
| 15 | 7.906-003.8 | 陶瓷管 | 3 | | | | | | | | |

易损件

| 水封 | | |
|------|-----------|-----------|
| 序号 | 32 | 34 |
| 物料编号 | 7.906-358 | 7.906-363 |
| 名称 | 副水封 | 主水封 |
| 数量 | 3 | 3 |

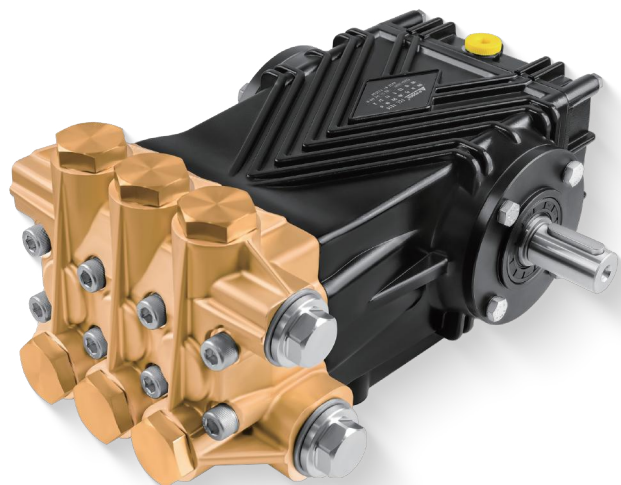
| 阀件 | | |
|------|-------------|-----------|
| 序号 | 35 | 36 |
| 物料编号 | 7.906-055.1 | 7.906-109 |
| 名称 | 阀 O 型圈 | 阀 |
| 数量 | 6 | 6 |

| 油封 | | |
|------|-----------|-------------|
| 序号 | 27 | 29 |
| 物料编号 | 7.906-006 | 7.906-006.1 |
| 名称 | 油封 | 箱体油封 |
| 数量 | 1 | 3 |

| 柱塞 | | | |
|------|-------------|-----------|-------------|
| 序号 | 15 | 16 | 42 |
| 物料编号 | 7.906-003.8 | 7.906-005 | 7.906-056.1 |
| 名称 | 陶瓷管 | 柱塞杆 O 型圈 | 挡圈 |
| 数量 | 3 | 3 | 3 |

FCR 系列

黄铜高压柱塞泵



实心轴 Ø24mm

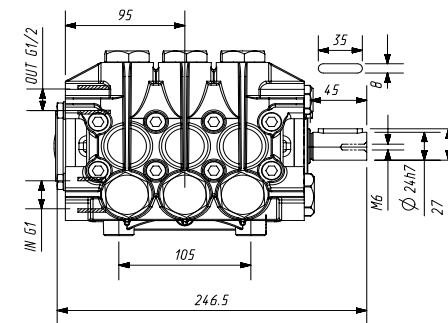
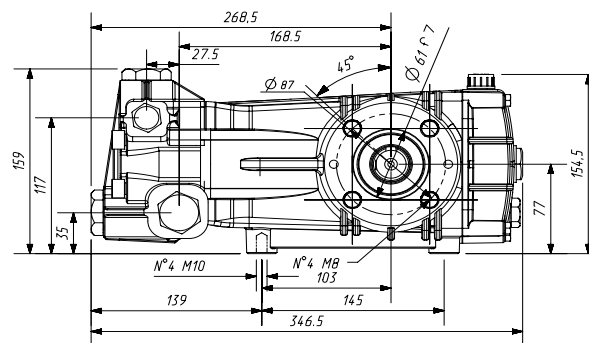
优点

- 大流量黄铜泵头，强度高，不易生锈，适用于连续工况；
- 曲轴锻造并表面氮化处理，提高强度与耐磨性；
- 低摩擦系数合金连杆，承载能力高；
- 圆锥滚子轴承，承载能力更强、耐久性更好；
- 陶瓷柱塞表面精加工，使用寿命更长。

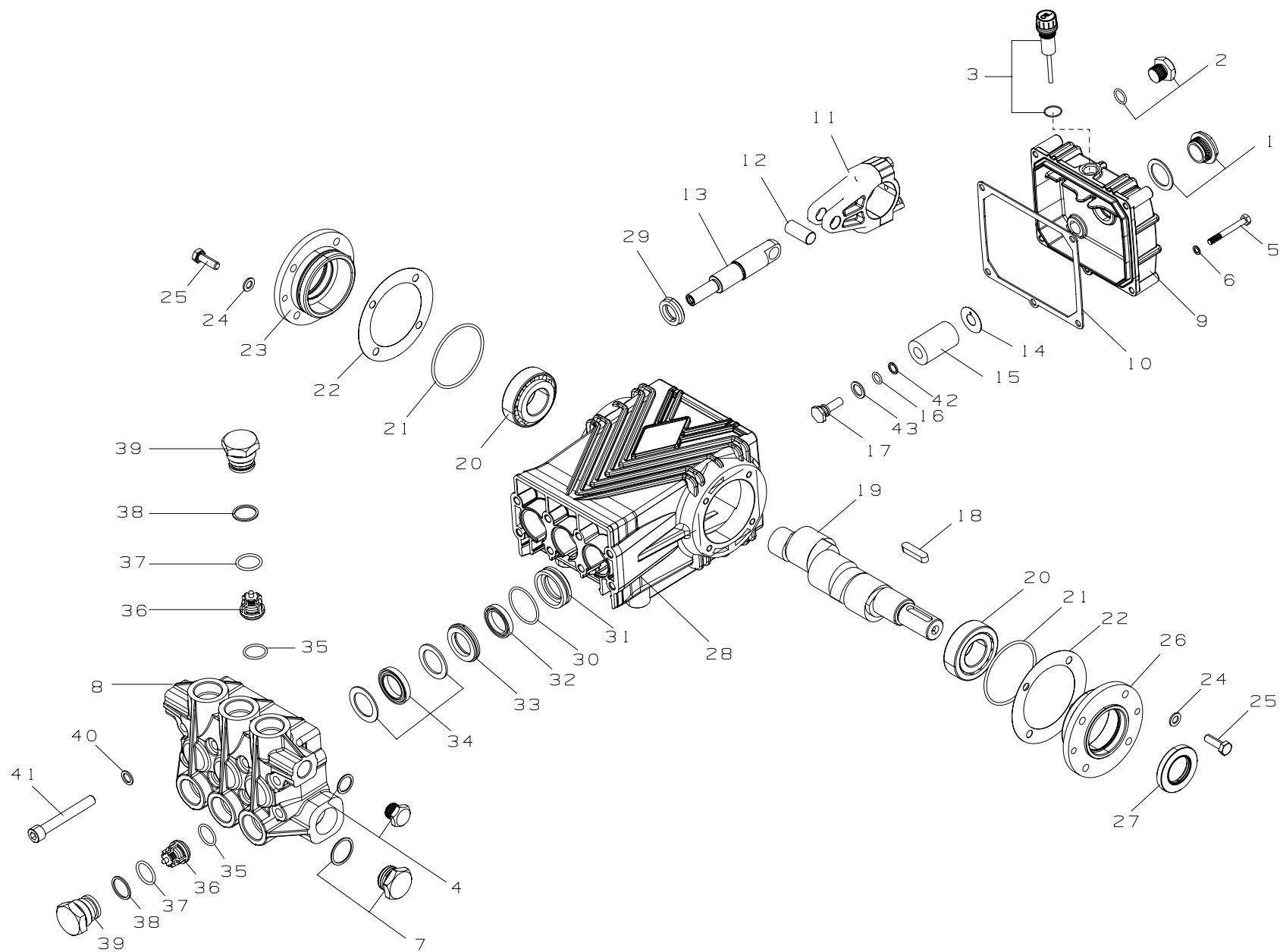
产品参数

| 型号 | FCR 6017 | FCR 7016 | FCR 7217 | FCR 8416 |
|-------------------|-------------|----------|----------|----------|
| 流量 | 60 | 70 | 72 | 84 |
| 压力 | 170 | 160 | 170 | 160 |
| 功率 | 20.4 | 22.4 | 24.5 | 26.8 |
| 最大转速 | 1450 | 1450 | 1750 | 1750 |
| 曲轴直径 (mm) | 24 | | | |
| 柱塞行程 (mm) | 20 | 23.5 | 19 | 23.5 |
| 柱塞直径 (mm) | 30 | | | |
| 油容量 (ml) | 1100 | | | |
| 进水口螺纹 | G 1 | | | |
| 排水口螺纹 | G 1/2 | | | |
| 重量 (kg) | 19.5 | | | |
| 尺寸 (L x W x H) mm | 347X247X159 | | | |

尺寸图 (mm)



爆炸图



FCR 分解图已替换了，明细表是否需要更改

明细表

| 序号 | 物料编号 | 名称 | 数量 | 序号 | 物料编号 | 名称 | 数量 | 序号 | 物料编号 | 名称 | 数量 |
|----|-------------|---------|----|----|-------------------|----------|----|----|-------------|-----------|----|
| 1 | 7.906-160 | 六角油镜带平垫 | 1 | 16 | 7.906-005 | 柱塞杆 O 形圈 | 3 | 30 | 7.906-055 | 导向铜座 O 型圈 | 3 |
| 2 | 7.400-011.1 | 堵头 | 1 | 17 | 7.906-002.4 | 柱塞杆螺母 | 3 | 31 | 7.906-040.5 | 导向铜座 | 3 |
| 3 | 7.906-034 | 油尺 | 1 | 18 | 7.906-035.1 | 平键 | 1 | 32 | 7.906-358 | 副水封 | 3 |
| 4 | 7.400-001.2 | 堵头 | 1 | 19 | 7.906-025.3 | 曲轴 | 1 | 33 | 7.906-110 | 铜压环 | 3 |
| 5 | 7.301-008 | 外六角螺丝 | 5 | 20 | 7.906-014 | 圆锥滚子轴承 | 2 | 34 | 7.906-363 | 主水封 | 3 |
| 6 | 7.906-146 | 双面齿垫片 | 5 | 21 | 7.906-005.3 | 端盖 O 型圈 | 2 | 35 | 7.906-055.1 | 阀 O 型圈 | 6 |
| 7 | 7.400-001.1 | 堵头 | 1 | 22 | 7.906-137.138.139 | 调整垫片 | 3 | 36 | 7.906-109 | 阀 | 6 |
| 8 | 7.906-212 | 黄铜泵头 | 1 | 23 | 7.906-011 | 闷盖 | 1 | 37 | 7.906-055.2 | 阀盖螺丝 O 型圈 | 6 |
| 9 | 7.906-011 | 后盖 | 1 | 24 | 7.906-022 | 双面齿垫片 | 8 | 38 | 7.906-056 | 阀盖螺丝挡圈 | 6 |
| 10 | 7.906-010 | 橡胶垫片 | 1 | 25 | 7.301-009 | 外六角螺丝 | 8 | 39 | 7.301-025 | 阀盖螺丝 | 6 |
| 11 | 7.906-001.4 | 连杆 | 3 | 26 | 7.906-011 | 透盖 | 1 | 40 | 7.906-145 | 双面齿垫片 | 8 |
| 12 | 7.906-033 | 柱塞销 | 3 | 27 | 7.906-006 | 油封 | 1 | 41 | 7.301-039 | 泵头螺丝 | 8 |
| 13 | 7.906-002.4 | 柱塞杆 | 3 | 28 | 7.906-011 | 曲轴箱 | 1 | 42 | 7.906-056.1 | 挡圈 | 3 |
| 14 | 7.906-133 | 挡水垫片 | 3 | 29 | 7.906-006.1 | 箱体油封 | 3 | 43 | 7.906-012.1 | 铜垫片 | 3 |
| 15 | 7.906-003.8 | 陶瓷管 | 3 | | | | | | | | |

易损件

| 水封 | | |
|------|-----------|-----------|
| 序号 | 32 | 34 |
| 物料编号 | 7.906-358 | 7.906-363 |
| 名称 | 副水封 | 主水封 |
| 数量 | 3 | 3 |

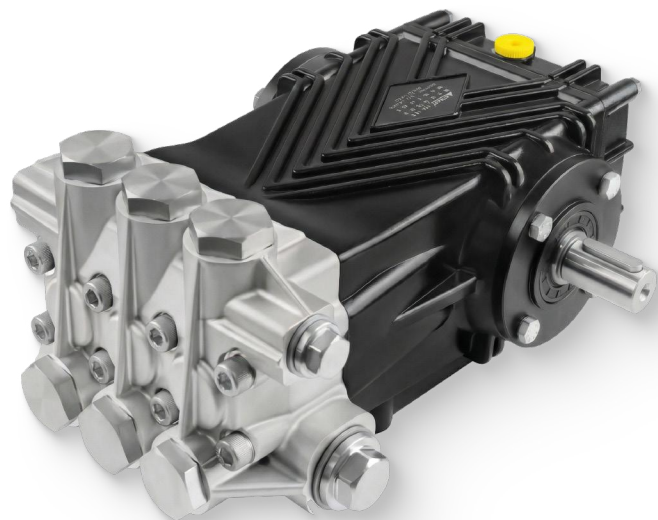
| 阀件 | | |
|------|-------------|-----------|
| 序号 | 35 | 36 |
| 物料编号 | 7.906-055.1 | 7.906-109 |
| 名称 | 阀 O 型圈 | 阀 |
| 数量 | 6 | 6 |

| 油封 | | |
|------|-----------|-------------|
| 序号 | 27 | 29 |
| 物料编号 | 7.906-006 | 7.906-006.1 |
| 名称 | 油封 | 箱体油封 |
| 数量 | 1 | 3 |

| 柱塞 | | | |
|------|-------------|-----------|-------------|
| 序号 | 15 | 16 | 42 |
| 物料编号 | 7.906-003.8 | 7.906-005 | 7.906-056.1 |
| 名称 | 陶瓷管 | 柱塞杆 O 型圈 | 挡圈 |
| 数量 | 3 | 3 | 3 |

FCM 系列

黄铜镀镍高压柱塞泵



实心轴 Ø24mm

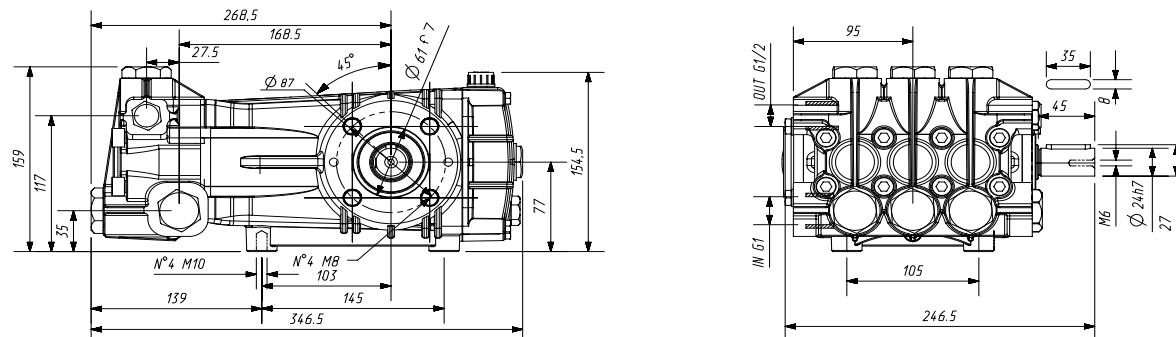
优点

- 大流量黄铜镀镍泵头，强度高，耐腐蚀性能更好，适用于连续工况；
- 曲轴锻造并表面氮化处理，提高强度与耐磨性；
- 低摩擦系数合金连杆，承载能力高；
- 圆锥滚子轴承，承载能力更强、耐久性更好；
- 陶瓷柱塞表面精加工，使用寿命更长。

产品参数

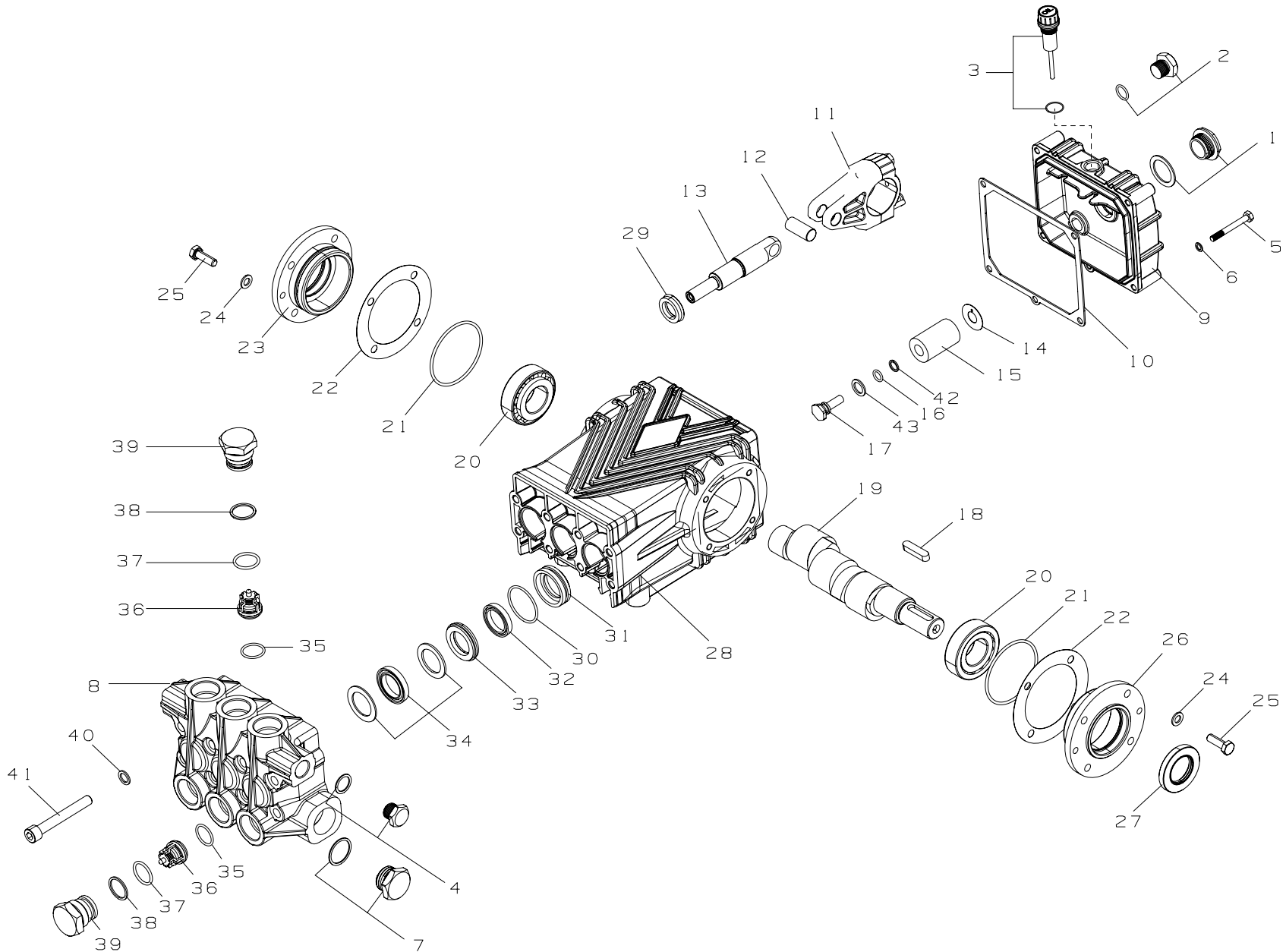
| 型号 | FCM 6017 | FCM 7016 | FCM 7217 | FCM 8416 |
|-------------------|-------------|----------|----------|----------|
| 流量 | 60 | 70 | 72 | 84 |
| 压力 | 170 | 160 | 170 | 160 |
| 功率 | 20.4 | 22.4 | 24.5 | 26.8 |
| 最大转速 | 1450 | 1450 | 1750 | 1750 |
| 曲轴直径 (mm) | 24 | | | |
| 柱塞行程 (mm) | 20 | 23.5 | 19 | 23.5 |
| 柱塞直径 (mm) | 30 | | | |
| 油容量 (ml) | 1100 | | | |
| 进水口螺纹 | G 1 | | | |
| 排水口螺纹 | G 1/2 | | | |
| 重量 (kg) | 19.5 | | | |
| 尺寸 (L x W x H) mm | 347X247X159 | | | |

尺寸图 (mm)



FCM 分解图已替换了，明细表是否需要更改

爆炸图



明细表

| 序号 | 物料编号 | 名称 | 数量 | 序号 | 物料编号 | 名称 | 数量 | 序号 | 物料编号 | 名称 | 数量 |
|----|-------------|---------|----|----|-------------------|----------|----|----|-------------|-----------|----|
| 1 | 7.906-160 | 六角油镜带平垫 | 1 | 16 | 7.906-005 | 柱塞杆 O 型圈 | 3 | 30 | 7.906-145 | 导向铜座 O 型圈 | 3 |
| 2 | 7.400-011.1 | 堵头 | 1 | 17 | 7.906-002.4 | 柱塞杆螺母 | 3 | 31 | 7.906-208 | 导向铜座 | 3 |
| 3 | 7.906-034 | 油尺 | 1 | 18 | 7.906-035.1 | 平键 | 1 | 32 | 7.906-350 | 副水封 | 3 |
| 4 | 7.400-001.2 | 堵头 | 1 | 19 | 7.906-182 | 曲轴 | 1 | 33 | 7.906-209 | 铜压环 | 3 |
| 5 | 7.301-008 | 外六角螺丝 | 5 | 20 | 7.906-014 | 圆锥滚子轴承 | 2 | 34 | 7.906-351 | 主水封 | 3 |
| 6 | 7.906-146 | 双面齿垫片 | 5 | 21 | 7.906-005.3 | 端盖 O 型圈 | 2 | 35 | 7.906-055.1 | 阀 O 型圈 | 6 |
| 7 | 7.906-168 | 堵头 | 1 | 22 | 7.906-137.138.139 | 调整垫片 | 3 | 36 | 7.906-109 | 阀 | 6 |
| 8 | 7.906-214 | 黄铜镀镍泵头 | 1 | 23 | 7.906-011 | 闷盖 | 1 | 37 | 7.906-055.2 | 阀盖螺丝 O 型圈 | 6 |
| 9 | 7.906-011 | 后盖 | 1 | 24 | 7.906-022 | 双面齿垫片 | 8 | 38 | 7.906-056 | 阀盖螺丝挡圈 | 6 |
| 10 | 7.906-010 | 橡胶垫片 | 1 | 25 | 7.301-009 | 外六角螺丝 | 8 | 39 | 7.301-025 | 阀盖螺丝 | 6 |
| 11 | 7.906-001.4 | 连杆 | 3 | 26 | 7.906-011 | 透盖 | 1 | 40 | 7.906-145 | 双面齿垫片 | 8 |
| 12 | 7.906-033 | 柱塞销 | 3 | 27 | 7.906-006 | 油封 | 1 | 41 | 7.301-039 | 泵头螺丝 | 8 |
| 13 | 7.906-002.4 | 柱塞杆 | 3 | 28 | 7.906-011 | 曲轴箱 | 1 | 42 | 7.906-056.1 | 挡圈 | 3 |
| 14 | 7.906-133 | 挡水垫片 | 3 | 29 | 7.906-006.1 | 箱体油封 | 3 | 43 | 7.906-012.1 | 铜垫片 | 3 |
| 15 | 7.906-163 | 陶瓷管 | 3 | | | | | | | | |

易损件

| 油封 | | |
|------|-----------|-----------|
| 序号 | 32 | 34 |
| 物料编号 | 7.906-350 | 7.906-351 |
| 名称 | 副水封 | 主水封 |
| 数量 | 3 | 3 |

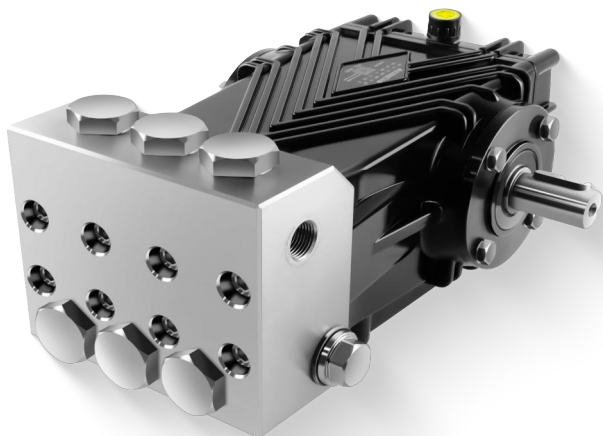
| 油封 | | |
|------|-----------|-------------|
| 序号 | 27 | 29 |
| 物料编号 | 7.906-006 | 7.906-006.1 |
| 名称 | 油封 | 箱体油封 |
| 数量 | 1 | 3 |

| 阀件 | | |
|------|-------------|-----------|
| 序号 | 35 | 36 |
| 物料编号 | 7.906-055.1 | 7.906-109 |
| 名称 | 阀 O 型圈 | 阀 |
| 数量 | 6 | 6 |

| 柱塞 | | | |
|------|-----------|-----------|-------------|
| 序号 | 15 | 16 | 42 |
| 物料编号 | 7.906-163 | 7.906-005 | 7.906-056.1 |
| 名称 | 陶瓷管 | 柱塞杆 O 型圈 | 挡圈 |
| 数量 | 3 | 3 | 3 |

FCL 系列

不锈钢高压柱塞泵



实心轴 Ø24mm

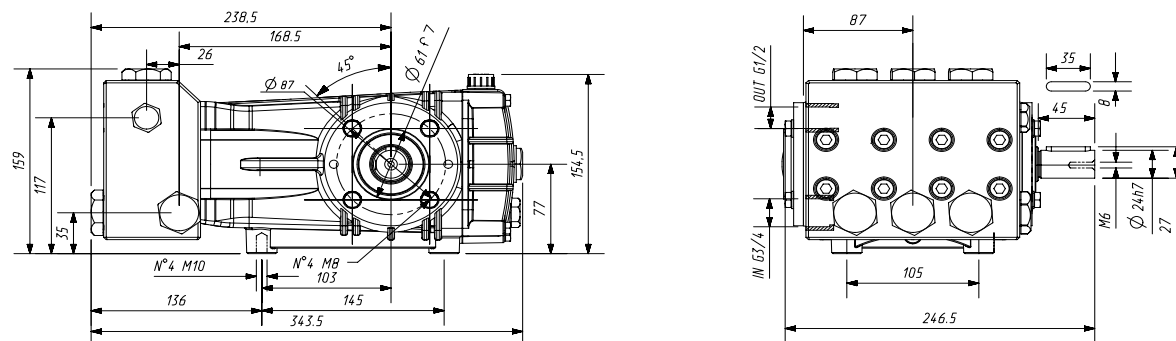
优点

- 大流量不锈钢泵头，强度高，耐腐蚀性能好，适用于连续工况；
- 曲轴锻造并表面氮化处理，提高强度与耐磨性；
- 低摩擦系数合金连杆，承载能力高；
- 圆锥滚子轴承，承载能力更强、耐久性更好；
- 5. 陶瓷柱塞表面精加工，使用寿命更长。

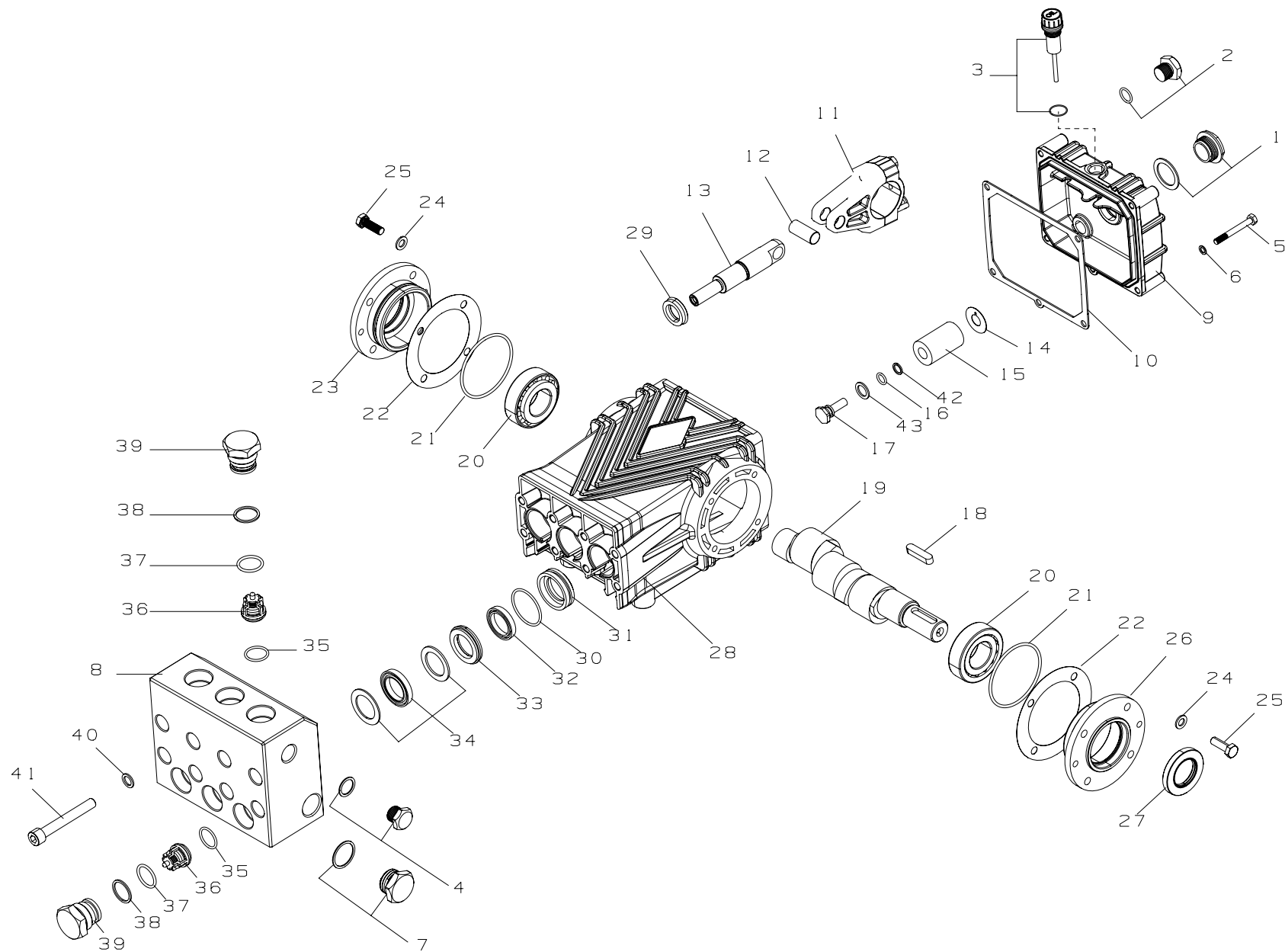
产品参数

| 型号 | FCL 3030 | FCL 4025 | FCL 5020 | FCL 6018 | FCL 3630 | FCL4825 | FCL 6020 | FCL 7218 |
|-------------------|-------------|----------|----------|----------|----------|---------|----------|----------|
| 流量 | 30 | 40 | 50 | 60 | 36.2 | 48 | 60.3 | 72.4 |
| 压力 | 300 | 250 | 200 | 180 | 300 | 250 | 200 | 180 |
| 功率 | 18 | 20 | 20 | 21.6 | 21.7 | 24 | 24 | 26.1 |
| 最大转速 | 1450 | 1450 | 1450 | 1450 | 1750 | 1750 | 1750 | 1750 |
| 曲轴直径 (mm) | 24 | | | | | | | |
| 柱塞行程 (mm) | 11.5 | 15.5 | 19 | 23.5 | 11.5 | 15.5 | 19 | 23.5 |
| 柱塞直径 (mm) | 28 | | | | | | | |
| 油容量 | 1100 | | | | | | | |
| 进水口螺纹 | G 3/4 | | | | | | | |
| 排水口螺纹 | G 1/2 | | | | | | | |
| 重量 (kg) | 16.8 | | | | | | | |
| 尺寸 (L x W x H) mm | 347X247X159 | | | | | | | |

尺寸图 (mm)



爆炸图



明细表

| 序号 | 物料编号 | 名称 | 数量 | 序号 | 物料编号 | 名称 | 数量 | 序号 | 物料编号 | 名称 | 数量 |
|----|-------------|---------|----|----|-------------------|----------|----|----|-------------|-----------|----|
| 1 | 7.906-160 | 六角油镜带平垫 | 1 | 16 | 7.906-005 | 柱塞杆 O 型圈 | 3 | 30 | 7.906-055 | 导向铜座 O 型圈 | 3 |
| 2 | 7.400-011.1 | 堵头 | 1 | 17 | 7.906-002.4 | 柱塞杆螺母 | 3 | 31 | 7.906-040.5 | 导向铜座 | 3 |
| 3 | 7.906-034 | 油尺 | 1 | 18 | 7.906-035 | 平键 | 1 | 32 | 7.906-358 | 副水封 | 3 |
| 4 | 7.400-011 | 堵头 | 1 | 19 | 7.906-025.8 | 曲轴 | 1 | 33 | 7.906-110 | 铜压环 | 3 |
| 5 | 7.301-008 | 外六角螺丝 | 5 | 20 | 7.906-014 | 圆锥滚子轴承 | 2 | 34 | 7.906-363 | 主水封 | 3 |
| 6 | 7.906-146 | 双面齿垫片 | 5 | 21 | 7.906-005.3 | 端盖 O 型圈 | 2 | 35 | 7.906-055.1 | 阀 O 型圈 | 6 |
| 7 | 7.400-001.1 | 堵头 | 1 | 22 | 7.906-137.138.139 | 调整垫片 | 3 | 36 | 7.906-109 | 阀 | 6 |
| 8 | 7.906-108 | 不锈钢泵头 | 1 | 23 | 7.906-011 | 闷盖 | 1 | 37 | 7.906-055.2 | 阀盖螺丝 O 型圈 | 6 |
| 9 | 7.906-011 | 后盖 | 1 | 24 | 7.906-022 | 双面齿垫片 | 8 | 38 | 7.906-056 | 阀盖螺丝挡圈 | 6 |
| 10 | 7.906-010 | 橡胶垫片 | 1 | 25 | 7.301-009 | 外六角螺丝 | 8 | 39 | 7.301-025 | 阀盖螺丝 | 6 |
| 11 | 7.906-001.4 | 连杆 | 3 | 26 | 7.906-011 | 透盖 | 1 | 40 | 7.906-145 | 双面齿垫片 | 8 |
| 12 | 7.906-033 | 柱塞销 | 3 | 27 | 7.906-006 | 油封 | 1 | 41 | 7.301-037 | 泵头螺丝 | 8 |
| 13 | 7.906-002.4 | 柱塞杆 | 3 | 28 | 7.906-011 | 曲轴箱 | 1 | 42 | 7.906-056.1 | 挡圈 | 3 |
| 14 | 7.906-133 | 挡水垫片 | 3 | 29 | 7.906-006.1 | 箱体油封 | 3 | 43 | 7.906-012.1 | 铜垫片 | 3 |
| 15 | 7.906-003.8 | 陶瓷管 | 3 | | | | | | | | |

易损件

| 水封 | | |
|------|-----------|-----------|
| 序号 | 32 | 34 |
| 物料编号 | 7.906-358 | 7.906-363 |
| 名称 | 副水封 | 主水封 |
| 数量 | 3 | 3 |

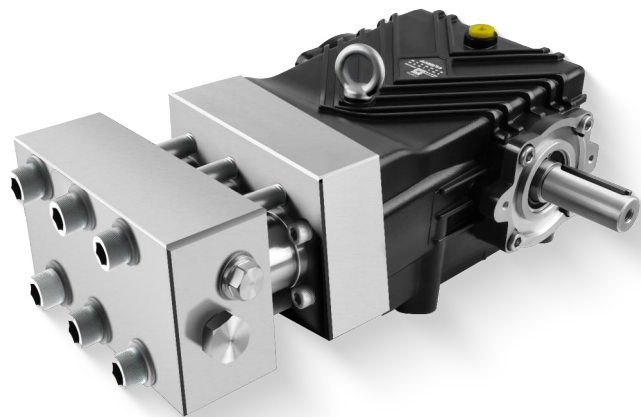
| 油封 | | |
|------|-----------|-------------|
| 序号 | 27 | 29 |
| 物料编号 | 7.906-006 | 7.906-006.1 |
| 名称 | 油封 | 箱体油封 |
| 数量 | 1 | 3 |

| 阀件 | | |
|------|-------------|-----------|
| 序号 | 35 | 36 |
| 物料编号 | 7.906-055.1 | 7.906-109 |
| 名称 | 阀 O 型圈 | 阀 |
| 数量 | 6 | 6 |

| 柱塞 | | | |
|------|-------------|-----------|-------------|
| 序号 | 15 | 16 | 42 |
| 物料编号 | 7.906-003.8 | 7.906-005 | 7.906-056.1 |
| 名称 | 陶瓷管 | 柱塞杆 O 型圈 | 挡圈 |
| 数量 | 3 | 3 | 3 |

FDH 系列

不锈钢高压柱塞泵



实心轴 Ø30mm

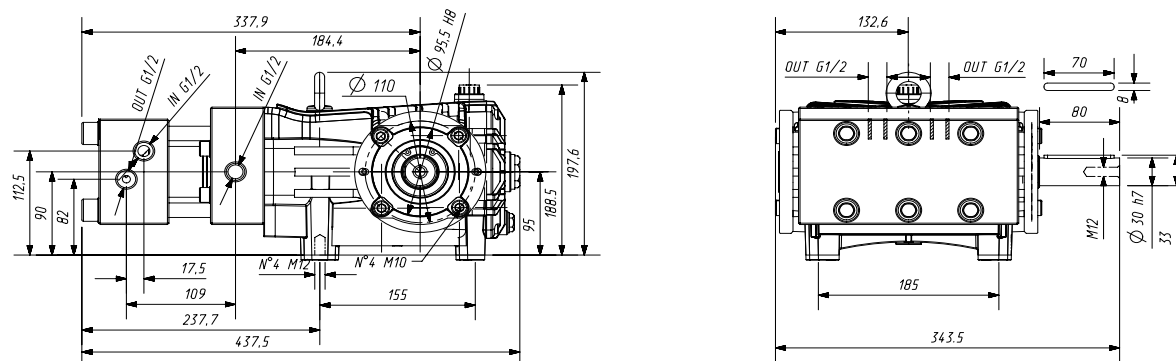
优点

- 高强度不锈钢泵头，强度高，耐腐蚀性能好；
- 曲轴锻造并表面氮化处理，提高强度与耐磨性；
- 连杆采用铜锌合金，提高耐磨性，并有助于降低运行噪音；
- 圆锥滚子轴承，承载能力更强、耐久性更好；
- 钨钢柱塞并加耐磨涂层，强度高、寿命更长。

产品参数

| 型号 | FDH 15100 | FDH 1880 | FDH 18100 | FDH 2080 |
|-------------------|-------------|----------|-----------|----------|
| 流量 | 15 | 18 | 18 | 20 |
| 压力 | 1000 | 800 | 1000 | 800 |
| 功率 | 28.8 | 27.7 | 30.8 | 30.8 |
| 最大转速 | 1450 | 1450 | 1750 | 1750 |
| 曲轴直径 (mm) | | | | |
| 柱塞行程 (mm) | 20.5 | 22 | 17 | 20.5 |
| 柱塞直径 (mm) | 16 | 16 | 16 | 16 |
| 油容量 (ml) | 1700 | | | |
| 进水口螺纹 | G 1/2 | | | |
| 排水口螺纹 | G 1/2 | | | |
| 重量 (kg) | 42 | | | |
| 尺寸 (L x W x H) mm | 438x344x198 | | | |

尺寸图 (mm)



明细表

| 序号 | 物料编号 | 名称 | 数量 | 序号 | 物料编号 | 名称 | 数量 | 序号 | 物料编号 | 名称 | 数量 |
|----|-------------|------------|----|----|--------------|---------|----|----|-------------|--------|----|
| 1 | 7.906-160 | 油镜带平垫 | 1 | 22 | 7.906-048 | 轴承调整垫片 | 1 | 41 | 7.906-149 | 平垫 | 8 |
| 2 | 7.400-011 | 堵头 | 1 | 23 | 7.906-019.9 | 端盖密封圈 | 1 | 42 | 7.301-038 | 螺杆 | 8 |
| 3 | 7.301-007 | 后盖螺丝 | 12 | 24 | 7.906-019.9 | 端盖密封圈 | 1 | 43 | 7.906-122 | 排出阀片座 | 3 |
| 4 | 7.906-011.4 | 后盖 | 1 | 25 | 7.906-014.3 | 轴承 | 2 | 44 | 7.906-143 | 排出阀片弹簧 | 3 |
| 5 | 7.906-010.3 | 后盖油垫片 | 1 | 26 | 7.906-025.16 | 曲轴 | 1 | 45 | 7.906-066 | 排出阀片 | 3 |
| 6 | 7.906-034 | 油尺 | 1 | 27 | 7.906-150 | 平键 | 1 | 46 | 7.906-052.2 | 排出阀密封 | 3 |
| 7 | 7.301-020 | 连杆螺丝 | 6 | 28 | 7.906-011.4 | 透盖 | 1 | 47 | 7.906-099 | 阀体 | 3 |
| 8 | 7.301-031 | 连杆螺丝垫片 | 6 | 29 | 7.906-051.3 | 旋转油封 | 1 | 48 | 7.906-049.6 | 填料筒密封圈 | 3 |
| 9 | 7.301-014 | 连杆销钉 + 铜连杆 | 6 | 30 | 7.301-035 | 旋转油封卡簧 | 1 | 49 | 7.906-100 | 吸入阀片 | 3 |
| 10 | 7.301-017 | 柱塞杆螺丝 | 6 | 31 | 7.906-011.4 | 箱体 | 1 | 50 | 7.906-142 | 吸入阀片弹簧 | 3 |
| 11 | 7.906-033.4 | 柱塞杆销钉 | 3 | 32 | 7.906-079 | 箱体铜套 | 3 | 51 | 7.906-101 | 导向套 | 3 |
| 12 | 7.906-002.6 | 柱塞杆 | 3 | 33 | 7.906-051.4 | 箱体油封 | 3 | 52 | 7.906-093 | 填料筒 | 3 |
| 13 | 7.906-091 | 柱塞压盖 | 3 | 34 | 7.906-049.9 | 导向铜座密封圈 | 3 | 53 | 7.906-052 | 填料 | 3 |
| 14 | 7.906-090 | 柱塞 | 3 | 35 | 7.906-097 | 导向铜座 | 3 | 54 | 7.906-102 | 高压密封座 | 3 |
| 15 | 7.301-029 | 柱塞压盖螺丝 | 9 | 36 | 7.906-354 | 副水封 | 3 | 55 | 7.906-055.3 | 端盖密封圈 | 3 |
| 17 | 7.906-145 | 双面垫片 | 8 | 37 | 7.301-039 | 螺杆 | 8 | 56 | 7.906-094 | 端盖 | 3 |
| 18 | 7.301-016 | 吊环 | 1 | 38 | 7.400-001.2 | 堵头 | 1 | 57 | 7.906-055.3 | 端盖密封圈 | 3 |
| 19 | 7.301-023 | 端盖螺丝 | 8 | 39 | 7.400-001.2 | 堵头 | 1 | 58 | 7.906-095 | 背板 | 1 |
| 20 | 7.906-145 | 端盖螺丝垫片 | 8 | 40 | 7.906-166 | 堵头 | 1 | 59 | 7.906-096 | 泵头 | 1 |
| 21 | 7.906-011.4 | 闷盖 | 1 | | | | | | | | |

易损件

| 水封 | | |
|------|-----------|-----------|
| 序号 | 36 | 53 |
| 物料编号 | 7.906-354 | 7.906-052 |
| 名称 | 副水封 | 填料 |
| 数量 | 3 | 3 |

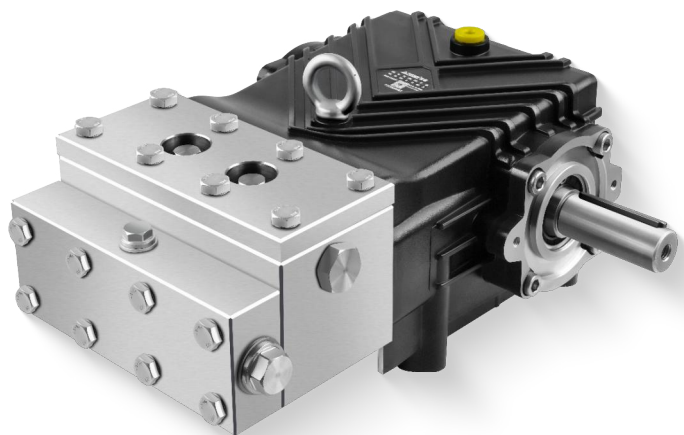
| 油封 | | |
|------|-------------|-------------|
| 序号 | 29 | 33 |
| 物料编号 | 7.906-051.3 | 7.906-051.4 |
| 名称 | 旋转油封 | 箱体油封 |
| 数量 | 1 | 3 |

| 阀件 | | | | | | | | |
|------|-----------|-----------|-----------|-------------|-----------|-------------|-----------|-------------|
| 序号 | 43 | 44 | 45 | 46 | 47 | 48 | 49 | 55 |
| 物料编号 | 7.906-122 | 7.906-143 | 7.906-066 | 7.906-052.2 | 7.906-099 | 7.906-049.6 | 7.906-100 | 7.906-055.3 |
| 名称 | 排出阀片座 | 排出阀片弹簧 | 排出阀片 | 排出阀密封 | 阀体 | 填料筒密封圈 | 吸入阀片 | 端盖密封圈 |
| 数量 | 3 | 3 | 3 | 3 | 3 | 3 | 3 | 3 |

| 柱塞 | |
|------|-----------|
| 序号 | 14 |
| 物料编号 | 7.906-090 |
| 名称 | 柱塞 |
| 数量 | 3 |

FDK 系列

不锈钢高压柱塞泵



实心轴 Ø30mm

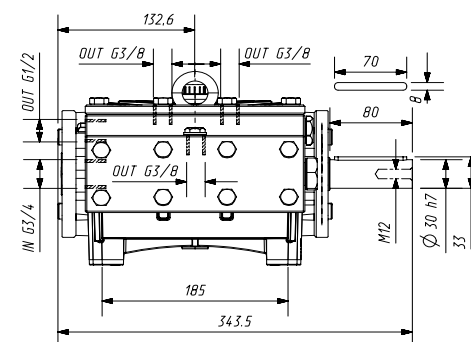
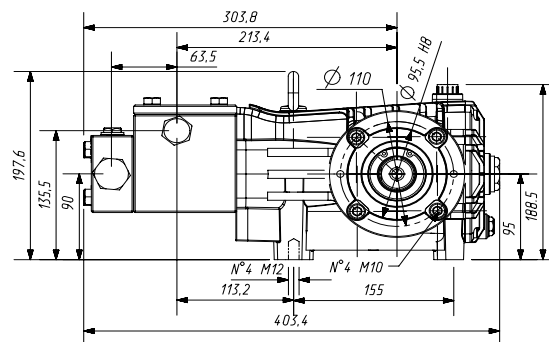
优点

- 不锈钢大流量泵头，强度高，耐腐蚀性能好，大流量运行更稳定；
- 曲轴锻造并表面氮化处理，提高强度与耐磨性；
- 连杆采用铜锌合金，提高耐磨性，并有助于降低运行噪音；
- 圆锥滚子轴承，承载能力更强、耐久性更好；
- 陶瓷柱塞表面精加工，使用寿命更长。

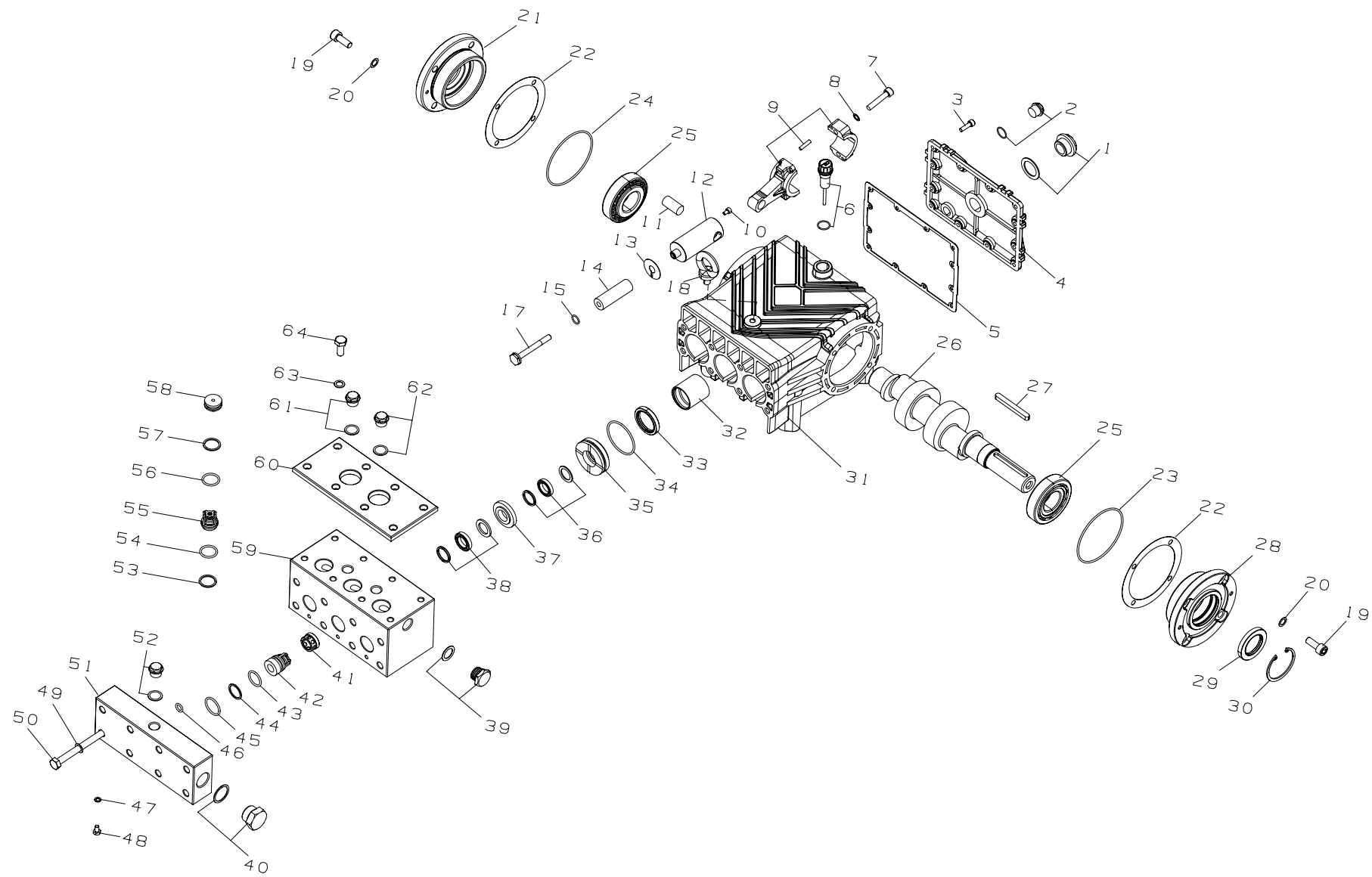
产品参数

| 型号 | FDK 3050 | FDK 4035 | FDK 5030 | FDK 5525 | FDK 3650 | FDK 4835 | FDK 6030 | FDK 6625 |
|-------------------|-------------|----------|----------|----------|----------|----------|----------|----------|
| 流量 | 30 | 40 | 50 | 55 | 36 | 48 | 60 | 66 |
| 压力 | 500 | 350 | 300 | 250 | 500 | 350 | 300 | 250 |
| 功率 | 28.8 | 28 | 30 | 27.5 | 36 | 33.5 | 36 | 33 |
| 最大转速 | 1450 | 1450 | 1450 | 1450 | 1750 | 1750 | 1750 | 1750 |
| 曲轴直径 (mm) | 30 | | | | | | | |
| 柱塞行程 (mm) | 24.2 | 30 | 30 | 34 | 24.2 | 30 | 30 | 34 |
| 柱塞直径 (mm) | 20 | 20 | 22 | 22 | 20 | 20 | 22 | 22 |
| 油容量 (ml) | 1700 | | | | | | | |
| 进水口螺纹 | G 3/4 | | | | | | | |
| 排水口螺纹 | G 1/2 | | | | | | | |
| 重量 (kg) | 38.5 | | | | | | | |
| 尺寸 (L x W x H) mm | 404x344x189 | | | | | | | |

尺寸图 (mm)



爆炸图



明细表

| 序号 | 物料编号 | 名称 | 数量 | 序号 | 物料编号 | 名称 | 数量 | 序号 | 物料编号 | 名称 | 数量 |
|----|--------------|------------|----|----|--------------|---------|----|----|-------------|-----------|----|
| 1 | 7.906-160 | 油镜带平垫 | 1 | 23 | 7.906-019.9 | 端盖密封圈 | 2 | 44 | 7.906-050 | 进水阀挡圈 | 3 |
| 2 | 7.400-011.1 | 堵头 | 1 | 24 | 7.906-019.9 | 端盖密封圈 | 2 | 45 | 7.906-049.1 | 进水板密封圈 | 3 |
| 3 | 7.301-007 | 后盖螺丝 | 12 | 25 | 7.906-014.3 | 轴承 | 2 | 46 | 7.906-005.1 | 冷却水密封圈 | 3 |
| 4 | 7.906-011.4 | 后盖 | 1 | 26 | 7.906-025.19 | 曲轴 | 1 | 47 | 7.906-046 | 不锈钢组合垫片 | 3 |
| 5 | 7.906-010.3 | 后盖油垫片 | 1 | 27 | 7.906-150 | 平键 | 1 | 48 | 7.301-011 | 冷却水螺丝 | 3 |
| 6 | 7.906-034 | 油尺 | 1 | 28 | 7.906-011.4 | 透盖 | 1 | 49 | 7.906-145 | 双面垫片 | 8 |
| 7 | 7.301-020 | 连杆螺丝 | 6 | 29 | 7.906-051.3 | 旋转油封 | 1 | 50 | 7.301-026 | 螺杆 | 8 |
| 8 | 7.301-031 | 连杆螺丝垫片 | 6 | 30 | 7.301-035 | 旋转油封卡簧 | 1 | 51 | 7.906-077 | 进水盖板 | 1 |
| 9 | 7.906-001.6 | 连杆销钉 + 铜连杆 | 3 | 31 | 7.906-011.4 | 箱体 | 1 | 52 | 7.400-011 | 堵头 | 1 |
| 10 | 7.301-017 | 柱塞杆螺丝 | 6 | 32 | 7.906-079 | 箱体铜套 | 3 | 53 | 7.906-050 | 高压阀挡圈 | 3 |
| 11 | 7.906-033.4 | 柱塞杆销钉 | 3 | 33 | 7.906-051.4 | 箱体油封 | 3 | 54 | 7.906-049.4 | 高压阀密封圈 | 3 |
| 12 | 7.906-002.6 | 推杆 | 3 | 34 | 7.906-049.9 | 导向铜座密封圈 | 3 | 55 | 7.906-086 | 高压阀 | 3 |
| 13 | 7.906-129 | 挡水垫片 | 3 | 35 | 7.906-082 | 导向铜座 | 3 | 56 | 7.906-049.4 | 高压阀铜压座密封圈 | 3 |
| 14 | 7.906-003.13 | 陶瓷柱塞 | 3 | 36 | 7.906-036.6 | 副水封 | 3 | 57 | 7.906-050 | 高压阀铜压座挡圈 | 3 |
| 15 | 7.906-049.3 | 陶瓷柱塞密封圈 | 3 | 37 | 7.906-081 | 铜压环 | 3 | 58 | 7.906-067 | 高压阀铜压座 | 3 |
| 16 | 7.906-043.2 | 油镜卡簧 | 1 | 38 | 7.906-036.5 | 主水封 | 3 | 59 | 7.906-078 | 泵头 | 1 |
| 17 | 7.906-075 | 陶瓷柱塞螺杆 | 3 | 39 | 7.400-001.2 | 堵头 | 1 | 60 | 7.906-083 | 高压盖板 | 1 |
| 18 | 7.301-016 | 吊环 | 1 | 40 | 7.400-001.1 | 堵头 | 1 | 61 | 7.400-011 | 堵头 | 1 |
| 19 | 7.301-023 | 端盖螺丝 | 8 | 41 | 7.906-080 | 进水阀支撑座 | 3 | 62 | 7.400-011 | 堵头 | 1 |
| 20 | 7.906-145 | 端盖螺丝垫片 | 8 | 42 | 7.906-087 | 低压阀 | 3 | 63 | 7.906-145 | 双面垫片 | 8 |
| 21 | 7.906-011.4 | 闷盖 | 1 | 43 | 7.906-049.4 | 进水阀密封圈 | 3 | 64 | 7.301-023 | 螺丝 | 8 |
| 22 | 7.906-048 | 轴承调整垫片 | 1 | | | | | | | | |

易损件

| 水封 | | |
|------|-------------|-------------|
| 序号 | 36 | 38 |
| 物料编号 | 7.906-036.6 | 7.906-036.5 |
| 名称 | 副水封 | 主水封 |
| 数量 | 3 | 3 |

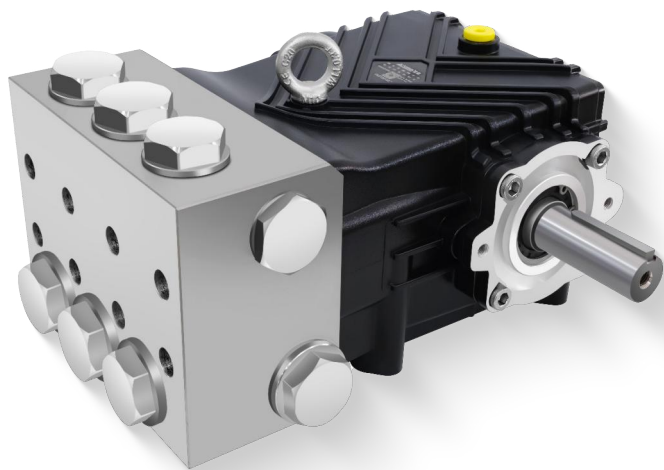
| 阀件 | | | | | | |
|------|-----------|-------------|-----------|-----------|-------------|-----------|
| 序号 | 42 | 43 | 44 | 53 | 54 | 55 |
| 物料编号 | 7.906-087 | 7.906-049.4 | 7.906-050 | 7.906-050 | 7.906-049.4 | 7.906-086 |
| 名称 | 低压阀 | 进水阀密封圈 | 进水阀挡圈 | 高压阀挡圈 | 高压阀密封圈 | 高压阀 |
| 数量 | 3 | 3 | 3 | 3 | 3 | 3 |

| 油封 | | |
|------|-------------|-------------|
| 序号 | 29 | 33 |
| 物料编号 | 7.906-051.3 | 7.906-051.4 |
| 名称 | 旋转油封 | 箱体油封 |
| 数量 | 1 | 3 |

| 柱塞 | |
|------|--------------|
| 序号 | 14 |
| 物料编号 | 7.906-003.13 |
| 名称 | 陶瓷柱塞 |
| 数量 | 3 |

FDL 系列

不锈钢高压柱塞泵



实心轴 Ø30mm

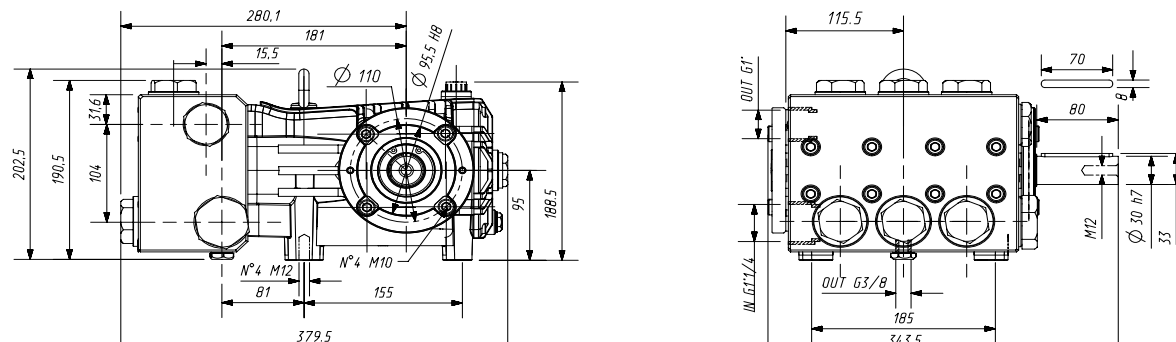
优点

- 不锈钢大流量泵头，强度高，耐腐蚀性能好，大流量运行更稳定；
- 曲轴锻造并表面氮化处理，提高强度与耐磨性；
- 连杆采用铜锌合金，提高耐磨性，并有助于降低运行噪音；
- 圆锥滚子轴承，承载能力更强、耐久性更好；
- 陶瓷柱塞表面精加工，使用寿命更长。

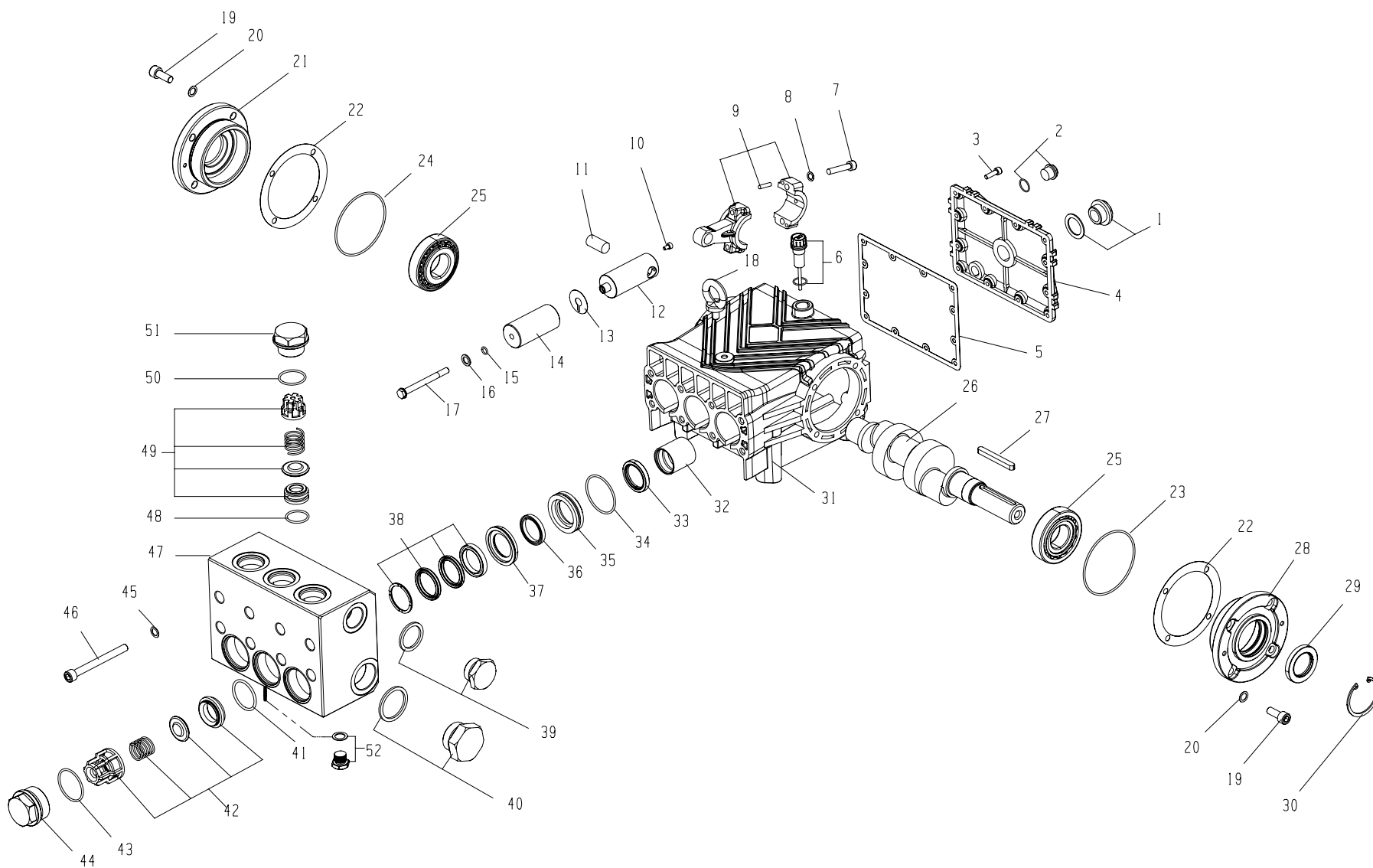
产品参数

| 型号 | FDL 10015 | FDL 12013 | FDL 15010 | FDL 6915 | FDL 8213 | FDL 10310 |
|-------------------|-------------|-----------|-----------|----------|----------|-----------|
| 流量 | 100 | 120 | 150 | 69 | 82.8 | 103 |
| 压力 | 150 | 130 | 100 | 150 | 130 | 100 |
| 功率 | 28.8 | 30 | 28.8 | 19.9 | 20.7 | 19.9 |
| 最大转速 | 1450 | 1450 | 1450 | 1000 | 1000 | 1000 |
| 曲轴直径 (mm) | 30 | | | | | |
| 柱塞行程 (mm) | 22 | 28 | 34 | 23 | 28 | 34 |
| 柱塞直径 (mm) | 36 | | | | | |
| 油容量 (ml) | 1700 | | | | | |
| 进水口螺纹 | G 1"1/4 | | | | | |
| 排水口螺纹 | G 1" | | | | | |
| 重量 (kg) | 39.5 | | | | | |
| 尺寸 (L x W x H) mm | 380x344x189 | | | | | |

尺寸图 (mm)



爆炸图



明细表

| 序号 | 物料编号 | 名称 | 数量 | 序号 | 物料编号 | 名称 | 数量 | 序号 | 物料编号 | 名称 | 数量 |
|----|--------------|------------|----|----|--------------|---------|----|----|--------------|----------|----|
| 1 | 7.906-160 | 油镜带平垫 | 1 | 19 | 7.301-023 | 端盖螺丝 | 8 | 36 | 7.906-370 | 副水封 | 3 |
| 2 | 7.400-011 | 堵头 | 1 | 20 | 7.906-145 | 端盖螺丝垫片 | 8 | 37 | 7.906-059 | 铜压环 | 3 |
| 3 | 7.301-007 | 后盖螺丝 | 12 | 21 | 7.906-011.4 | 闷盖 | 1 | 38 | 7.906-369 | 主水封 | 3 |
| 4 | 7.906-011.4 | 后盖 | 1 | 22 | 7.906-048 | 轴承调整垫片 | 1 | 39 | 7.906-168 | 1寸堵头 | 1 |
| 5 | 7.906-010.3 | 后盖油垫片 | 1 | 23 | 7.906-019.9 | 端盖密封圈 | 1 | 40 | 7.906-169 | 1 1/4 堵头 | 1 |
| 6 | 7.906-034 | 油尺 | 1 | 24 | 7.906-019.9 | 端盖密封圈 | 1 | 41 | 7.906-049.11 | 进水阀密封圈 | 3 |
| 7 | 7.301-020 | 连杆螺丝 | 6 | 25 | 7.906-014.3 | 轴承 | 2 | 42 | 7.906-105 | 进水阀 | 3 |
| 8 | 7.301-031 | 连杆螺丝垫片 | 6 | 26 | 7.906-025.17 | 曲轴 | 1 | 43 | 7.906-049.10 | 进水阀压盖密封圈 | 3 |
| 9 | 7.906-001.6 | 连杆销钉 + 铜连杆 | 6 | 27 | 7.906-035.3 | 平键 | 1 | 44 | 7.906-107 | 进水阀压盖 | 3 |
| 10 | 7.301-017 | 柱塞杆螺丝 | 6 | 28 | 7.906-011.4 | 透盖 | 1 | 45 | 7.906-145 | 双面齿垫片 | 8 |
| 11 | 7.906-033.4 | 柱塞杆销钉 | 3 | 29 | 7.906-051.3 | 旋转油封 | 1 | 46 | 7.301-024 | 螺杆 | 8 |
| 12 | 7.906-002.6 | 推杆 | 3 | 30 | 7.301-035 | 旋转油封卡簧 | 1 | 47 | 7.906-058 | 泵头 | 1 |
| 13 | 7.906-129 | 挡水垫片 | 3 | 31 | 7.906-011.4 | 箱体 | 1 | 48 | 7.906-049.12 | 排出阀密封圈 | 3 |
| 14 | 7.906-233 | 陶瓷柱塞 | 3 | 32 | 7.906-079 | 箱体铜套 | 3 | 49 | 7.906-106 | 排出阀 | 3 |
| 15 | 7.906-049.14 | 陶瓷柱塞密封圈 | 3 | 33 | 7.906-051.4 | 箱体油封 | 3 | 50 | 7.906-049.13 | 排出阀压盖密封圈 | 3 |
| 16 | 7.906-136 | 陶瓷柱塞垫片 | 3 | 34 | 7.906-049.9 | 导向铜座密封圈 | 3 | 51 | 7.906-004 | 排出阀压盖螺丝 | 3 |
| 17 | 7.301-036 | 陶瓷柱塞螺杆 | 3 | 35 | 7.906-103 | 导向铜座 | 3 | 52 | 7.400-011 | 堵头 | 1 |
| 18 | 7.301-016 | 吊环 | 1 | | | | | | | | |

易损件

| 水封 | | |
|------|-----------|-----------|
| 序号 | 36 | 38 |
| 物料编号 | 7.906-370 | 7.906-369 |
| 名称 | 副水封 | 主水封 |
| 数量 | 3 | 3 |

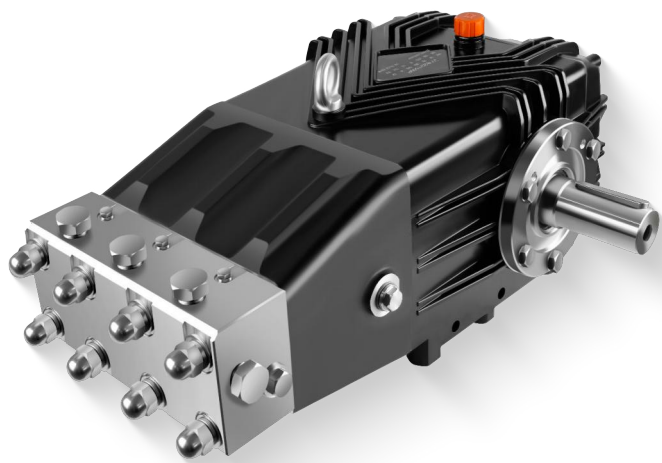
| 油封 | | |
|------|-------------|-------------|
| 序号 | 29 | 33 |
| 物料编号 | 7.906-051.3 | 7.906-051.4 |
| 名称 | 旋转油封 | 箱体油封 |
| 数量 | 1 | 3 |

| 阀件 | | | | |
|------|--------------|-----------|--------------|-----------|
| 序号 | 41 | 42 | 48 | 49 |
| 物料编号 | 7.906-049.11 | 7.906-105 | 7.906-049.12 | 7.906-106 |
| 名称 | 进水阀密封圈 | 进水阀 | 排出阀密封圈 | 排出阀 |
| 数量 | 3 | 3 | 3 | 3 |

| 柱塞 | |
|------|-----------|
| 序号 | 14 |
| 物料编号 | 7.906-233 |
| 名称 | 陶瓷柱塞 |
| 数量 | 3 |

FEH 系列

不锈钢高压柱塞泵



实心轴 Ø40mm

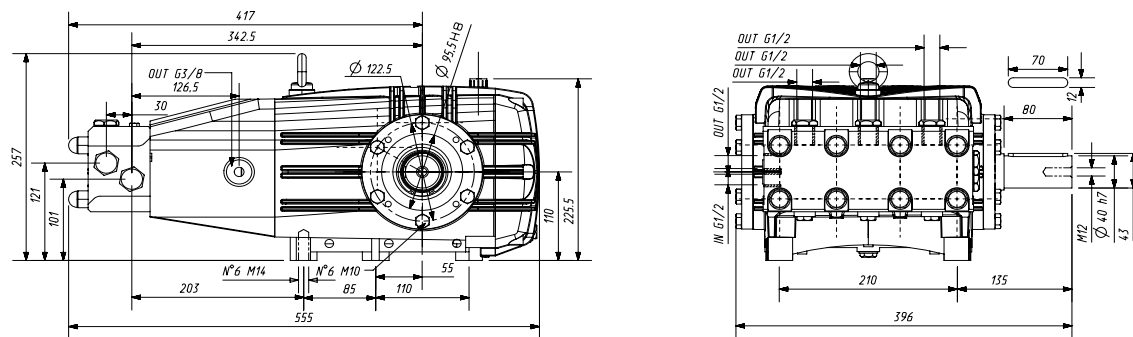
优点

- 高强度不锈钢泵头，强度高，耐腐蚀性能好；
- 曲轴锻造并表面氮化处理，提高强度与耐磨性；
- 连杆采用铜锌合金，提高耐磨性，并有助于降低运行噪音；
- 圆锥滚子轴承，承载能力更强、耐久性更好；
- 高强度不锈钢柱塞并加耐磨涂层，使用寿命更长。

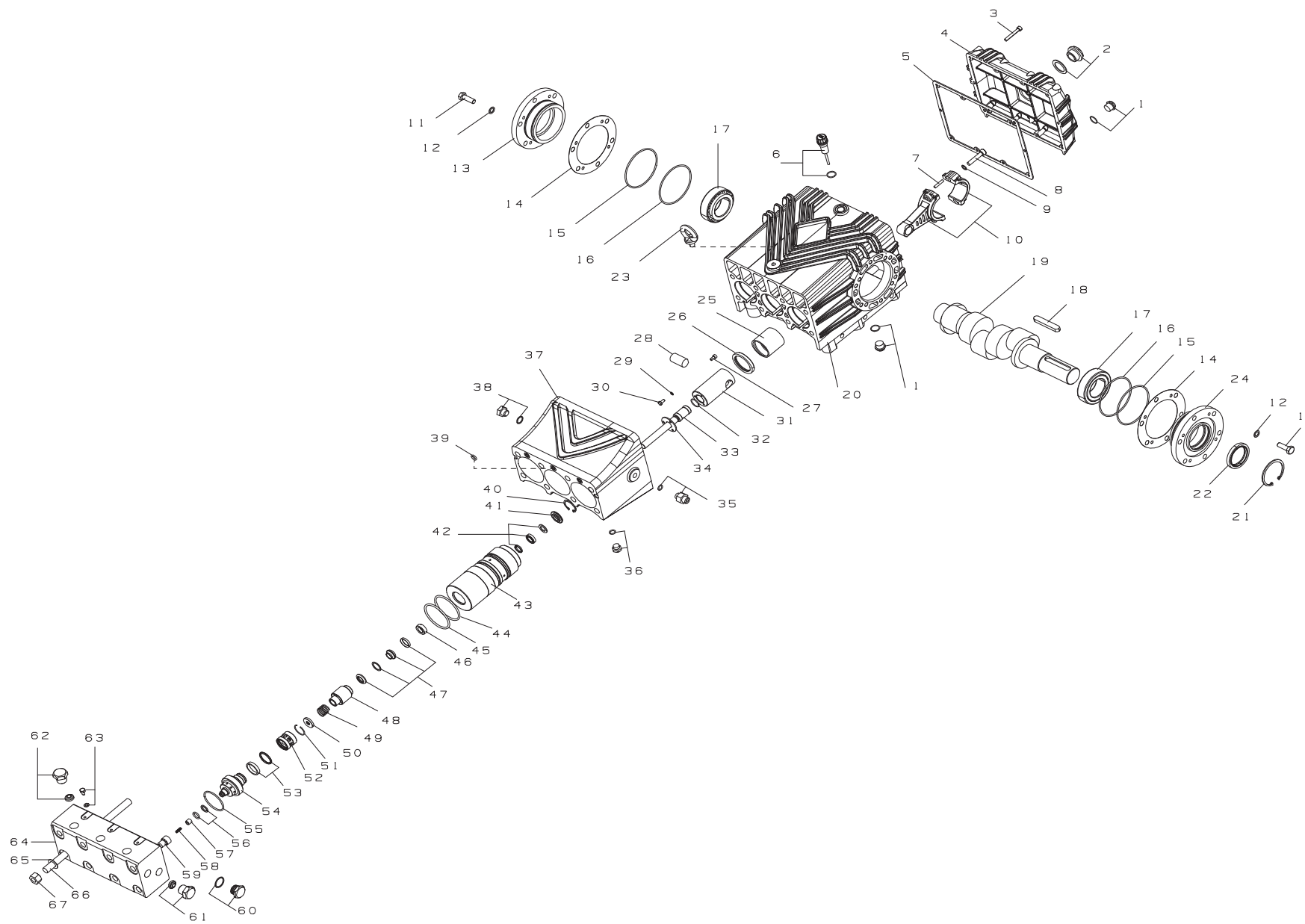
产品参数

| 型号 | FEH 20100 | FEH 20120 | FEH 25100 | FEH 2580 |
|-------------------|-------------|-----------|-----------|----------|
| 流量 | 20 | 20 | 25 | 25 |
| 压力 | 1000 | 1200 | 1000 | 800 |
| 功率 | 38.5 | 46.2 | 48.1 | 38.5 |
| 最大转速 | 1000 | 1000 | 1000 | 1000 |
| 曲轴直径 (mm) | 40 | | | |
| 柱塞行程 (mm) | 45 | 45 | 45 | 45 |
| 柱塞直径 (mm) | 14 | 14 | 16 | 16 |
| 油容量 (ml) | 3450 | | | |
| 进水口螺纹 | G 1/2 | | | |
| 排水口螺纹 | G 1/2 | | | |
| 重量 (kg) | 65.5 | | | |
| 尺寸 (L x W x H) mm | 222x396x226 | | | |

尺寸图 (mm)



爆炸图



明细表

| 序号 | 物料编号 | 名称 | 数量 | 序号 | 物料编号 | 名称 | 数量 | 序号 | 物料编号 | 名称 | 数量 |
|----|-------------|--------|----|----|-------------|---------|----|----|-------------|-----------|----|
| 1 | 7.400-011 | 堵头 | 2 | 24 | 7.906-060.1 | 透盖 | 1 | 46 | 7.906-042.2 | 填料撑环 | 3 |
| 2 | 7.906-160 | 油镜 | 1 | 25 | 7.906-062 | 箱体铜套 | 3 | 47 | 7.906-052.1 | 填料 | 3 |
| 3 | 7.301-013 | 后盖螺丝 | 10 | 26 | 7.906-051.2 | 箱体油封 | 3 | 48 | 7.906-040.6 | 导向座 | 3 |
| 4 | 7.906-011.3 | 后盖 | 1 | 27 | 7.301-045 | 柱塞杆螺丝 | 6 | 49 | 7.906-142 | 吸入阀片弹簧 | 3 |
| 5 | 7.906-010.2 | 后盖油垫片 | 1 | 28 | 7.906-033.3 | 柱塞杆销钉 | 3 | 50 | 7.906-065 | 吸入阀片 | 3 |
| 6 | 7.903-035 | 油尺 | 1 | 29 | 7.301-033 | 柱塞杆螺丝垫片 | 9 | 51 | 7.906-141 | 吸入阀片卡簧 | 3 |
| 7 | 7.301-014 | 连杆销钉 | 6 | 30 | 7.301-045 | 柱塞杆螺丝 | 9 | 52 | 7.906-065.1 | 吸入阀片座 | 3 |
| 8 | 7.301-020 | 连杆螺丝 | 6 | 31 | 7.906-002.5 | 推杆 | 3 | 53 | 7.906-052.3 | 吸入阀密封 | 3 |
| 9 | 7.301-031 | 连杆螺丝垫片 | 6 | 32 | 7.906-049.8 | 柱塞密封圈 | 3 | 54 | 7.906-065.2 | 阀座 | 3 |
| 10 | 7.906-001.2 | 铜连杆 | 3 | 33 | 7.906-063 | 柱塞 | 3 | 55 | 7.906-049.6 | 泵头密封圈 | 3 |
| 11 | 7.301-015 | 端盖螺丝 | 12 | 34 | 7.906-063.1 | 柱塞压盖 | 3 | 56 | 7.906-052.2 | 排出阀密封 | 3 |
| 12 | 7.906-145 | 端盖螺丝垫片 | 12 | 35 | 7.300-022 | 回水接头 | 1 | 57 | 7.906-066 | 排出阀片 | 3 |
| 13 | 7.906-060 | 闷盖 | 1 | 36 | 7.400-001 | 过渡板下堵头 | 3 | 58 | 7.906-143 | 排出阀片弹簧 | 3 |
| 14 | 7.906-048 | 轴承调整垫片 | 1 | 37 | 7.906-029 | 过渡板 | 1 | 59 | 7.906-066.1 | 排出阀片座 | 3 |
| 15 | 7.906-019.9 | 轴承密封圈 | 2 | 38 | 7.400-011 | 过渡板侧堵头 | 1 | 60 | 7.400-001.2 | 低压堵头 | 1 |
| 16 | 7.906-019.9 | 轴承密封圈 | 2 | 39 | 7.906-005.1 | 冷却水密封圈 | 3 | 61 | 7.906-061 | 高压堵头 | 1 |
| 17 | 7.906-014.1 | 轴承 | 2 | 40 | 7.906-043.4 | 副水封卡簧 | 3 | 62 | 7.906-061 | 高压堵头 | 2 |
| 18 | 7.906-035.2 | 平键 | 1 | 41 | 7.906-041.4 | 副水封压环 | 3 | 63 | 7.301-011 | 泵头冷却水组合螺母 | 3 |
| 19 | 7.906-177 | 曲轴 | 1 | 42 | 7.906-036 | 副水封 | 3 | 64 | 7.906-032.1 | 泵头 | 1 |
| 20 | 7.906-011.3 | 箱体 | 1 | 43 | 7.906-064 | 填料筒 | 3 | 65 | 7.301-030 | 平垫 | 8 |
| 21 | 7.906-043.1 | 轴用卡簧 | 1 | 44 | 7.906-049.7 | 填料筒密封圈 | 3 | 66 | 7.906-004.1 | 螺杆 | 8 |
| 22 | 7.906-051.1 | 轴用油封 | 1 | 45 | 7.906-049.7 | 填料筒密封圈 | 3 | 67 | 7.301-019 | 螺帽 | 8 |
| 23 | 7.301-016 | 吊环 | 1 | | | | | | | | |

易损件

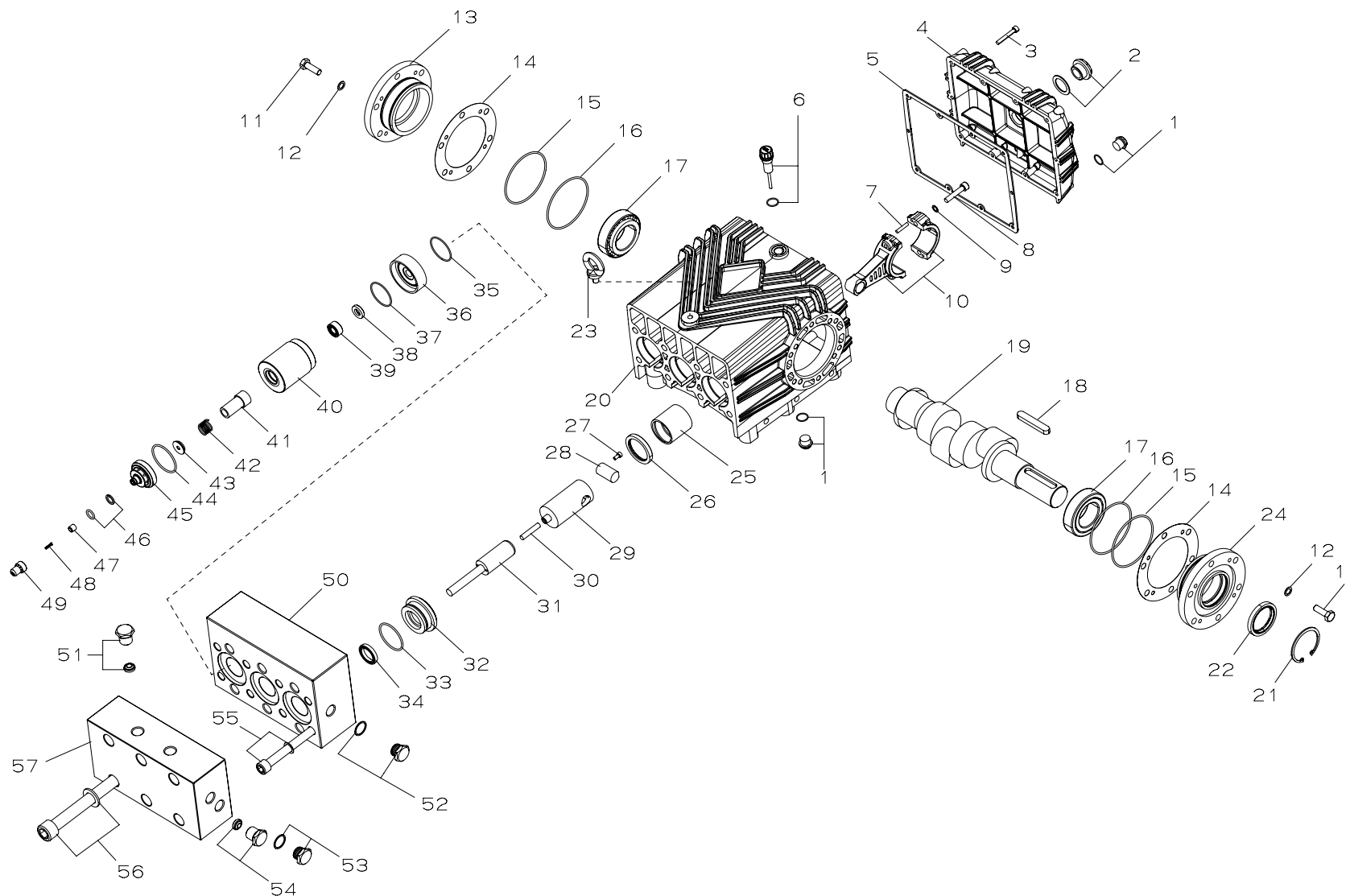
| 水封 | | | |
|------|-----------|-------------|-------------|
| 序号 | 42 | 47 | 53 |
| 物料编号 | 7.906-036 | 7.906-052.1 | 7.906-052.3 |
| 名称 | 副水封 | 填料 | 吸入阀密封 |
| 数量 | 3 | 3 | 3 |

| 阀件 | | | | | | |
|------|-----------|-------------|-------------|-----------|-----------|-------------|
| 序号 | 50 | 54 | 56 | 57 | 58 | 59 |
| 物料编号 | 7.906-065 | 7.906-065.2 | 7.906-052.2 | 7.906-066 | 7.906-143 | 7.906-066.1 |
| 名称 | 吸入阀片 | 阀座 | 排出阀密封 | 排出阀片 | 排出阀片弹簧 | 排出阀片座 |
| 数量 | 3 | 3 | 3 | 3 | 3 | 3 |

| 油封 | | |
|------|-------------|-------------|
| 序号 | 22 | 26 |
| 物料编号 | 7.906-051.1 | 7.906-051.2 |
| 名称 | 轴用油封 | 箱体油封 |
| 数量 | 1 | 3 |

| 柱塞 | | | | | |
|------|-----------|-------------|-------------|-------------|-------------|
| 序号 | 33 | 39 | 44 | 45 | 55 |
| 物料编号 | 7.906-063 | 7.906-005.1 | 7.906-049.7 | 7.906-049.7 | 7.906-049.6 |
| 名称 | 柱塞 | 冷却水密封圈 | 填料筒密封圈 | 填料筒密封圈 | 泵头密封圈 |
| 数量 | 3 | 3 | 3 | 3 | 3 |

爆炸图



明细表

| 序号 | 物料编号 | 名称 | 数量 | 序号 | 物料编号 | 名称 | 数量 | 序号 | 物料编号 | 名称 | 数量 |
|----|-------------|--------|----|----|-------------|---------|----|----|-------------|--------|----|
| 1 | 7.400-011 | 堵头 | 2 | 20 | 7.906-011.3 | 箱体 | 1 | 39 | 7.906-052.2 | 填料 | 3 |
| 2 | 7.906-160 | 油镜 | 1 | 21 | 7.906-043.1 | 轴用卡簧 | 1 | 40 | 7.906-653 | 填料筒 | 3 |
| 3 | 7.301-013 | 后盖螺丝 | 10 | 22 | 7.906-051.1 | 轴用油封 | 1 | 41 | 7.906-654 | 导向铜套 | 3 |
| 4 | 7.906-011.3 | 后盖 | 1 | 23 | 7.301-016 | 吊环 | 1 | 42 | 7.906-142 | 吸入阀片弹簧 | 3 |
| 5 | 7.906-010.2 | 后盖油垫片 | 1 | 24 | 7.906-060.1 | 透盖 | 1 | 43 | 7.906-100 | 吸入阀片 | 3 |
| 6 | 7.903-035 | 油尺 | 1 | 25 | 7.906-062 | 箱体铜套 | 3 | 44 | 7.906-049.6 | 填料筒密封圈 | 3 |
| 7 | 7.301-014 | 连杆销钉 | 6 | 26 | 7.906-051.2 | 箱体油封 | 3 | 45 | 7.906-099 | 阀体 | 3 |
| 8 | 7.301-020 | 连杆螺丝 | 6 | 27 | 7.301-017 | 柱塞杆螺丝 | 6 | 46 | 7.906-052.2 | 排出阀密封 | 3 |
| 9 | 7.301-031 | 连杆螺丝垫片 | 6 | 28 | 7.906-033.3 | 柱塞杆销钉 | 3 | 47 | 7.906-066 | 排出阀片 | 3 |
| 10 | 7.906-001.2 | 铜连杆 | 3 | 29 | 7.906-024 | 推杆 | 3 | 48 | 7.906-143 | 排出阀片弹簧 | 3 |
| 11 | 7.301-015 | 端盖螺丝 | 12 | 30 | 7.906-650 | 连接螺杆 | 3 | 49 | 7.906-655 | 排出阀片座 | 3 |
| 12 | 7.906-145 | 端盖螺丝垫片 | 12 | 31 | 7.906-158 | 合金柱塞 | 3 | 50 | 7.906-656 | 背版 | 1 |
| 13 | 7.906-060 | 闷盖 | 1 | 32 | 7.906-089 | 导向铜座 | 3 | 51 | 7.906-166 | 堵头 | 2 |
| 14 | 7.906-048 | 轴承调整垫片 | 1 | 33 | 7.906-049 | 导向铜座密封圈 | 3 | 52 | 7.400-001.2 | 堵头 | 1 |
| 15 | 7.906-019.9 | 轴承密封圈 | 2 | 34 | 7.906-358 | 副水封 | 3 | 53 | 7.400-001.2 | 堵头 | 1 |
| 16 | 7.906-019.9 | 轴承密封圈 | 2 | 35 | 7.906-055.3 | 端盖密封圈 | 3 | 54 | 7.906-166 | 堵头 | 1 |
| 17 | 7.906-014.1 | 轴承 | 2 | 36 | 7.906-651 | 端盖 | 3 | 55 | 7.301-022 | 背版螺丝 | 8 |
| 18 | 7.906-035.2 | 平键 | 1 | 37 | 7.906-055.3 | 端盖密封圈 | 3 | 56 | 7.301-049 | 泵头螺丝 | 6 |
| 19 | 7.906-177 | 曲轴 | 1 | 38 | 7.906-652 | 高压端密封座 | 3 | 57 | 7.906-657 | 不锈钢泵头 | 1 |

易损件

| 水封 | | | | |
|------|-----------|-------------|-------------|-------------|
| 序号 | 34 | 35 | 37 | 39 |
| 物料编号 | 7.906-358 | 7.906-055.3 | 7.906-055.3 | 7.906-052.2 |
| 名称 | 副水封 | 端盖密封圈 | 端盖密封圈 | 填料 |
| 数量 | 3 | 3 | 3 | 3 |

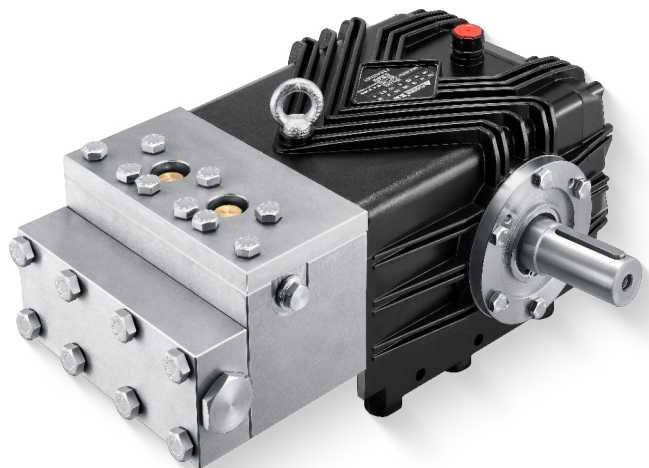
| 油封 | | |
|------|-------------|-------------|
| 序号 | 22 | 26 |
| 物料编号 | 7.906-051.1 | 7.906-051.2 |
| 名称 | 轴用油封 | 箱体油封 |
| 数量 | 1 | 3 |

| 阀件 | | | | | | | |
|------|-----------|-------------|-----------|-------------|-----------|-----------|-----------|
| 序号 | 43 | 44 | 45 | 46 | 47 | 48 | 49 |
| 物料编号 | 7.906-100 | 7.906-049.6 | 7.906-099 | 7.906-052.2 | 7.906-066 | 7.906-143 | 7.906-655 |
| 名称 | 吸入阀片 | 填料筒密封圈 | 阀体 | 排出阀密封 | 排出阀片 | 排出阀片弹簧 | 排出阀片座 |
| 数量 | 3 | 3 | 3 | 3 | 3 | 3 | 3 |

| 柱塞 | |
|------|-----------|
| 序号 | 31 |
| 物料编号 | 7.906-158 |
| 名称 | 合金柱塞 |
| 数量 | 3 |

FEK 系列

不锈钢高压柱塞泵



实心轴 Ø40mm

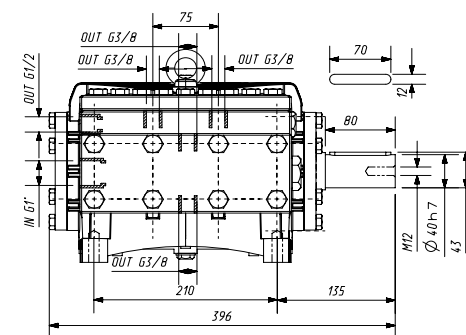
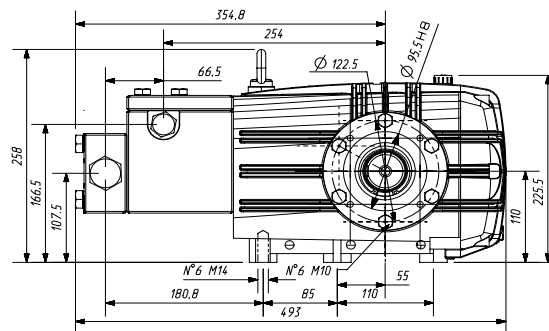
优点

- 不锈钢大流量泵头，强度高，耐腐蚀性能好，大流量运行更稳定；
- 曲轴锻造并表面氮化处理，提高强度与耐磨性；
- 连杆采用铜锌合金，提高耐磨性，并有助于降低运行噪音；
- 圆锥滚子轴承，承载能力更强、耐久性更好；
- 陶瓷柱塞表面精加工，使用寿命更长。

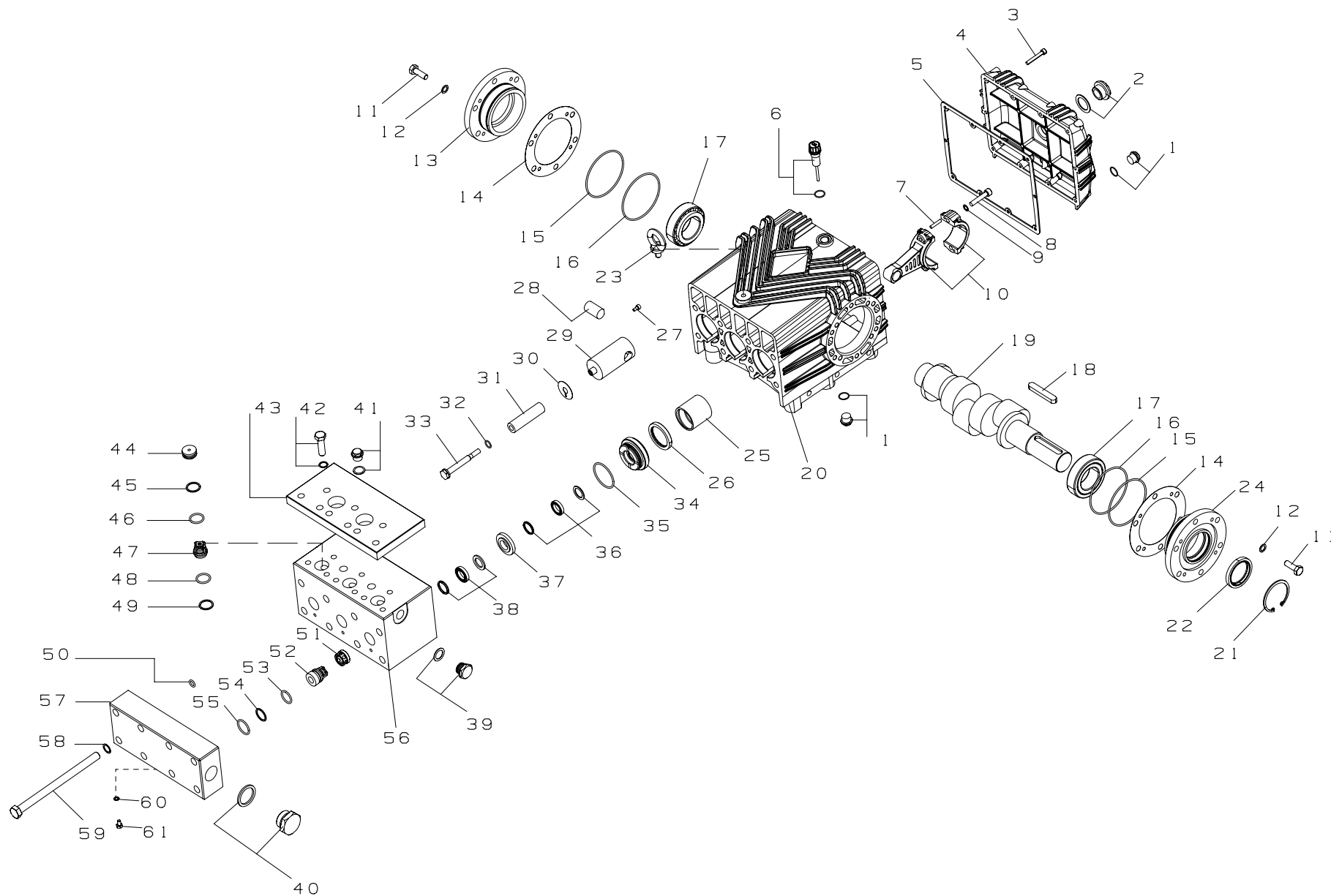
产品参数

| 型号 | FEK 3075 | FEK 3665 | FEK 4060 | FEK 4850 | FEK 5045 |
|-------------------|-------------|----------|----------|----------|----------|
| 流量 | 30 | 36 | 40 | 48 | 50 |
| 压力 | 750 | 650 | 600 | 500 | 450 |
| 功率 | 43.3 | 45 | 46.2 | 46.2 | 43.3 |
| 最大转速 | 1000 | 1000 | 1000 | 1000 | 1000 |
| 曲轴直径 (mm) | 40 | | | | |
| 柱塞行程 (mm) | 35 | 35 | 45 | 42 | 45 |
| 柱塞直径 (mm) | 20 | 22 | 20 | 22 | 22 |
| 油容量 (ml) | 3450 | | | | |
| 进水口螺纹 | G 1" | | | | |
| 排水口螺纹 | G 1/2 | | | | |
| 重量 (kg) | 68 | | | | |
| 尺寸 (L x W x H) mm | 493x396x226 | | | | |

尺寸图 (mm)



爆炸图



明细表

| 序号 | 物料编号 | 名称 | 数量 | 序号 | 物料编号 | 名称 | 数量 | 序号 | 物料编号 | 名称 | 数量 |
|----|-------------|--------|----|----|-------------|---------|----|----|-------------|-----------|----|
| 1 | 7.400-011 | 堵头 | 2 | 22 | 7.906-051.1 | 轴用油封 | 1 | 42 | 7.301-021 | 高压盖板螺丝 | 9 |
| 2 | 7.906-160 | 油镜 | 1 | 23 | 7.301-016 | 吊环 | 1 | 43 | 7.906-126 | 高压盖板 | 1 |
| 3 | 7.301-013 | 后盖螺丝 | 10 | 24 | 7.906-060.1 | 透盖 | 1 | 44 | 7.906-067 | 高压阀铜压座 | 3 |
| 4 | 7.906-011.3 | 后盖 | 1 | 25 | 7.906-062 | 箱体铜套 | 3 | 45 | 7.906-050 | 高压阀铜座开口垫片 | 3 |
| 5 | 7.906-010.2 | 后盖油垫片 | 1 | 26 | 7.906-051.2 | 箱体油封 | 3 | 46 | 7.906-049.4 | 高压阀铜座密封圈 | 3 |
| 6 | 7.903-035 | 油尺 | 1 | 27 | 7.301-017 | 柱塞杆螺丝 | 6 | 47 | 7.906-086 | 高压阀 | 3 |
| 7 | 7.301-014 | 连杆销钉 | 6 | 28 | 7.906-033.3 | 柱塞杆销钉 | 3 | 48 | 7.906-049.4 | 高压阀密封圈 | 3 |
| 8 | 7.301-020 | 连杆螺丝 | 6 | 29 | 7.906-024 | 推杆 | 3 | 49 | 7.906-050 | 高压阀开口垫片 | 3 |
| 9 | 7.301-031 | 连杆螺丝垫片 | 6 | 30 | 7.906-012.7 | 挡水垫片 | 3 | 50 | 7.906-005.1 | 冷却水密封圈 | 3 |
| 10 | 7.906-001.2 | 铜连杆 | 3 | 31 | 7.906-161 | 陶瓷柱塞 | 3 | 51 | 7.406-080 | 铜支撑 | 3 |
| 11 | 7.301-015 | 端盖螺丝 | 12 | 32 | 7.906-049.3 | 柱塞密封圈 | 3 | 52 | 7.906-087 | 低压阀 | 3 |
| 12 | 7.906-145 | 端盖螺丝垫片 | 12 | 33 | 7.906-088 | 柱塞螺杆 | 3 | 53 | 7.906-049.4 | 低压阀密封圈 | 3 |
| 13 | 7.906-060 | 闷盖 | 1 | 34 | 7.906-128 | 导向铜座 | 3 | 54 | 7.906-050 | 低压阀开口垫片 | 3 |
| 14 | 7.906-048 | 轴承调整垫片 | 1 | 35 | 7.906-049 | 导向铜座密封圈 | 3 | 55 | 7.906-049.1 | 低压盖板密封圈 | 3 |
| 15 | 7.906-019.9 | 轴承密封圈 | 2 | 36 | 7.906-007.9 | 副水封 | 3 | 56 | 7.906-125 | 泵头 | 1 |
| 16 | 7.906-019.9 | 轴承密封圈 | 2 | 37 | 7.906-127 | 铜压环 | 3 | 57 | 7.906-057 | 低压盖板 | 1 |
| 17 | 7.906-014.1 | 轴承 | 2 | 38 | 7.906-007.8 | 主水封 | 3 | 58 | 7.906-147 | 双面垫片 | 8 |
| 18 | 7.906-035.2 | 平键 | 1 | 39 | 7.400-001.2 | 高压堵头 | 1 | 59 | 7.301-022 | 螺杆 | 8 |
| 19 | 7.906-177 | 曲轴 | 1 | 40 | 7.906-168 | 低压堵头 | 1 | 60 | 7.906-046 | 不锈钢组合垫片 | 2 |
| 20 | 7.906-011.3 | 箱体 | 1 | 41 | 7.400-011 | 高压堵头 | 4 | 61 | 7.301-011 | 冷却水螺丝 | 2 |
| 21 | 7.301-016 | 轴用卡簧 | 1 | | | | | | | | |

易损件

| 水封 | | |
|------|-------------|-------------|
| 序号 | 36 | 38 |
| 物料编号 | 7.906-007.9 | 7.906-007.8 |
| 名称 | 副水封 | 主水封 |
| 数量 | 3 | 3 |

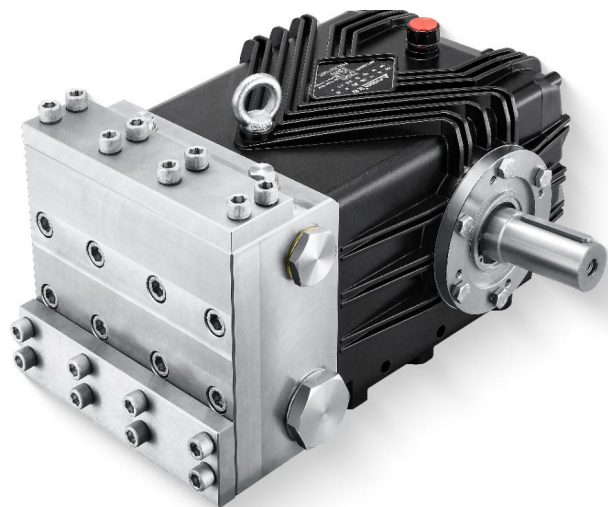
| 阀件 | | | | | | |
|------|-----------|-------------|-----------|-----------|-------------|-----------|
| 序号 | 47 | 48 | 49 | 52 | 53 | 54 |
| 物料编号 | 7.906-086 | 7.906-049.4 | 7.906-050 | 7.906-087 | 7.906-049.4 | 7.906-050 |
| 名称 | 高压阀 | 高压阀密封圈 | 高压阀开口垫片 | 低压阀 | 低压阀密封圈 | 低压阀开口垫片 |
| 数量 | 3 | 3 | 3 | 3 | 3 | 3 |

| 油封 | | |
|------|-------------|-------------|
| 序号 | 22 | 26 |
| 物料编号 | 7.906-051.1 | 7.906-051.2 |
| 名称 | 轴用油封 | 箱体油封 |
| 数量 | 1 | 3 |

| 柱塞 | |
|------|-----------|
| 序号 | 31 |
| 物料编号 | 7.906-161 |
| 名称 | 陶瓷柱塞 |
| 数量 | 3 |

FEL 系列

不锈钢高压柱塞泵



实心轴 Ø40mm

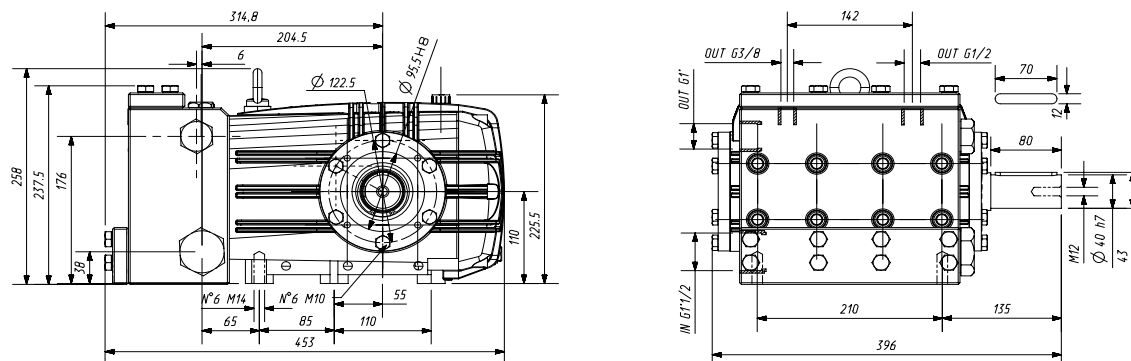
优点

- 不锈钢大流量泵头，强度高，耐腐蚀性能好，大流量运行更稳定；
- 曲轴锻造并表面氮化处理，提高强度与耐磨性；
- 连杆采用铜锌合金，提高耐磨性，并有助于降低运行噪音；
- 圆锥滚子轴承，承载能力更强、耐久性更好；
- 陶瓷柱塞表面精加工，使用寿命更长。

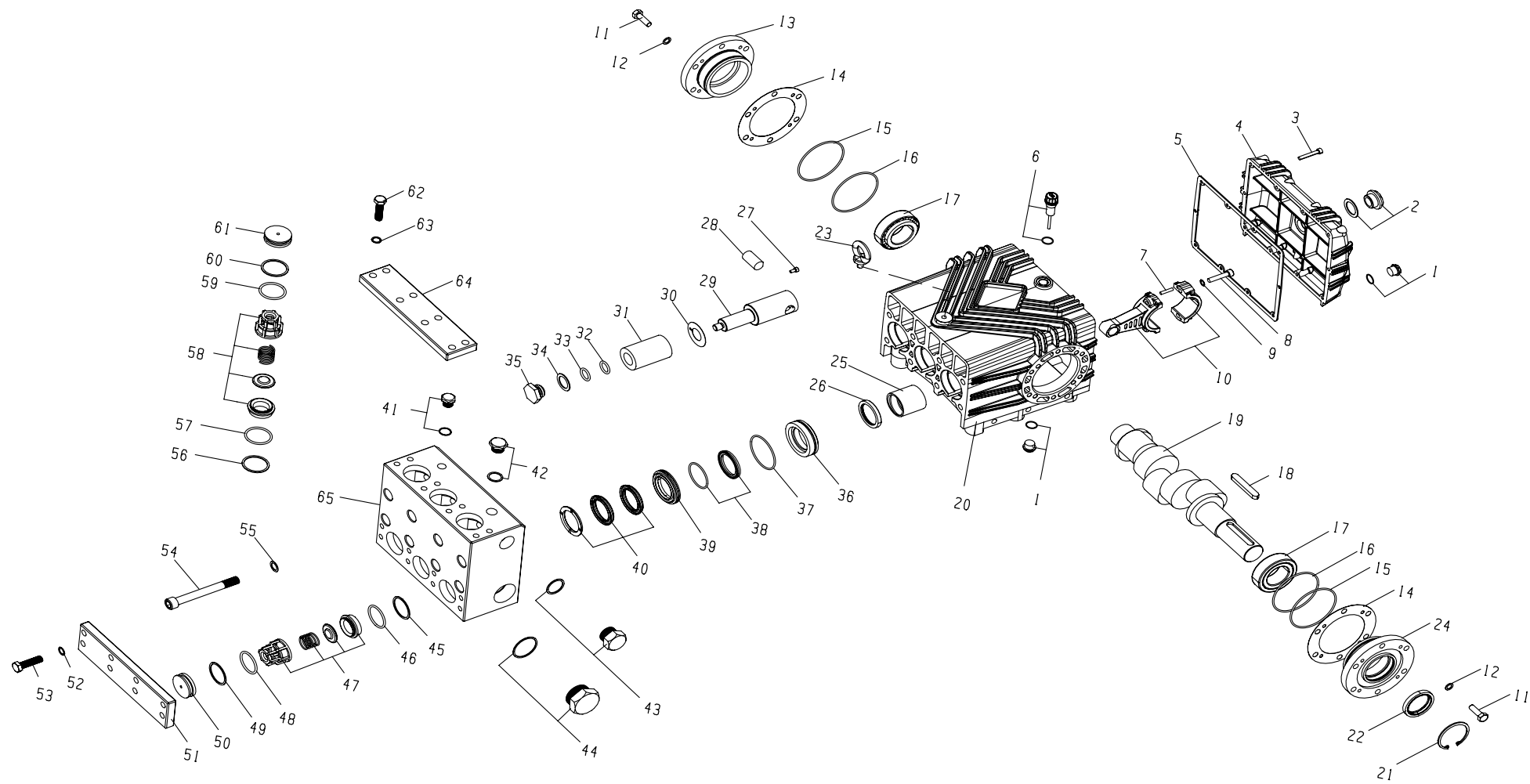
产品参数

| 型号 | FEL 20010 | FEL 21516 |
|-------------------|-------------|-------------|
| 流量 | 200 | 215 |
| 压力 | 100 | 160 |
| 功率 | 38.5 | 66.2 |
| 最大转速 | 1000 | 1000 |
| 曲轴直径 (mm) | 40 | 40 |
| 柱塞行程 (mm) | 42 | 45 |
| 柱塞直径 (mm) | 45 | 45 |
| 油容量 (ml) | 3450 | 3450 |
| 进水口螺纹 | G 1"1/2 | G 1"1/2 |
| 排水口螺纹 | G 1" | G 1" |
| 重量 (kg) | 19.5 | 19.5 |
| 尺寸 (L x W x H) mm | 453x396x226 | 453x396x226 |

尺寸图 (mm)



爆炸图



明细表

| 序号 | 物料编号 | 名称 | 数量 | 序号 | 物料编号 | 名称 | 数量 | 序号 | 物料编号 | 名称 | 数量 |
|----|-------------|--------|----|----|-------------|--------|----|----|--------------|----------|----|
| 1 | 7.400-011 | 堵头 | 2 | 23 | 7.301-016 | 吊环 | 1 | 45 | 7.906-113 | 进水阀挡圈 | 3 |
| 2 | 7.906-160 | 油镜 | 1 | 24 | 7.906-060.1 | 透盖 | 1 | 46 | 7.906-049.11 | 进水阀密封圈 | 3 |
| 3 | 7.301-013 | 后盖螺丝 | 10 | 25 | 7.906-062 | 箱体铜套 | 3 | 47 | 7.906-118 | 进水阀 | 3 |
| 4 | 7.906-011.3 | 后盖 | 1 | 26 | 7.906-051.2 | 箱体油封 | 3 | 48 | 7.906-049.11 | 进水阀压盖密封圈 | 3 |
| 5 | 7.906-010.2 | 后盖油垫片 | 1 | 27 | 7.301-045 | 柱塞杆螺丝 | 6 | 49 | 7.906-114 | 进水阀压盖挡圈 | 3 |
| 6 | 7.903-035 | 油尺 | 1 | 28 | 7.906-033.3 | 柱塞杆销钉 | 3 | 50 | 7.906-115 | 进水阀压盖 | 3 |
| 7 | 7.301-014 | 连杆销钉 | 6 | 29 | 7.906-023 | 推杆 | 3 | 51 | 7.906-116 | 进水阀盖板 | 1 |
| 8 | 7.301-020 | 连杆螺丝 | 6 | 30 | 7.906-134 | 挡水垫片 | 3 | 52 | 7.906-148 | 双面齿垫片 | 8 |
| 9 | 7.301-031 | 连杆螺丝垫片 | 6 | 31 | 7.906-003.5 | 陶瓷柱塞 | 3 | 53 | 7.301-027 | 进水阀盖板螺母 | 8 |
| 10 | 7.906-001.2 | 铜连杆 | 3 | 32 | 7.906-172 | 柱塞密封圈 | 3 | 54 | 7.301-028 | 泵头螺杆 | 8 |
| 11 | 7.301-015 | 端盖螺丝 | 12 | 33 | 7.906-172 | 柱塞密封圈 | 3 | 55 | 7.906-147 | 双面齿垫片 | 8 |
| 12 | 7.906-145 | 端盖螺丝垫片 | 12 | 34 | 7.906-136 | 柱塞铜垫片 | 3 | 56 | 7.906-113 | 出水阀挡圈 | 3 |
| 13 | 7.906-060 | 闷盖 | 1 | 35 | 7.301-034 | 柱塞干螺母 | 3 | 57 | 7.906-049.11 | 出水阀密封圈 | 3 |
| 14 | 7.906-048 | 轴承调整垫片 | 1 | 36 | 7.906-111 | 铜端盖 | 3 | 58 | 7.906-119 | 出水阀 | 3 |
| 15 | 7.906-019.9 | 端盖密封圈 | 2 | 37 | 7.906-049.2 | 铜端盖密封圈 | 3 | 59 | 7.906-049.11 | 出水阀压盖密封圈 | 3 |
| 16 | 7.906-019.9 | 端盖密封圈 | 2 | 38 | 7.906-357 | 副水封 | 3 | 60 | 7.906-114 | 出水阀压盖挡圈 | 3 |
| 17 | 7.906-014.1 | 轴承 | 2 | 39 | 7.906-112 | 铜压环 | 3 | 61 | 7.906-115 | 出水阀压盖 | 3 |
| 18 | 7.906-035.2 | 平键 | 1 | 40 | 7.906-356 | 主水封 | 3 | 62 | 7.301-027 | 出水阀盖板螺母 | 8 |
| 19 | 7.906-176 | 曲轴 | 1 | 41 | 7.400-011 | 堵头 | 2 | 63 | 7.906-148 | 防滑垫片 | 8 |
| 20 | 7.906-011.3 | 箱体 | 1 | 42 | 7.400-001.2 | 堵头 | 1 | 64 | 7.906-116 | 出水阀盖板 | 1 |
| 21 | 7.906-043.1 | 轴用卡簧 | 1 | 43 | 7.906-168 | 堵头 | 1 | 65 | 7.906-117 | 泵头 | 1 |
| 22 | 7.906-051.1 | 轴用油封 | 1 | 44 | 7.906-167 | 堵头 | 1 | | | | |

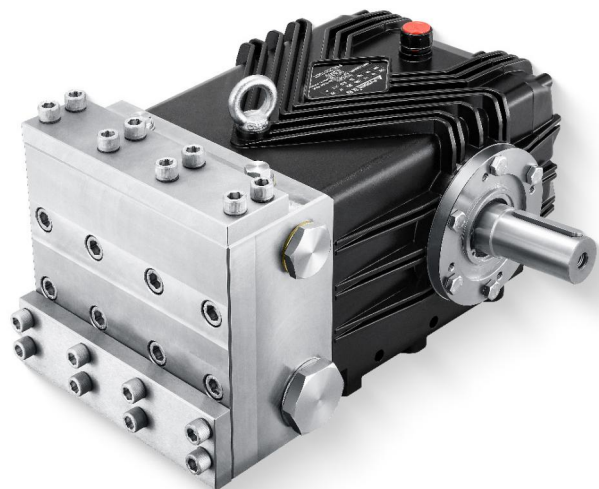
易损件

| 水封 | | | 阀件 | | | | | | | | | | | |
|------|-----------|-----------|------|-------------|-----------|--------------|-----------|--------------|-----------|-----------|--------------|-----------|--------------|-----------|
| 序号 | 38 | 40 | 序号 | 37 | 45 | 46 | 47 | 48 | 49 | 56 | 57 | 58 | 59 | 60 |
| 物料编号 | 7.906-357 | 7.906-356 | 物料编号 | 7.906-049.2 | 7.906-113 | 7.906-049.11 | 7.906-118 | 7.906-049.11 | 7.906-114 | 7.906-113 | 7.906-049.11 | 7.906-119 | 7.906-049.11 | 7.906-114 |
| 名称 | 副水封 | 主水封 | 名称 | 铜端盖密封圈 | 进水阀挡圈 | 进水阀密封圈 | 进水阀 | 进水阀压盖密封圈 | 进水阀压盖挡圈 | 出水阀挡圈 | 出水阀密封圈 | 出水阀 | 出水阀压盖密封圈 | 出水阀压盖挡圈 |
| 数量 | 3 | 3 | 数量 | 3 | 3 | 3 | 3 | 3 | 3 | 3 | 3 | 3 | 3 | 3 |

| 油封 | | | 柱塞 | |
|------|-------------|-------------|------|-------------|
| 序号 | 22 | 26 | 序号 | 31 |
| 物料编号 | 7.906-051.1 | 7.906-051.2 | 物料编号 | 7.906-003.5 |
| 名称 | 轴用油封 | 箱体油封 | 名称 | 陶瓷柱塞 |
| 数量 | 1 | 3 | 数量 | 3 |

FEL 系列

不锈钢高压柱塞泵



实心轴 Ø40mm

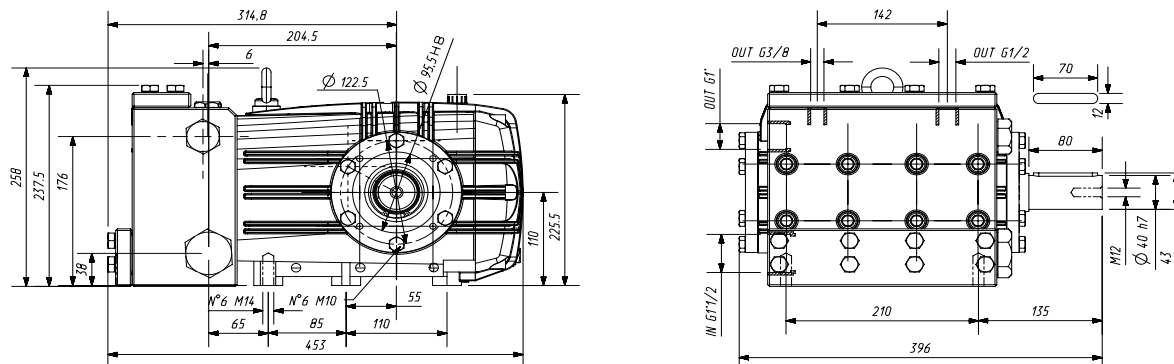
优点

- 不锈钢大流量泵头，强度高，耐腐蚀性能好，大流量运行更稳定；
- 曲轴锻造并表面氮化处理，提高强度与耐磨性；
- 连杆采用铜锌合金，提高耐磨性，并有助于降低运行噪音；
- 圆锥滚子轴承，承载能力更强、耐久性更好；
- 陶瓷柱塞表面精加工，使用寿命更长。

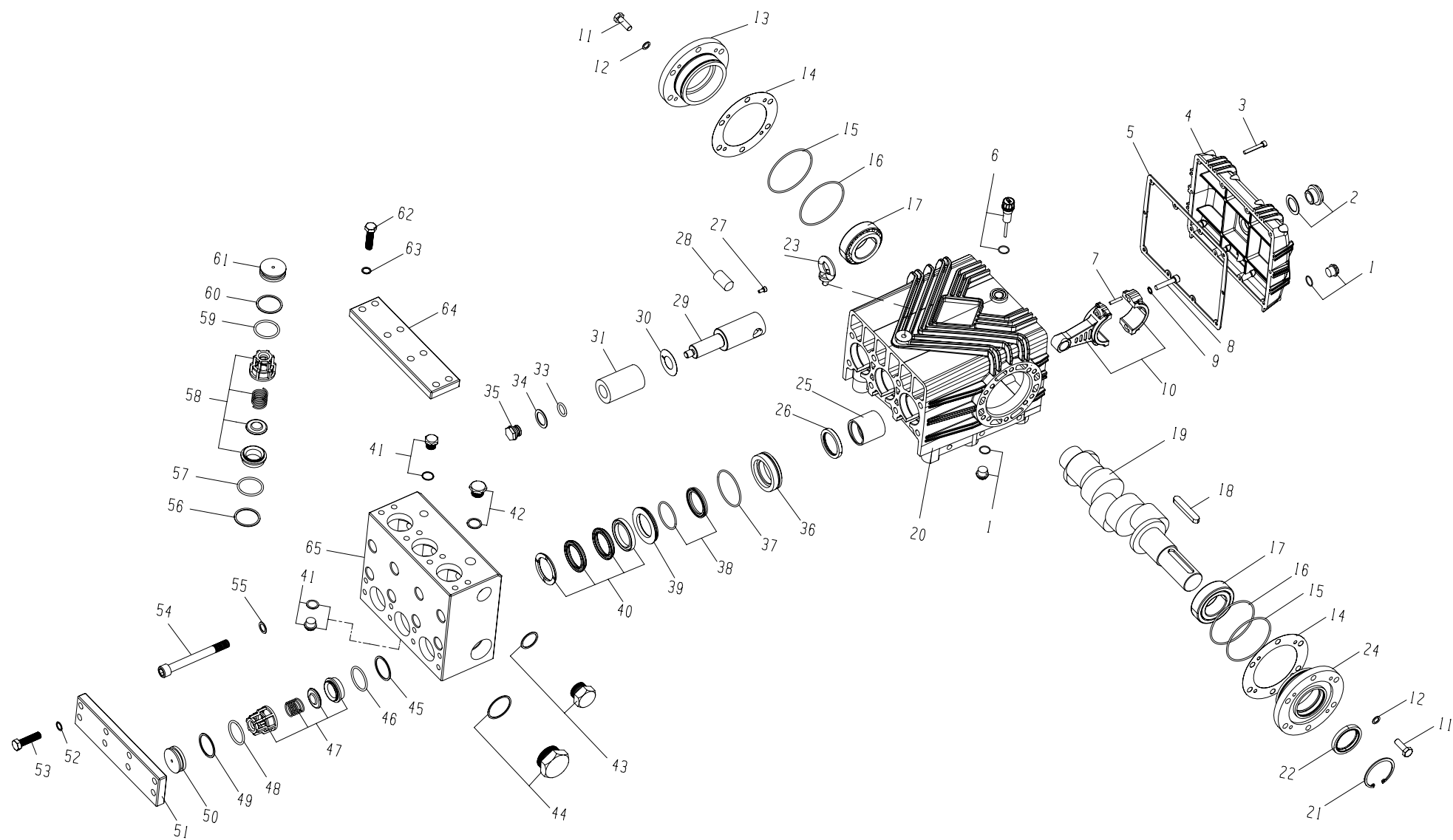
产品参数

| 型号 | FEL 7535 | FEL 10020 | FEL 13022 | FEL 16018 |
|-------------------|-------------|-----------|-----------|-----------|
| 流量 | 75 | 100 | 130 | 160 |
| 压力 | 350 | 200 | 220 | 180 |
| 功率 | 50.5 | 38.5 | 55 | 55.4 |
| 最大转速 | 1000 | | | |
| 曲轴直径 (mm) | 40 | | | |
| 柱塞行程 (mm) | 42 | 35 | 42 | 42 |
| 柱塞直径 (mm) | 28 | 36 | 36 | 40 |
| 油容量 (ml) | 3450 | | | |
| 进水口螺纹 | G 1"1/2 | | | |
| 排水口螺纹 | G 1" | | | |
| 重量 (kg) | 70.5 | | | |
| 尺寸 (L x W x H) mm | 453x396x226 | | | |

尺寸图 (mm)



爆炸图



明细表

| 序号 | 物料编号 | 名称 | 数量 | 序号 | 物料编号 | 名称 | 数量 | 序号 | 物料编号 | 名称 | 数量 |
|----|-------------|--------|----|----|-------------|--------|----|----|--------------|----------|----|
| 1 | 7.400-011 | 堵头 | 2 | 23 | 7.301-016 | 吊环 | 1 | 45 | 7.906-113 | 进水阀挡圈 | 3 |
| 2 | 7.906-160 | 油镜 | 1 | 24 | 7.906-060.1 | 透盖 | 1 | 46 | 7.906-049.11 | 进水阀密封圈 | 3 |
| 3 | 7.301-013 | 后盖螺丝 | 10 | 25 | 7.906-062 | 箱体铜套 | 3 | 47 | 7.906-118 | 进水阀 | 3 |
| 4 | 7.906-011.3 | 后盖 | 1 | 26 | 7.906-051.2 | 箱体油封 | 3 | 48 | 7.906-049.11 | 进水阀压盖密封圈 | 3 |
| 5 | 7.906-010.2 | 后盖油垫片 | 1 | 27 | 7.301-045 | 柱塞杆螺丝 | 6 | 49 | 7.906-114 | 进水阀压盖挡圈 | 3 |
| 6 | 7.903-035 | 油尺 | 1 | 28 | 7.906-033.3 | 柱塞杆销钉 | 3 | 50 | 7.906-115 | 进水阀压盖 | 3 |
| 7 | 7.301-014 | 连杆销钉 | 6 | 29 | 7.906-023 | 推杆 | 3 | 51 | 7.906-116 | 进水阀盖板 | 1 |
| 8 | 7.301-020 | 连杆螺丝 | 6 | 30 | 7.906-134 | 挡水垫片 | 3 | 52 | 7.906-148 | 双面齿垫片 | 8 |
| 9 | 7.301-031 | 连杆螺丝垫片 | 6 | 31 | 7.906-003.5 | 陶瓷柱塞 | 3 | 53 | 7.301-027 | 进水阀盖板螺母 | 8 |
| 10 | 7.906-001.2 | 铜连杆 | 3 | 33 | 7.906-172 | 柱塞密封圈 | 3 | 54 | 7.301-028 | 泵头螺杆 | 8 |
| 11 | 7.301-015 | 端盖螺丝 | 12 | 34 | 7.906-136 | 柱塞铜垫片 | 3 | 55 | 7.906-147 | 双面齿垫片 | 8 |
| 12 | 7.906-145 | 端盖螺丝垫片 | 12 | 35 | 7.301-034 | 柱塞杆螺母 | 3 | 56 | 7.906-113 | 出水阀挡圈 | 3 |
| 13 | 7.906-060 | 闷盖 | 1 | 36 | 7.906-111 | 铜端盖 | 3 | 57 | 7.906-049.11 | 出水阀密封圈 | 3 |
| 14 | 7.906-048 | 轴承调整垫片 | 1 | 37 | 7.906-049.2 | 铜端盖密封圈 | 3 | 58 | 7.906-119 | 出水阀 | 3 |
| 15 | 7.906-019.9 | 端盖密封圈 | 2 | 38 | 7.906-357 | 副水封 | 3 | 59 | 7.906-049.11 | 出水阀压盖密封圈 | 3 |
| 16 | 7.906-019.9 | 端盖密封圈 | 2 | 39 | 7.906-112 | 铜压环 | 3 | 60 | 7.906-114 | 出水阀压盖挡圈 | 3 |
| 17 | 7.906-014.1 | 轴承 | 2 | 40 | 7.906-356 | 主水封 | 3 | 61 | 7.906-115 | 出水阀压盖 | 3 |
| 18 | 7.906-035.2 | 平键 | 1 | 41 | 7.400-011 | 堵头 | 2 | 62 | 7.301-027 | 出水阀盖板螺母 | 8 |
| 19 | 7.906-176 | 曲轴 | 1 | 42 | 7.400-001.2 | 堵头 | 1 | 63 | 7.906-148 | 防滑垫片 | 8 |
| 20 | 7.906-011.3 | 箱体 | 1 | 43 | 7.906-168 | 堵头 | 1 | 64 | 7.906-116 | 出水阀盖板 | 1 |
| 21 | 7.906-043.1 | 轴用卡簧 | 1 | 44 | 7.906-167 | 堵头 | 1 | 65 | 7.906-117 | 泵头 | 1 |
| 22 | 7.906-051.1 | 轴用油封 | 1 | | | | | | | | |

易损件

| 水封 | | |
|------|-----------|-----------|
| 序号 | 38 | 40 |
| 物料编号 | 7.906-357 | 7.906-356 |
| 名称 | 副水封 | 主水封 |
| 数量 | 3 | 3 |

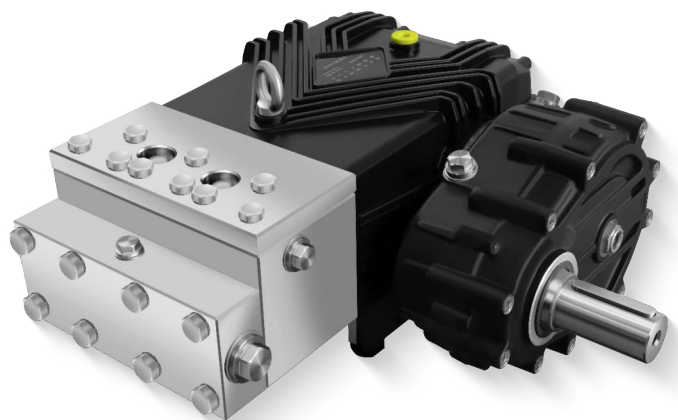
| 油封 | | |
|------|-------------|-------------|
| 序号 | 22 | 26 |
| 物料编号 | 7.906-051.1 | 7.906-051.2 |
| 名称 | 轴用油封 | 箱体油封 |
| 数量 | 1 | 3 |

| 阀件 | | | | | |
|------|-------------|-----------|--------------|-----------|--------------|
| 序号 | 37 | 45 | 46 | 56 | 57 |
| 物料编号 | 7.906-049.2 | 7.906-113 | 7.906-049.11 | 7.906-113 | 7.906-049.11 |
| 名称 | 铜端盖密封圈 | 进水阀挡圈 | 进水阀密封圈 | 出水阀挡圈 | 出水阀密封圈 |
| 数量 | 3 | 3 | 3 | 3 | 3 |

| 柱塞 | |
|------|-------------|
| 序号 | 31 |
| 物料编号 | 7.906-003.5 |
| 名称 | 陶瓷柱塞 |
| 数量 | 3 |

FEK-G 系列

不锈钢高压柱塞泵



实心轴 Ø40mm

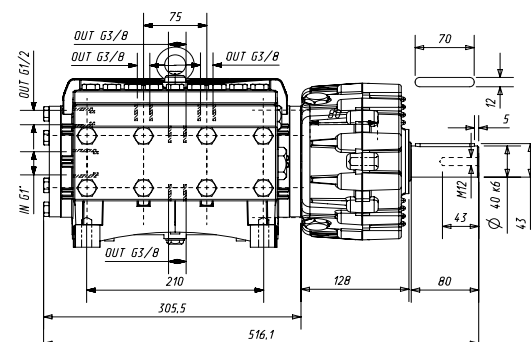
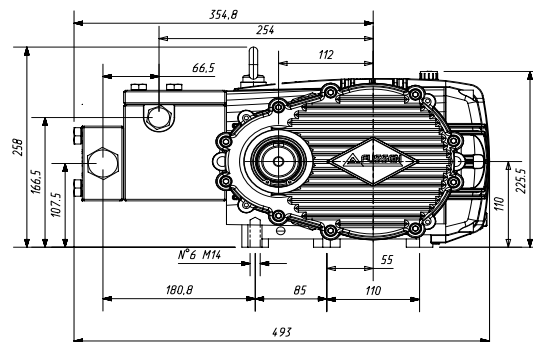
优点

- 不锈钢大流量泵头，强度高，耐腐蚀性能好，大流量运行更稳定；
- 曲轴锻造并表面氮化处理，提高强度与耐磨性；
- 连杆采用铜锌合金，提高耐磨性，并有助于降低运行噪音；
- 圆锥滚子轴承，承载能力更强、耐久性更好；
- 陶瓷柱塞表面精加工，使用寿命更长。

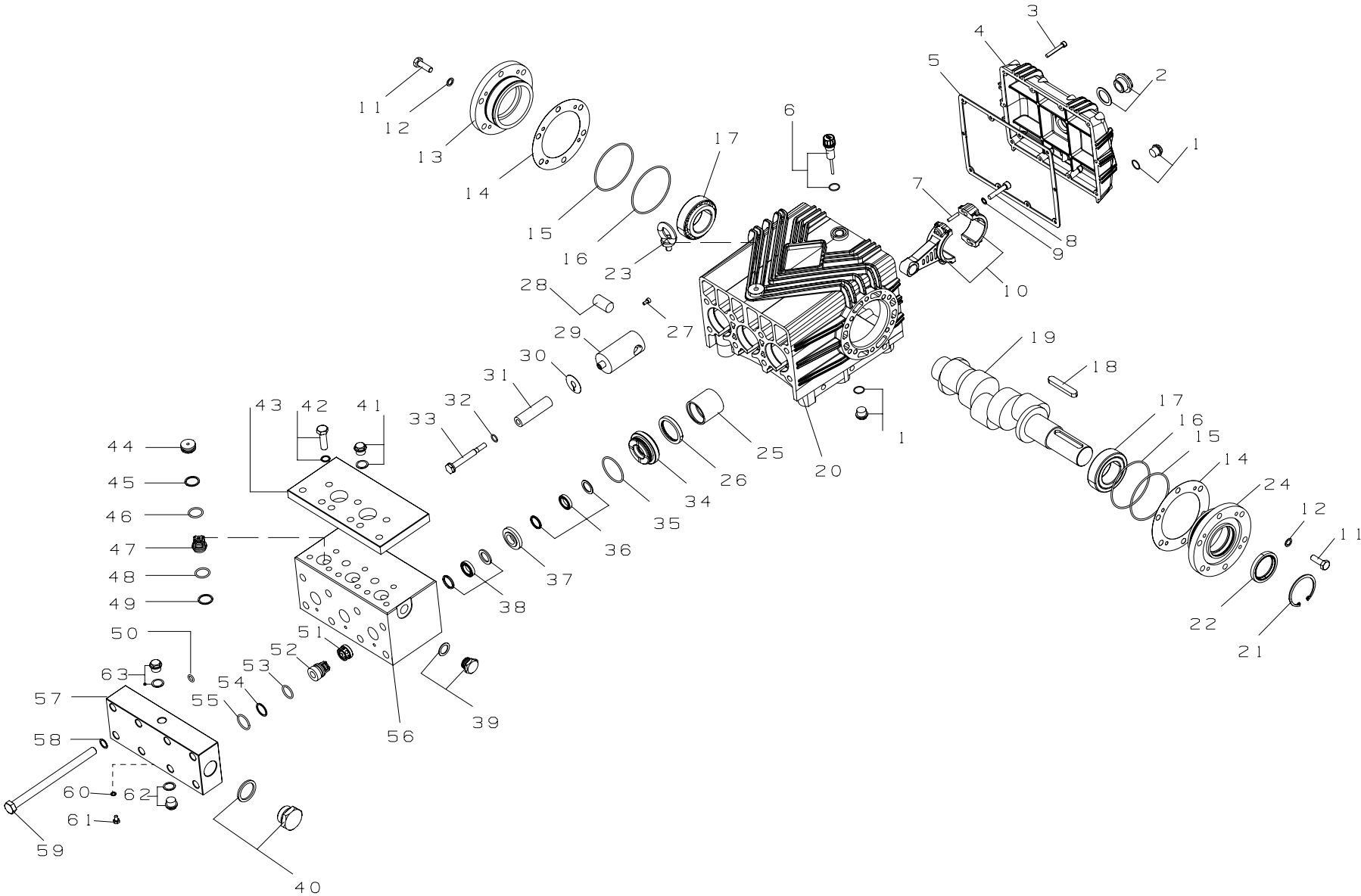
产品参数

| 型号 | FEK-G 3075 | FEK-G 3665 | FEK-G 4060 | FEK-G 4850 | FEK-G 5045 | FEK-G 2275 | FEK-G 2765 | FEK-G 3060 | FEK-G 3650 | FEK-G 3745 |
|-------------------|-------------|------------|------------|------------|------------|------------|------------|------------|------------|------------|
| 流量 | 30 | 36 | 40 | 48 | 50 | 22.5 | 27 | 30 | 36 | 37.5 |
| 压力 | 750 | 650 | 600 | 500 | 450 | 750 | 650 | 600 | 500 | 450 |
| 功率 | 43.3 | 45 | 46.2 | 46.2 | 43.3 | 32.5 | 33.8 | 34.6 | 34.6 | 32.5 |
| 最大转速 | 1000 | 1000 | 1000 | 1000 | 1000 | 750 | 750 | 750 | 750 | 750 |
| 曲轴直径 (mm) | 40 | | | | | | | | | |
| 柱塞行程 (mm) | 35 | 42 | 45 | 42 | 45 | 35 | 42 | 45 | 42 | 45 |
| 柱塞直径 (mm) | 20 | 20 | 20 | 22 | 22 | 20 | 20 | 20 | 22 | 22 |
| 油容量 (ml) | 3450 | | | | | | | | | |
| 进水口螺纹 | G 1" | | | | | | | | | |
| 排水口螺纹 | G 1/2 | | | | | | | | | |
| 重量 (kg) | 68 | | | | | | | | | |
| 尺寸 (L x W x H) mm | 493X517X260 | | | | | | | | | |

尺寸图 (mm)



爆炸图



明细表

| 序号 | 物料编号 | 名称 | 数量 | 序号 | 物料编号 | 名称 | 数量 | 序号 | 物料编号 | 名称 | 数量 |
|----|-------------|--------|----|----|-------------|---------|----|----|-------------|-----------|----|
| 1 | 7.400-011 | 堵头 | 2 | 22 | 7.906-051.1 | 轴用油封 | 1 | 43 | 7.906-057.1 | 高压盖板 | 1 |
| 2 | 7.906-160 | 油镜 | 1 | 23 | 7.301-016 | 吊环 | 1 | 44 | 7.906-067 | 高压阀铜压座 | 3 |
| 3 | 7.301-013 | 后盖螺丝 | 10 | 24 | 7.906-060.1 | 透盖 | 1 | 45 | 7.906-050 | 高压阀铜座开口垫片 | 3 |
| 4 | 7.906-011.3 | 后盖 | 1 | 25 | 7.906-062 | 箱体铜套 | 3 | 46 | 7.906-049.4 | 高压阀铜座密封圈 | 3 |
| 5 | 7.906-010.2 | 后盖油垫片 | 1 | 26 | 7.906-051.2 | 箱体油封 | 3 | 47 | 7.906-086 | 高压阀 | 3 |
| 6 | 7.903-035 | 油尺 | 1 | 27 | 7.301-017 | 柱塞杆螺丝 | 6 | 48 | 7.906-049.4 | 高压阀密封圈 | 3 |
| 7 | 7.301-014 | 连杆销钉 | 6 | 28 | 7.906-033.3 | 柱塞杆销钉 | 3 | 49 | 7.906-050 | 高压阀开口垫片 | 3 |
| 8 | 7.301-020 | 连杆螺丝 | 6 | 29 | 7.906-024 | 柱塞杆 | 3 | 50 | 7.906-005.1 | 冷却水密封圈 | 3 |
| 9 | 7.301-031 | 连杆螺丝垫片 | 6 | 30 | 7.906-012.7 | 挡水垫片 | 3 | 51 | 7.406-080 | 铜支撑 | 3 |
| 10 | 7.906-001.2 | 铜连杆 | 3 | 31 | 7.906-003.9 | 陶瓷柱塞 | 3 | 52 | 7.906-087 | 低压阀 | 3 |
| 11 | 7.301-015 | 端盖螺丝 | 12 | 32 | 7.906-049.3 | 柱塞密封圈 | 3 | 53 | 7.906-049.4 | 低压阀密封圈 | 3 |
| 12 | 7.906-145 | 端盖螺丝垫片 | 12 | 33 | 7.906-088 | 柱塞螺杆 | 3 | 54 | 7.906-050 | 低压阀开口垫片 | 3 |
| 13 | 7.906-060 | 闷盖 | 1 | 34 | 7.906-089 | 导向铜座 | 3 | 55 | 7.906-049.1 | 低压盖板密封圈 | 3 |
| 14 | 7.906-048 | 轴承调整垫片 | 1 | 35 | 7.906-049 | 导向铜座密封圈 | 3 | 56 | 7.906-057.2 | 泵头 | 1 |
| 15 | 7.906-019.9 | 轴承密封圈 | 2 | 36 | 7.906-036.6 | 副水封 | 3 | 57 | 7.906-057 | 低压盖板 | 1 |
| 16 | 7.906-019.9 | 轴承密封圈 | 2 | 37 | 7.906-081 | 铜压环 | 3 | 58 | 7.906-147 | 双面垫片 | 8 |
| 17 | 7.906-014.1 | 轴承 | 2 | 38 | 7.906-036.5 | 主水封 | 3 | 59 | 7.301-022 | 螺杆 | 8 |
| 18 | 7.906-035.2 | 平键 | 1 | 39 | 7.400-001.2 | 高压堵头 | 1 | 60 | 7.906-046 | 不锈钢组合垫片 | 2 |
| 19 | 7.906-177 | 曲轴 | 1 | 40 | 7.906-168 | 低压堵头 | 1 | 61 | 7.301-011 | 冷却水螺丝 | 2 |
| 20 | 7.906-011.3 | 箱体 | 1 | 41 | 7.400-011 | 高压堵头 | 2 | 62 | 7.400-011 | 高压堵头 | 1 |
| 21 | 7.906-043.1 | 轴用卡簧 | 1 | 42 | 7.301-021 | 高压盖板螺丝 | 9 | 63 | 7.400-011 | 高压堵头 | 1 |

易损件

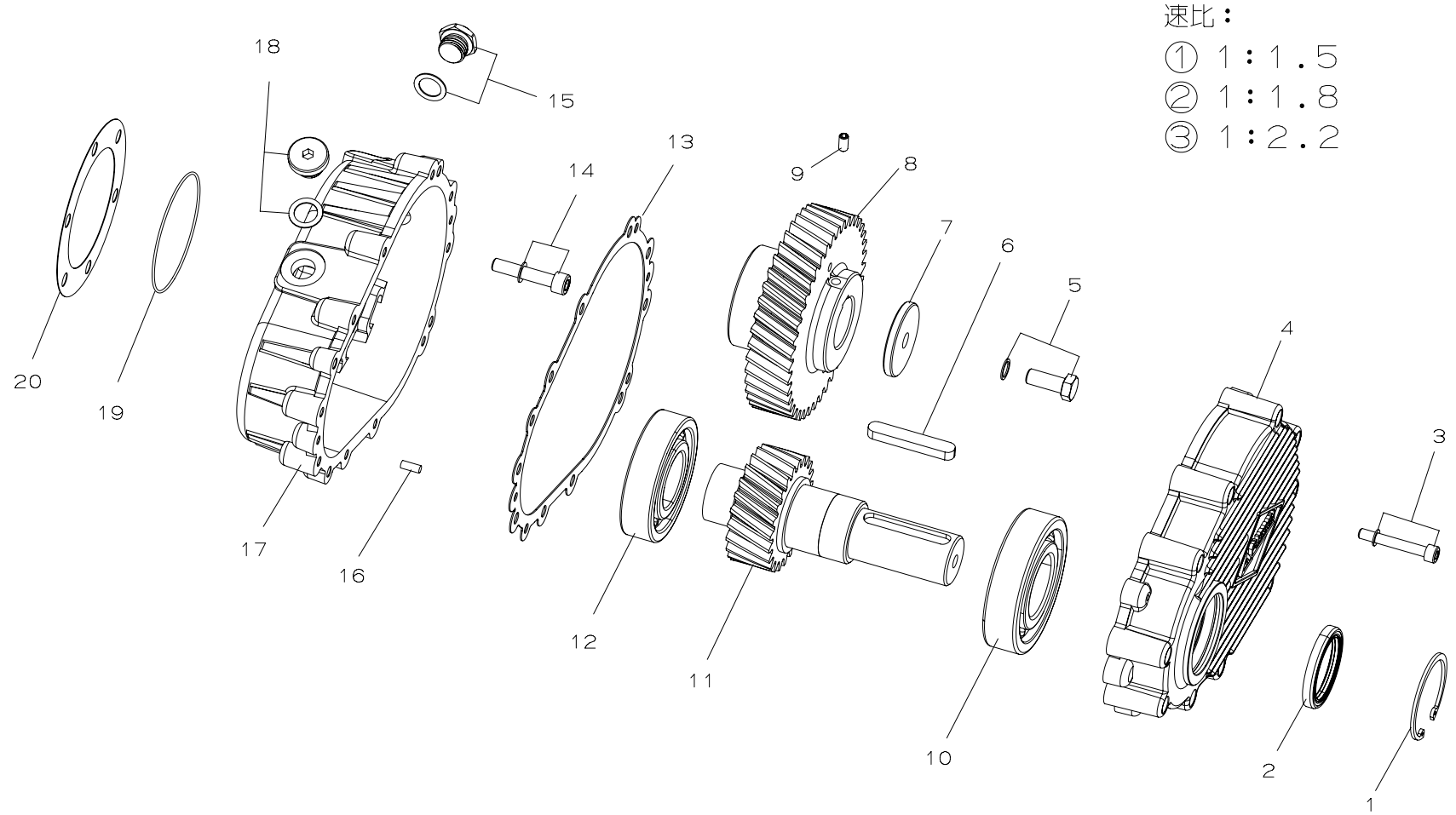
| 水封 | | |
|------|-------------|-------------|
| 序号 | 36 | 38 |
| 物料编号 | 7.906-036.6 | 7.906-036.5 |
| 名称 | 副水封 | 主水封 |
| 数量 | 3 | 3 |

| 阀件 | | | | | | |
|------|-----------|-------------|-----------|-----------|-------------|-----------|
| 序号 | 47 | 48 | 49 | 52 | 53 | 54 |
| 物料编号 | 7.906-086 | 7.906-049.4 | 7.906-050 | 7.906-087 | 7.906-049.4 | 7.906-050 |
| 名称 | 高压阀 | 高压阀密封圈 | 高压阀开口垫片 | 低压阀 | 低压阀密封圈 | 低压阀开口垫片 |
| 数量 | 3 | 3 | 3 | 3 | 3 | 3 |

| 油封 | | |
|------|-------------|-------------|
| 序号 | 22 | 26 |
| 物料编号 | 7.906-051.1 | 7.906-051.2 |
| 名称 | 轴用油封 | 箱体油封 |
| 数量 | 1 | 3 |

| 柱塞 | |
|------|-------------|
| 序号 | 31 |
| 物料编号 | 7.906-003.9 |
| 名称 | 陶瓷柱塞 |
| 数量 | 3 |

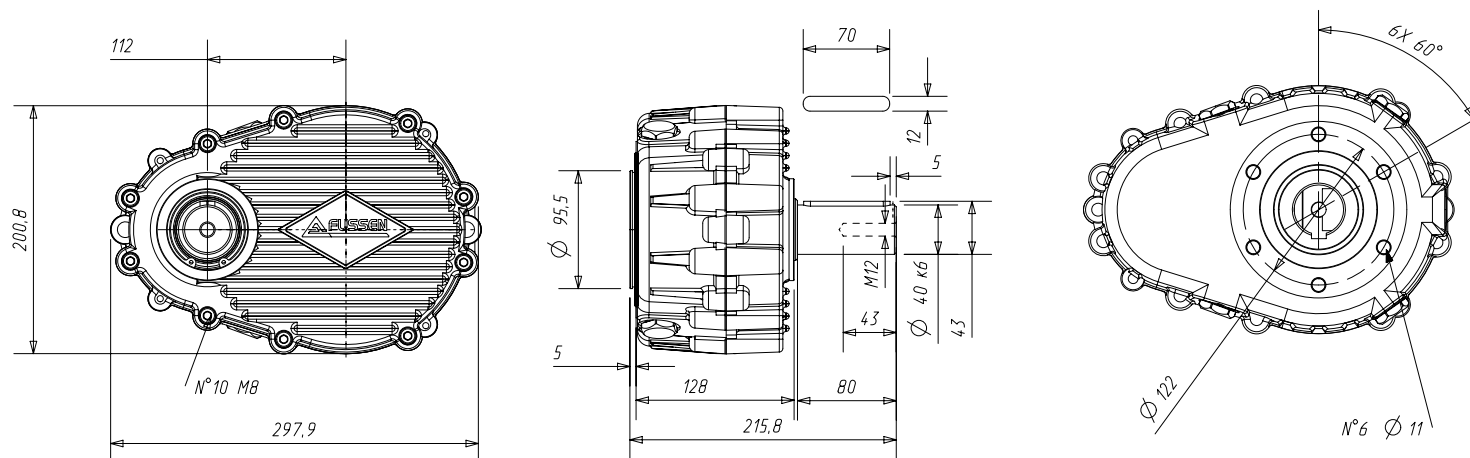
爆炸图 (减速箱)



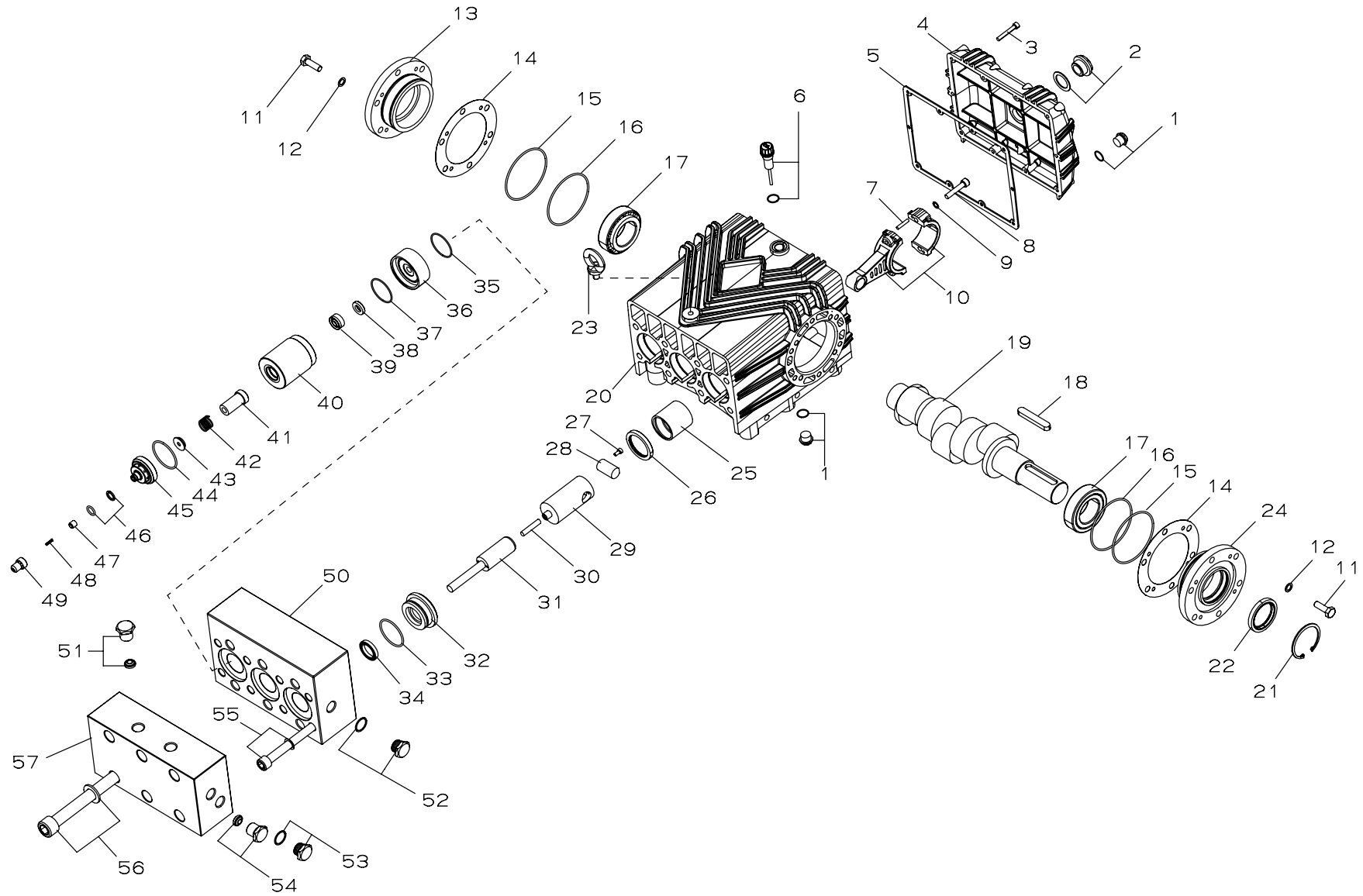
明细表 (减速箱)

| 序号 | 物料编号 | 名称 | 数量 | 序号 | 物料编号 | 名称 | 数量 |
|----|-----------|--------------|----|----|-----------|--------------|----|
| 1 | 7.905-053 | 孔用卡簧 | 1 | 11 | 7.400-254 | 主动轮 | 1 |
| 2 | 7.905-039 | 箱体输出端油封 | 1 | 12 | 7.905-042 | 箱体里端轴承 | 1 |
| 3 | 7.310-054 | M8X55 内六角螺丝 | 10 | 13 | 7.905-051 | 箱体隔油垫 | 1 |
| 4 | 7.140-007 | 箱体前盖 | 1 | 14 | 7.301-055 | M10X50 内六角螺丝 | 6 |
| 5 | 7.301-056 | M12X30 外六角螺丝 | 1 | 15 | 7.905-052 | G1/2 油镜带垫片 | 1 |
| 6 | 7.905-054 | 平键 | 1 | 16 | 7.905-055 | 销钉 | 2 |
| 7 | 7.905-057 | 从动轮压盖 | 1 | 17 | 7.140-008 | 箱体后盖 | 1 |
| 8 | 7.400-260 | 从动轮 | 1 | 18 | 7.905-056 | G1/2 堵头带垫片 | 2 |
| 9 | 7.301-057 | M8X15 机米螺丝 | 1 | 19 | 7.905-040 | 箱体 O 型圈 | 1 |
| 10 | 7.905-041 | 箱体输出端轴承 | 1 | 20 | 7.905-050 | 箱体后盖隔油垫 | 1 |

尺寸图 (mm) (减速箱)



爆炸图



明细表

| 序号 | 物料编号 | 名称 | 数量 | 序号 | 物料编号 | 名称 | 数量 | 序号 | 物料编号 | 名称 | 数量 |
|----|-------------|--------|----|----|-------------|---------|----|----|-------------|--------|----|
| 1 | 7.400-011 | 堵头 | 2 | 20 | 7.906-011.3 | 箱体 | 1 | 39 | 7.906-052.2 | 填料 | 9 |
| 2 | 7.906-160 | 油镜 | 1 | 21 | 7.906-043.1 | 轴用卡簧 | 1 | 40 | 7.906-653 | 填料筒 | 1 |
| 3 | 7.301-013 | 后盖螺丝 | 10 | 22 | 7.906-051.1 | 轴用油封 | 1 | 41 | 7.906-654 | 导向铜套 | 3 |
| 4 | 7.906-011.3 | 后盖 | 1 | 23 | 7.301-016 | 吊环 | 3 | 42 | 7.906-142 | 吸入阀片弹簧 | 3 |
| 5 | 7.906-010.2 | 后盖油垫片 | 1 | 24 | 7.906-060.1 | 透盖 | 3 | 43 | 7.906-100 | 吸入阀片 | 3 |
| 6 | 7.903-035 | 油尺 | 1 | 25 | 7.906-062 | 箱体铜套 | 6 | 44 | 7.906-049.6 | 填料筒密封圈 | 3 |
| 7 | 7.301-014 | 连杆销钉 | 6 | 26 | 7.906-051.2 | 箱体油封 | 3 | 45 | 7.906-099 | 阀体 | 3 |
| 8 | 7.301-020 | 连杆螺丝 | 6 | 27 | 7.301-017 | 柱塞杆螺丝 | 3 | 46 | 7.905-052.2 | 排出阀密封 | 3 |
| 9 | 7.301-031 | 连杆螺丝垫片 | 6 | 28 | 7.906-033.3 | 柱塞杆销钉 | 3 | 47 | 7.906-066 | 排出阀片 | 3 |
| 10 | 7.906-001.2 | 铜连杆 | 3 | 29 | 7.906-024 | 柱塞杆 | 3 | 48 | 7.906-143 | 排出阀片弹簧 | 3 |
| 11 | 7.301-015 | 端盖螺丝 | 12 | 30 | 7.906-650 | 连接螺杆 | 3 | 49 | 7.906-655 | 排出阀片座 | 3 |
| 12 | 7.906-145 | 端盖螺丝垫片 | 12 | 31 | 7.906-158 | 合金柱塞 | 3 | 50 | 7.906-656 | 背版 | 3 |
| 13 | 7.906-060 | 闷盖 | 1 | 32 | 7.906-089 | 导向铜座 | 3 | 51 | 7.906-166 | 堵头 | 3 |
| 14 | 7.906-048 | 轴承调整垫片 | 1 | 33 | 7.906-049 | 导向铜座密封圈 | 3 | 52 | 7.400-001.2 | 堵头 | 3 |
| 15 | 7.906-019.9 | 轴承密封圈 | 2 | 34 | 7.906-358 | 副水封 | 3 | 53 | 7.400-001.2 | 堵头 | 1 |
| 16 | 7.906-019.9 | 轴承密封圈 | 2 | 35 | 7.906-055.3 | 端盖密封圈 | 3 | 54 | 7.906-166 | 堵头 | 1 |
| 17 | 7.906-014.1 | 轴承 | 2 | 36 | 7.906-651 | 端盖 | 3 | 55 | 7.301-022 | 背版螺丝 | 8 |
| 18 | 7.906-035.2 | 平键 | 1 | 37 | 7.906-055.3 | 端盖密封圈 | 1 | 56 | 7.301-049 | 泵头螺丝 | 8 |
| 19 | 7.906-177 | 曲轴 | 1 | 38 | 7.906-652 | 高压端密封座 | 4 | 57 | 7.906-657 | 泵头 | 2 |

易损件

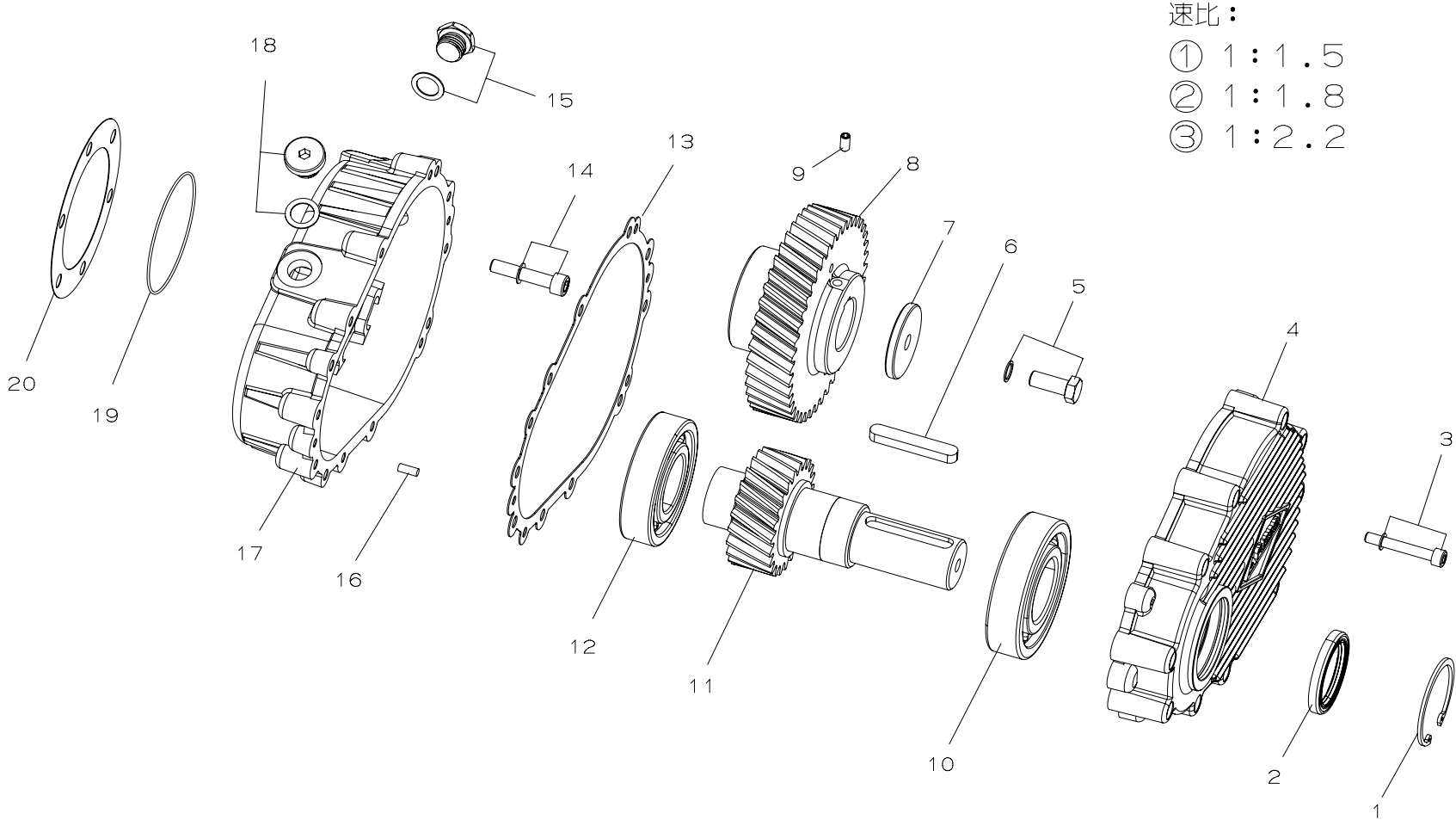
| 水封 | | | | |
|------|-----------|-------------|-------------|-------------|
| 序号 | 34 | 35 | 37 | 39 |
| 物料编号 | 7.906-358 | 7.906-055.3 | 7.906-055.3 | 7.906-052.2 |
| 名称 | 副水封 | 端盖密封圈 | 端盖密封圈 | 填料 |
| 数量 | 3 | 3 | 3 | 3 |

| 油封 | | |
|------|-------------|-------------|
| 序号 | 22 | 26 |
| 物料编号 | 7.906-051.1 | 7.906-051.2 |
| 名称 | 轴用油封 | 箱体油封 |
| 数量 | 1 | 3 |

| 阀件 | | | | | | | |
|------|-----------|-------------|-----------|-------------|-----------|-----------|-----------|
| 序号 | 43 | 44 | 45 | 46 | 47 | 48 | 49 |
| 物料编号 | 7.906-100 | 7.906-049.6 | 7.906-099 | 7.906-052.2 | 7.906-066 | 7.906-143 | 7.906-655 |
| 名称 | 吸入阀片 | 填料筒密封圈 | 阀体 | 排出阀密封 | 排出阀片 | 排出阀片弹簧 | 排出阀片座 |
| 数量 | 3 | 3 | 3 | 3 | 3 | 3 | 3 |

| 柱塞 | |
|------|-----------|
| 序号 | 31 |
| 物料编号 | 7.906-158 |
| 名称 | 合金柱塞 |
| 数量 | 3 |

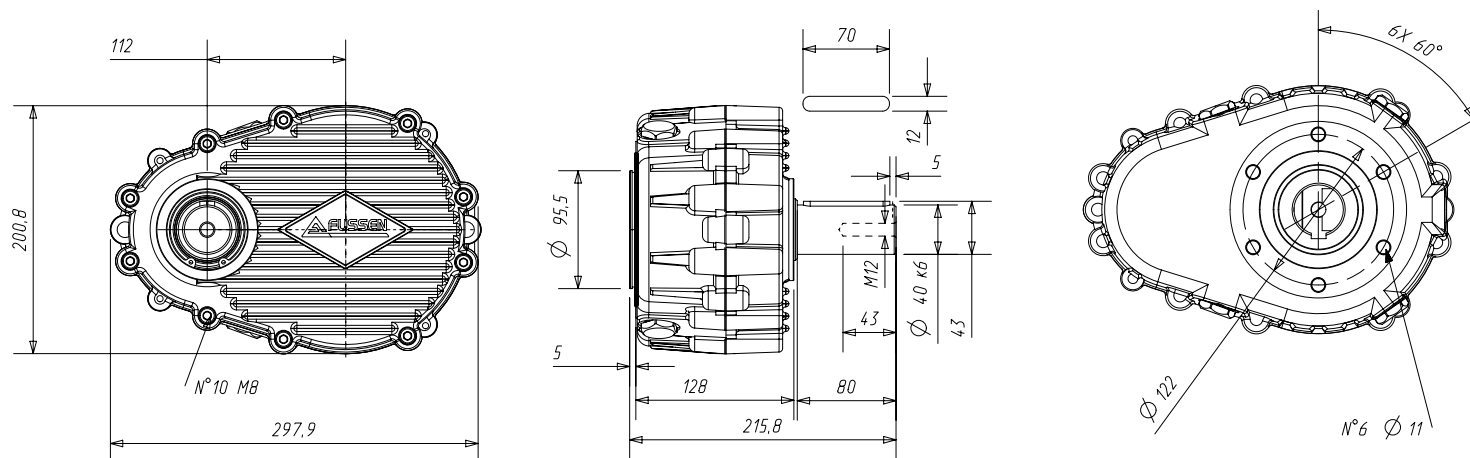
爆炸图 (减速箱)



明细表 (减速箱)

| 序号 | 物料编号 | 名称 | 数量 | 序号 | 物料编号 | 名称 | 数量 |
|----|-----------|--------------|----|----|-----------|--------------|----|
| 1 | 7.905-053 | 孔用卡簧 | 1 | 11 | 7.400-254 | 主动轮 | 1 |
| 2 | 7.905-039 | 箱体输出端油封 | 1 | 12 | 7.905-042 | 箱体里端轴承 | 1 |
| 3 | 7.310-054 | M8X55 内六角螺丝 | 10 | 13 | 7.905-051 | 箱体隔油垫 | 1 |
| 4 | 7.140-007 | 箱体前盖 | 1 | 14 | 7.301-055 | M10X50 内六角螺丝 | 6 |
| 5 | 7.301-056 | M12X30 外六角螺丝 | 1 | 15 | 7.905-052 | G1/2 油镜带垫片 | 1 |
| 6 | 7.905-054 | 平键 | 1 | 16 | 7.905-055 | 销钉 | 2 |
| 7 | 7.905-057 | 从动轮压盖 | 1 | 17 | 7.140-008 | 箱体后盖 | 1 |
| 8 | 7.400-260 | 从动轮 | 1 | 18 | 7.905-056 | G1/2 堵头带垫片 | 2 |
| 9 | 7.301-057 | M8X15 机米螺丝 | 1 | 19 | 7.905-040 | 箱体 O 型圈 | 1 |
| 10 | 7.905-041 | 箱体输出端轴承 | 1 | 20 | 7.905-050 | 箱体后盖隔油垫 | 1 |

尺寸图 (mm) (减速箱)



FFS-G Series

STAINLESS STEEL PUMP



Soild Shaft Ø60mm

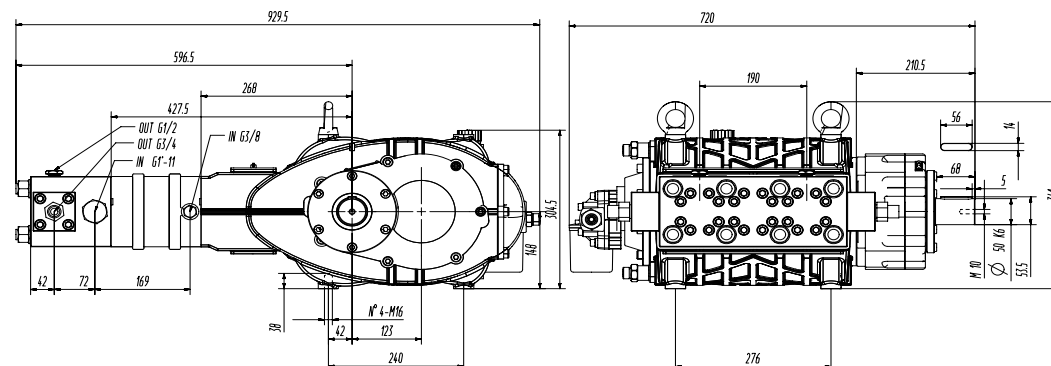
优点

- 箱体采用铸铁外壳，坚韧耐用；
- 高强度曲轴，表面渗碳处理；
- 高强度连杆，镶轴瓦；
- 液力端泵头采用高强不锈钢，性能稳定；
- 液力端拆卸方便，更少的维修和停机时间。

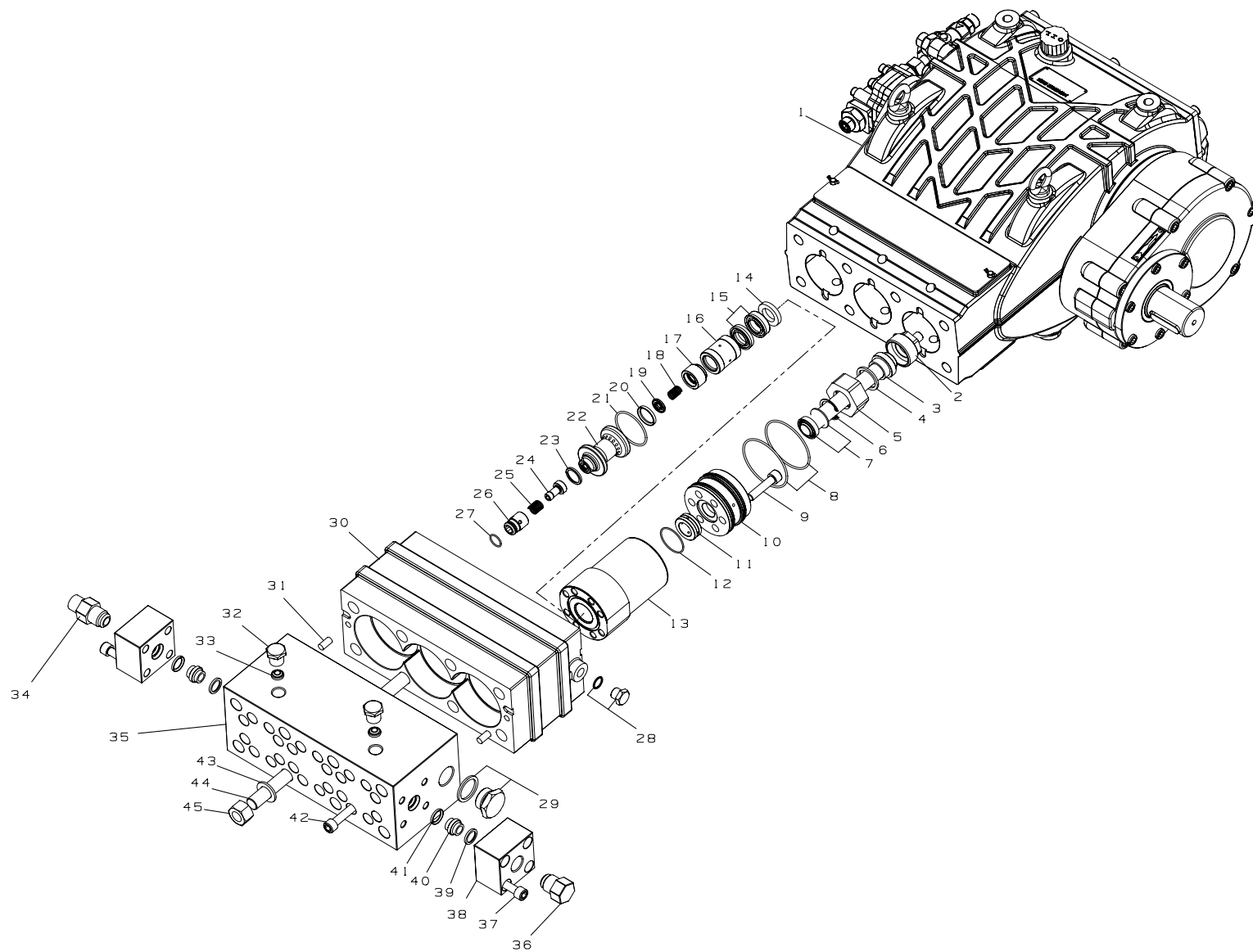
产品参数

| 型号 | FFS-G 25150 | FFS-G 30130 | FFS-G 45100 | FFS-G 6080 |
|-------------------|-------------|-------------|-------------|------------|
| 流量 | 27 | 33.9 | 48 | 65 |
| 压力 | 1500 | 1300 | 1000 | 800 |
| 功率 | 67.5 | 73.5 | 80 | 86.7 |
| 最大转速 | 600 | 600 | 600 | 800 |
| 曲轴直径 (mm) | 60 | | | |
| 柱塞行程 (mm) | 60 | | | |
| 柱塞直径 (mm) | 18 | 20 | 24 | 24 |
| 油容量 (ml) | 9000 | | | |
| 进水口螺纹 | G 1" | | | |
| 排水口螺纹 | G 3/4 | | | |
| 重量 (kg) | 68 | | | |
| 尺寸 (L x W x H) mm | 930X720X341 | | | |

尺寸图 (mm)



爆炸图



明细表

| 序号 | 名称 | 数量 | 序号 | 名称 | 数量 | 序号 | 名称 | 数量 |
|----|----------|----|----|----------|----|----|-----------|----|
| 1 | 箱体带减速箱 | 1 | 16 | 水封撑环 | 3 | 31 | 销钉 | 2 |
| 2 | 柱塞链接螺丝 | 3 | 17 | 吸入阀片座 | 3 | 32 | 高压堵头 | 2 |
| 3 | 柱塞 | 3 | 18 | 吸入阀片弹簧 | 3 | 33 | 高压堵头密封环 | 2 |
| 4 | 柱塞减震垫 | 3 | 19 | 吸入阀片 | 3 | 34 | 出水高压接头 | 1 |
| 5 | 柱塞链接螺帽 | 3 | 20 | 吸入阀体密封圈 | 3 | 35 | 泵头 | 1 |
| 6 | 副水封孔用挡圈 | 3 | 21 | 高压缸泵头密封圈 | 3 | 36 | 出水高压堵头 | 1 |
| 7 | 副水封 | 3 | 22 | 阀体 | 3 | 37 | 出水阀块连接螺丝 | 8 |
| 8 | 冷却水密封圈 | 6 | 23 | 排出阀体密封圈 | 3 | 38 | 出水阀块 | 2 |
| 9 | 高压缸连接螺丝 | 18 | 24 | 排出阀片 | 3 | 39 | 出水阀块密封圈 | 2 |
| 10 | 高压缸尾座 | 3 | 25 | 排出阀片弹簧 | 3 | 40 | 出水阀块定位圈 | 2 |
| 11 | 高压缸定位座 | 3 | 26 | 排出阀片座 | 3 | 41 | 出水阀块密封圈 | 2 |
| 12 | 高压缸尾部密封圈 | 3 | 27 | 排出阀片座密封圈 | 3 | 42 | 泵头高压缸连接螺丝 | 24 |
| 13 | 高压缸 | 3 | 28 | 冷却水堵头 | 2 | 43 | M20 平垫 | 8 |
| 14 | 水封铜座 | 3 | 29 | 进水堵头 | 2 | 44 | M20 螺杆 | 8 |
| 15 | 高压水封 | 6 | 30 | 过渡板 | 1 | 45 | M20 螺帽 | 8 |

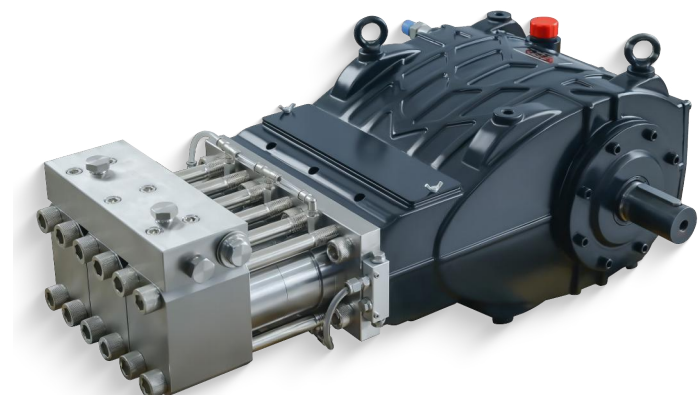
明细表

| | | | | | | |
|----|---------|-----|--------|----------|------|------|
| 序号 | 6 | 7 | 8 | 12 | 15 | 19 |
| 名称 | 副水封孔用挡圈 | 副水封 | 冷却水密封圈 | 高压缸尾部密封圈 | 高压水封 | 吸入阀片 |
| 数量 | 3 | 3 | 6 | 3 | 6 | 3 |

| | | | | | | |
|----|----|---------|------|----------|---------|---------|
| 序号 | 21 | 23 | 24 | 27 | 39 | 41 |
| 名称 | 销钉 | 排出阀体密封圈 | 排出阀片 | 排出阀片座密封圈 | 出水阀块密封圈 | 出水阀块密封圈 |
| 数量 | 3 | 3 | 3 | 3 | 2 | |

FFS 系列

不锈钢高压柱塞泵



实心轴 Ø50mm

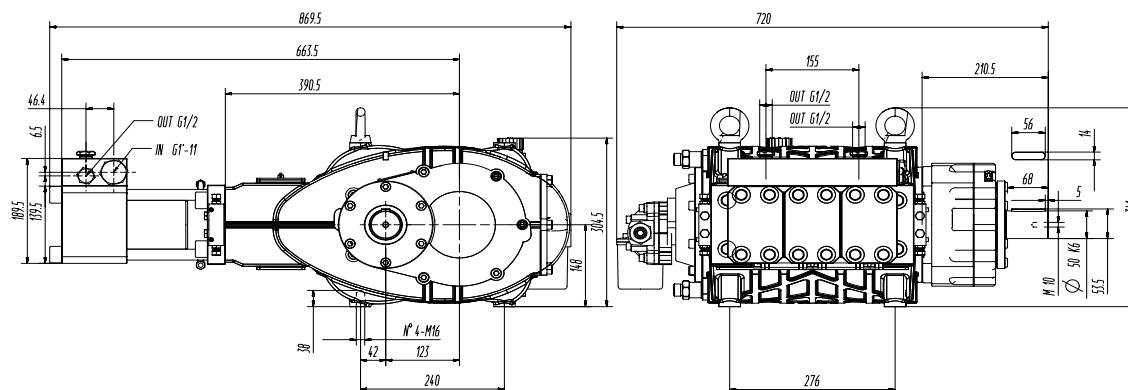
优点

- 不锈钢大流量泵头，强度高，耐腐蚀性能好，大流量运行更稳定；
- 曲轴锻造并表面氮化处理，提高强度与耐磨性；
- 连杆采用铜锌合金，提高耐磨性，并有助于降低运行噪音；
- 圆锥滚子轴承，承载能力更强、耐久性更好；
- 陶瓷柱塞表面精加工，使用寿命更长。

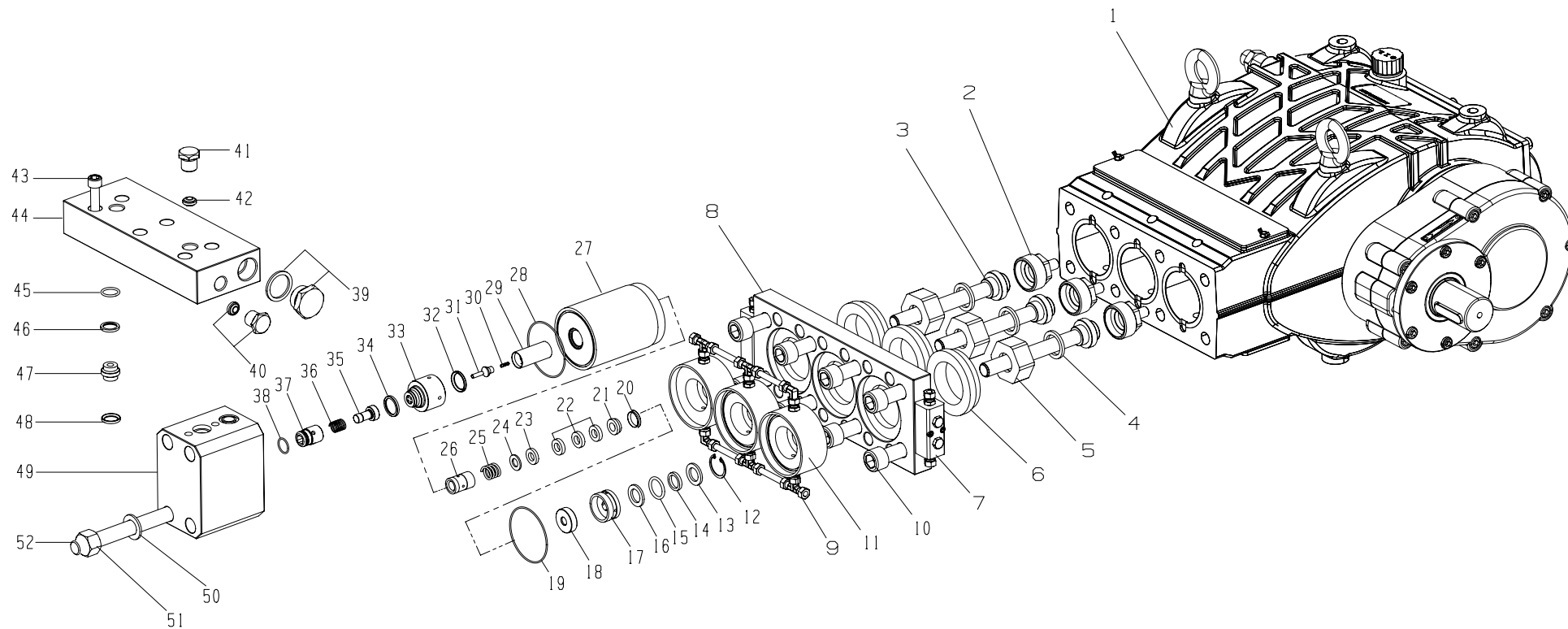
产品参数

| 型号 | FFS 17126 | FFS 13533 | FFS 11639 | FFS 30150 | FFS 37120 | FFS 5580 | FFS 45100 |
|-------------------|-------------|-----------|-----------|-----------|-----------|----------|-----------|
| 流量 | 171 | 135 | 116 | 30 | 37 | 55 | 45 |
| 压力 | 260 | 330 | 410 | 1500 | 1200 | 800 | 1000 |
| 功率 | 88.5 | 89.1 | 95.1 | 90 | 88.8 | 88 | 90 |
| 最大转速 | 600 | 600 | 600 | 600 | 600 | 800 | 800 |
| 曲轴直径 (mm) | 50 | | | | | | |
| 柱塞行程 (mm) | 60 | | | | | | |
| 柱塞直径 (mm) | 45 | 40 | 36 | 19 | 21 | 22 | 20 |
| 油容量 (ml) | 8200 | | | | | | |
| 进水口螺纹 | G1'1/2 | G1'1/2 | G1'1/2 | G1' | G1' | G1' | G1' |
| 排水口螺纹 | G1' | G1' | G1' | G1/2 | G1/2 | G1/2 | G1/2 |
| 重量 (kg) | 249 | | | | | | |
| 尺寸 (L x W x H) mm | 768X720X341 | | | | | | |

尺寸图 (mm)



爆炸图



明细表

| 序号 | 名称 | 数量 | 序号 | 名称 | 数量 | 序号 | 名称 | 数量 |
|----|---------|----|----|--------------|----|----|-----------------|----|
| 1 | 动力端 | 1 | 19 | 端盖密封圈 | 3 | 36 | 排出阀片弹簧 | 3 |
| 2 | 柱塞连接座 | 3 | 20 | 填料支撑环 | 3 | 37 | 排出阀片座 | 3 |
| 3 | 柱塞 | 3 | 21 | 填料 | 3 | 38 | 排出阀片密封圈 | 3 |
| 4 | PU 垫 | 3 | 22 | 定位密封 | 9 | 39 | 进水堵头 | 1 |
| 5 | 柱塞连接座螺母 | 3 | 23 | 铜垫 | 3 | 40 | 出水堵头 | 1 |
| 6 | 定位圈 | 3 | 24 | 弹簧垫片 | 3 | 41 | 盖板出水堵头 | 2 |
| 7 | 分流器 | 2 | 25 | 弹簧 | 3 | 42 | 盖板出水堵头密封子 | 2 |
| 8 | 背板 | 1 | 26 | 弹簧座 | 3 | 43 | 盖板螺丝 | 6 |
| 9 | 冷却管接头 | 6 | 27 | 高压缸 | 3 | 44 | 盖板 | 1 |
| 10 | 背板连接螺丝 | 8 | 28 | 高压缸密封圈 | 3 | 45 | 进水盖板密封圈 | 3 |
| 11 | 端盖 | 3 | 29 | 吸入阀片座 | 3 | 46 | 盖板出水 PEEK 密封圈 | 3 |
| 12 | 孔用挡圈 | 3 | 30 | 吸入阀片弹簧 | 3 | 47 | 盖板定位座 | 3 |
| 13 | 副水封压环 1 | 3 | 31 | 吸入阀片 | 3 | 48 | 盖板出水 PEEK 密封圈 1 | 3 |
| 14 | 副水封 | 3 | 32 | 吸入端 PEEK 密封圈 | 3 | 49 | 泵头 | 3 |
| 15 | 副水封密封圈 | 3 | 33 | 阀体 | 3 | 50 | 螺丝垫片 | 12 |
| 16 | 副水封压环 2 | 3 | 34 | 排出端 PEEK 密封圈 | 3 | 51 | 螺母 | 12 |
| 17 | 填料座 | 3 | 35 | 排出阀片 | 3 | 52 | 螺杆 | 12 |
| 18 | 填料垫块 | 3 | | | | | | |

易损件

| | | | | | | | |
|----|----|------|-----|--------|-------|-------|----|
| 序号 | 3 | 4 | 14 | 15 | 19 | 20 | 21 |
| 名称 | 柱塞 | PU 垫 | 副水封 | 副水封密封圈 | 端盖密封圈 | 填料支撑环 | 填料 |
| 数量 | 3 | 3 | 3 | 3 | 3 | 3 | 3 |

| | | | | | | | |
|----|------|--------|------|--------------|----|--------------|------|
| 序号 | 22 | 28 | 31 | 32 | 33 | 34 | 35 |
| 名称 | 定位密封 | 高压缸密封圈 | 吸入阀片 | 吸入端 PEEK 密封圈 | 阀体 | 排出端 PEEK 密封圈 | 排出阀片 |
| 数量 | 9 | 3 | 3 | 3 | 3 | 3 | 3 |



用水创造价值

Create Value with Water Power

广州富森环保科技股份有限公司

☎ 133 1285 0022

✉ lsc@fussen.com.cn

🌐 www.fussen.com.cn

📍 广东省佛山市顺德区杏坛镇顺盈路 9 号中南高科科技产业园 3 栋